

Descrizione:

Elettropompa autoadescante monovite in bronzo

Modello:

Nome prodotto: SBR-24V

Codice: EP02.SBRR.S01

Prestazioni

Portata max. 50 l/min.

Prevalenza max.: 40 m



Motore

Tensione: 24V c.c.

Potenza installata: 0.37 kW

Velocità: 1400 rpm

Assorbimento: 18 A

Protezione: IP44

Classe di isolamento: F

Servizio: S2 (40 min.)

Caratteristiche costruttive:

Corpo pompa: BRONZO

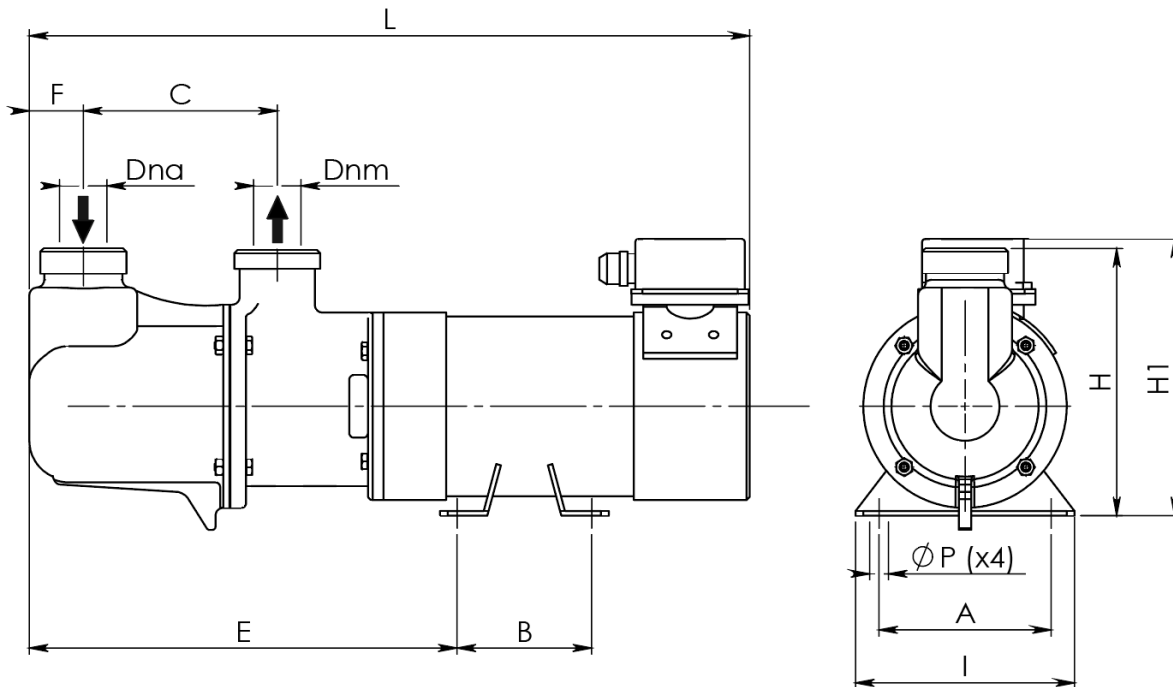
Albero: ACCIAIO INOX AISI 316

Rotore: ACCIAIO INOX AISI 316

Giunto: ACCIAIO INOX AISI 316 - NBR

Statore: NBR

Tenuta meccanica: CERAMICA - GRAFITE - NBR
(speciale anticorrosione)



Modello Type	Corrente Current	Dna (Gas - BSP)	Dnm (Gas - BSP)	A	B	C	E	F	H	H1	I	L	ØP	Peso Weight (kg)
SBR	c.c - d.c.	1"	1"	125	100	120	280	40	180	190	160	450	8	12