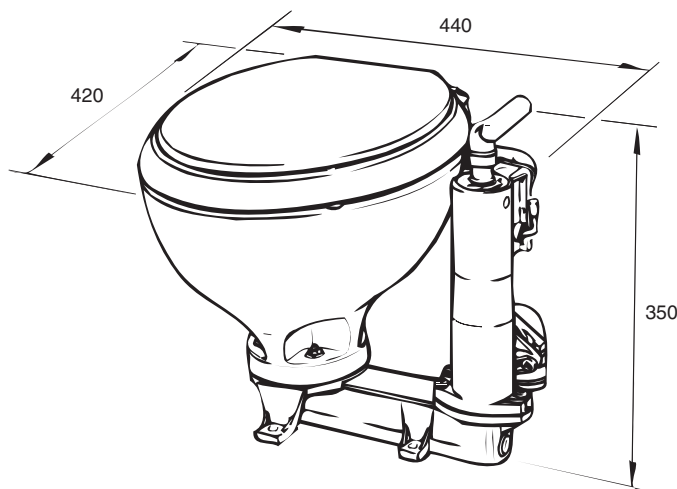




Installation instructions

Standard toilet



NL	Inlaat	- 20 mm
UK	Inlet	- 20 mm
D	Einlass	- 20 mm
F	Arrivée	- 20 mm
NL	Uitlaat	- 38 mm
UK	Discharge	- 38 mm
D	Auslass	- 38 mm
F	Evacuation	- 38 mm

NL Specificaties en afmetingen in mm.

Standaard toilet met kleine pot
 Materiaal pot: Porcelain
 Pomp en basis: ABS

D Technische Daten und Maße in mm.

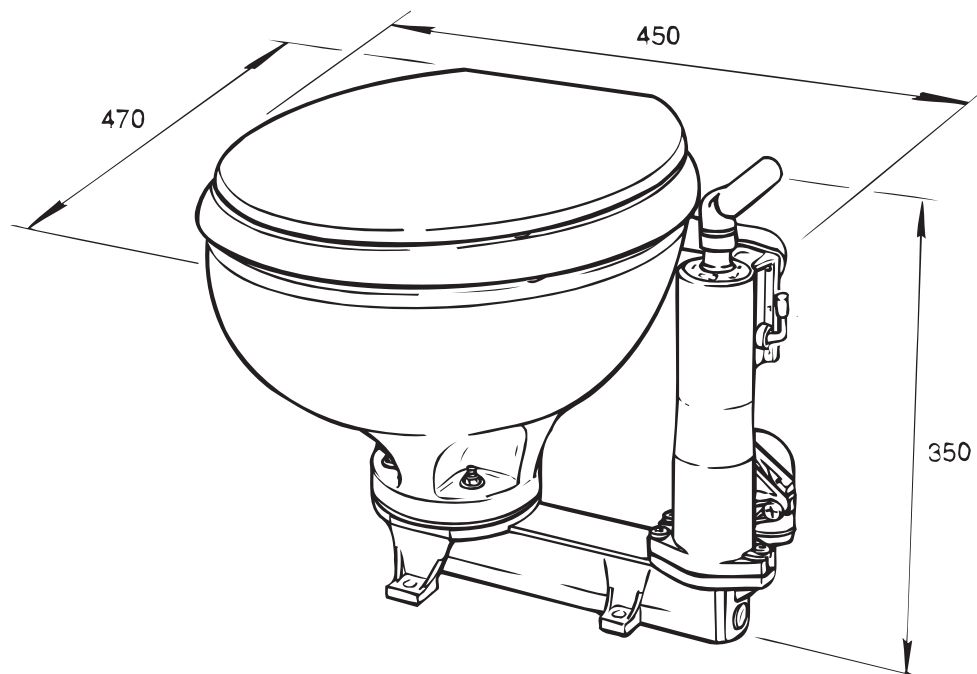
Standard Toilette m/ kleiner Schüssel
 Material Schüssel: Porzellan
 Pumpe und Fuß: ABS

UK Specifications and dimensions in mm.

Standard toilet with small bowl
 Material bowl: Porcelain
 Pump and basis: ABS

F Spécifications et dimensions en mm.

WC standard avec petite cuvette
 Matériel cuvette: Porcelaine
 De la pompe et de la base: ABS



NL Specificaties en afmetingen in mm.

Standaard toilet met grote pot
 Materiaal pot: Porcelain
 Pomp en basis: ABS

D Technische Daten und Maße in mm.

Standard Toilette m/ grosser Schüssel
 Material Schüssel: Porzellan
 Pumpe und Fuß: ABS

UK Specifications and dimensions in mm.

Standard toilet with household type bowl
 Material bowl: Porcelain
 Pump and basis: ABS

F Spécifications et dimensions en mm.

WC standard avec grande cuvette
 Matériel cuvette: Porcelaine
 De la pompe et de la base: ABS

NL Installatie

Aansluiting: Inlaat 3/4" (20 mm) - Uitlaat 1 1/2" (38 mm)

RM 69 toiletten kunnen onder of boven de waterlijn worden geplaatst. Gebruik voor de uitlaat altijd speciale toiletslang om geuroverlast te voorkomen.

De in- en uitlaatafsluiters dienen altijd gesloten te zijn als het toilet niet wordt gebruikt.

UK Installation

Connection: Intake 3/4" (20 mm) - Discharge 1 1/2" (38 mm)

It is recommended to install special sanitary discharge hose to avoid odor problems. All hose connections must be double-clamped.

Both intake and discharge seacocks should always be in a closed position when the toilet is not in use.

D Installation

Anschlusswerte: Einlass 3/4" (20 mm) - Auslass 1 1/2" (38 mm)

RM-Bordtoiletten können unter oder über der Wasserlinie aufgestellt werden. Zur Vermeidung von Geruchsbehinderung wählen Sie vorzugsweise eine spezielle Toilettenschlauchsorte. Alle Schlauchanlüsse müssen mit doppelten Schlauchklemmen versehen werden.

Wenn die Toilette nicht benutzt wird, müssen das Einlass- und das Auslassventil immer geschlossen sein.

F Installation

Raccordement: Arrivée 3/4" (20 mm) - Evacuation 1 1/2" (38 mm)

Les WC RM peuvent être placés au-dessous ou au-dessus de la ligne d'eau. Utiliser de préférence un tuyau d'évacuation spécial pour wc de manière à empêcher les mauvaises odeurs. Tous les raccords de tuyaux doivent être dotés d'attaches de doubles.

Les clapets d'arrivée et d'évacuation doivent être fermés lorsque la toilette n'est pas utilisée.

NL NOOIT

Harde objecten, zoals peuken van filtersigaretten en vezelachtige stoffen zoals papieren zakdoekjes en maandverband mogen **NOOIT** in het toilet worden gedeponeed. Dit veroorzaakt onvermijdelijk beschadiging van het pompsysteem.

UK MUST NOT

Hard objects like filter cigarettes or stringy substances such as paper towels and feminine hygiene products **MUST NOT** be thrown into the toilet as they inevitably will cause damage to the pump system.

D NIE

Feste Gegenstände, wie Filterzigarettenkippen und Faserstoffe, wie Papiertaschentücher und Monatsbinden dürfen **NIE** durch die Toilette entsorgt werden. Dadurch würde der Pumpenmechanismus unweigerlich beschädigt werden.

F JAMAIS

Les objets durs, comme les mégots de cigarettes à filtre, et les substances fibreuses comme les mouchoirs en papier et les serviettes hygiéniques, ne peuvent **JAMAIS** être jetés dans la toilette. Ceci entraînera inévitablement l'endommagement du système de pompage.

NL **Bediening**
Spoelen

De hevel op het pomphuis dient in de stand "flush" te worden geplaatst. Vervolgens de pomphendel krachtig en rechtstandig op en neer bewegen, waardoor het spoelwater wordt opgepompt en met het toiletafval door de uitlaatleiding in de vuilwatertank verdwijnt.

Pomp altijd even door om de leidingen goed schoon te spoelen om ongewenste geuren te voorkomen.

Leegpompen Nadat het toiletafval is verdwenen, wordt de hevel op de stand "dry" geplaatst en kan de pot worden leeggepompt. Pomp wat langer door om terugslag van het spoelwater te voorkomen.

UK **Operation**
Flushing

The lever on the pump must be placed in the "flush" position. By moving the pump handle up and down in an upright position, water will be drawn into the bowl and will be transported with the toilet waste through the discharge lines into the waste tank. Pumping several strokes after the bowl has been flushed, will help to clear the discharge line. This will prevent bad odors.

Emptying: Put the lever in the "dry" position and pump again several strokes up and down until the bowl is empty. In order to prevent backflow of the discharged water, it is to be advised to pump several strokes extra after emptying.

D **Betätigung**
Spülen

Der Hebel am Pumpengehäuse muss in der Position "flush" stehen. Danach wird der Pumpengriff kräftig senkrecht auf und ab bewegt. Damit wird Spülwasser angesaugt und mit den Fäkalien durch das Auslassrohr in den Fäkalientank gepumpt. Durch reichliches Abpumpen bleiben die Rohrleitungen sauber.

Leer pumpen Wenn die Fäkalien abgepumpt sind, wird der Hebel auf der Pumpe in die Stellung "dry" gelegt und die Schüssel leer gepumpt. Durch kurzes Weiterpumpen wird ein Rücklauf der Fäkalien vermieden.

F **Utilisation**
Rinçage

La manette du corps de pompe doit être placé dans la position "flush". Ensuite, on déplace énergiquement et verticalement le levier de la pompe dans un sens puis l'autre, ce qui a pour effet de pomper l'eau de rinçage, les déchets disparaissant dans le réservoir d'eaux usées par la conduite d'évacuation. Toujours pomper régulièrement de manière à maintenir les canalisations dans un bon état de propreté.

Vidanges Après la disparition des déchets de WC, la manette de la pompe est amené dans la position "dry" après quoi la cuvette peut être vidée. Laisser la pompe tourner un peut plus long temps de manière à éviter le retour de l'eau de rinçage.

NL Onderhoud

RM toiletten hebben nauwelijks onderhoud nodig. Van tijd tot tijd schoonhouden is genoeg. Gebruik geen bleekmiddelen of chloor!! Het is aan te bevelen om de pompstang periodiek in te smeren met een lichte smeerolie of een siliconenspray. Als het toilet enige tijd niet wordt gebruikt, is het aan te raden het toilet met de hendel in "flush" positie even door te spoelen. Als op zoutwater wordt gevaren en het toilet wordt een lange tijd niet gebruikt, is het raadzaam om het toilet droog te pompen om vervolgens enige liters zoet water in de pot te gieten en daarna weer droog te pompen.

UK Maintenance

Apart from the daily or weekly cleaning routine no special maintenance is needed. Do not use bleach or chlorine!! However, it is to be advised to lubricate the piston rod with a light oil from time to time. If the toilet is not going to be used for up to one week, flush the toilet several strokes with the lever in de "flush" position. to clear all lines.
If the toilet is flushed with salt water, pump the toilet dry after the flushing and purge the toilet with at least two gallons of fresh water added to the bowl.

D **Wartung**

RM-Bordtoiletten brauchen kaum gewartet zu werden. Außer dem gelegentlichen Reinigen wird empfohlen, die Pumpenstange regelmäßig mit leichtem Schmieröl oder Silikonspray zu schmieren. Benutzen Sie beim Reinigen kein Bleichwasser oder Chlor!! Wenn die Toilette eine Zeit lang nicht benutzt wird, sollte man die Toilette vor dem Benutzen mit dem Hebel in Spülposition ("flush") kurz durchspülen. In Seewasserrevieren wird empfohlen die Toilette nach längerer Nichtbenutzung leerzupumpen, einige Liter Süßwasser hineinzugießen und wieder abzupumpen.

F **Entretien**

Les WC RM ne nécessitent pratiquement aucun entretien. Il suffit de les nettoyer de temps à autre. Ne pas utiliser agent de blanchiment ou chlore!! On recommandera toutefois de lubrifier la tige de pompe périodiquement à l'aide d'une huile légère ou d'un spray au silicone. Si le WC reste inutilisé pendant un certain temps, il est conseillé de le rincer en plaçant le siphon dans la position "flush". Si l'on navigue en mer et que le WC n'est pas utilisé pendant une durée prolongée, il est conseillé de vider le WC par pompage, puis de verser quelques litres d'eau douce dans la cuvette pour la vider ensuite à l'aide de la pompe.

NL
Onderdelen

Nr	omschrijving
501	Pomphuis compleet
502	Pomphuis
503	Basis
504	Klep kast deksel
505	Uitlaatbocht
506	Uitlaatflens
507	RVS hevel
508	Flipper
510	Pot, klein
512	Pot, groot
513	Bril en deksel klein, kunststof
514	Hendel wit of rood
515	Pot pakking
516	Inlaatklep**
517.n	Uitlaatklep**
518	Lipventiel**
519	Zuigerhuis
520	Aftapplug
521	Bril en deksel, hout
525	Sluitring**
526	Klep kast plaatje
527	Keerring**
528	Zuigerstang met zuiger
529	Zuigerring**
532	Bril en deksel groot
535	O ring**

**** Reparatie set**
D
Ersatzteile

Nr	Bezeichnung
501	Pumpengehäuse komplett
502	Pumpengehäuse
503	Fuß
504	Ventilgehäusedeckel
505	Auslasskrümmer
506	Auslassklemmschelle
507	Hebel aus rostfreiem Stahl
508	Flipper
510	Schüssel, klein
512	Schüssel, gross
513	Brille und Deckel standard, plastic
514	Griff, rot oder weiß
515	Schüsseldichtung
516	Einlassventil**
517.n	Auslassventil**
518	Lippenventil**
519	Kolbengehäuse
520	Ablaßschraube
521	Brille und Deckel standard Holz
525	Ring**
526	Ventilgehäusezwischenplatte
527	Dichtungsring**
528	Kolbenstange mit Kolben
529	Kolbenring**
532	Brille und Deckel Gross
535	O-Ring für Hebel**

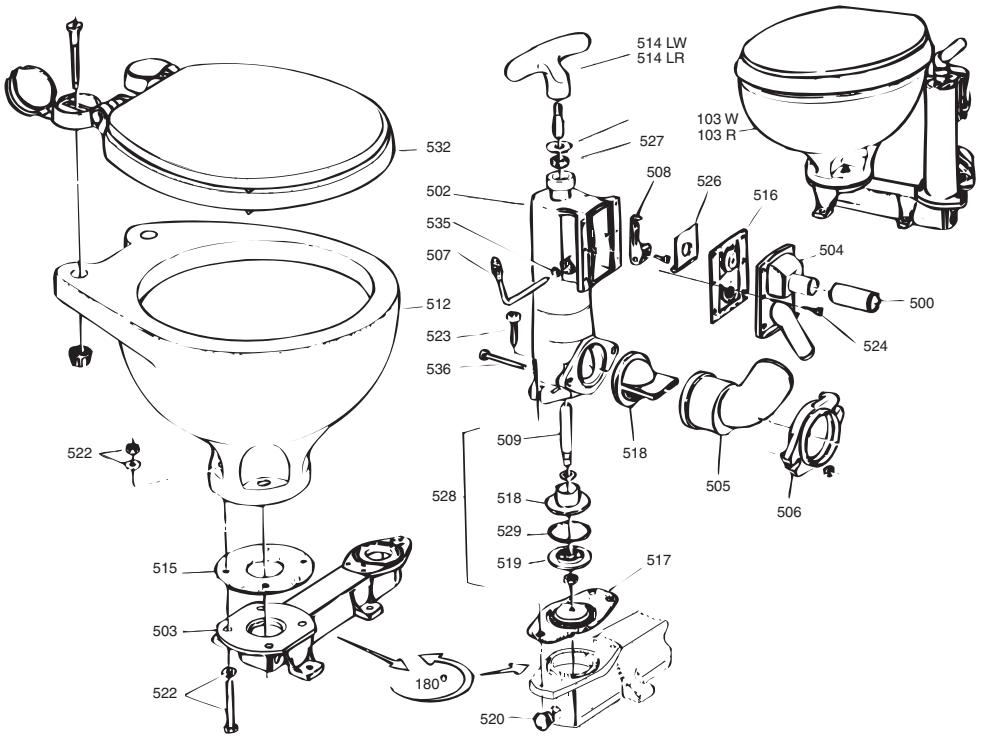
**** im Reparatursatz**
UK
Parts

Nr	Description
501	Complete pump
502	Pump housing
503	Base
504	Valve cover
505	Discharge elbow
506	Discharge flange
507	Lever
508	Flipper
510	Bowl, small
512	Bowl, household type
513	Seat and cover standard, plastic
514	Handle white or red
515	Bowl gasket
516	Inlet valve**
517.n	Outlet valve**
518	Check valve**
519	Piston house
520	Drain plug
521	Seat and cover standard, wood
525	Bumper washer**
526	Flap valve plate
527	Shaft seal**
528	Piston rod with piston
529	Piston ring**
532	Seat and cover household type
535	O-ring**

**** Repair set**
F
Pièces de réserve

Nr.	Description
501	Corps de pompe complet
502	Corps de pompe
503	Base
504	Couvercle
505	Coude d'évacuation
506	Bague de serrage
507	Manière
508	Bras de centrage
510	Cuvette, petite
512	Cuvette, grande
513	Lunettes et couvercle standard, plastic
514	Bouton rouge ou blanc
515	Bourrage de cuvette
516	Clapet d'entrée**
517.n	Clapet de sortie**
518	Soupape à lèvres**
519	Corps de piston
520	Bouchon de vidange
521	Lunettes et couvercle standard bois
525	Bague**
526	Plaquette pour chambre de soupape
527	Bague d'arrêt**
528	Tige de piston avec piston
529	Bague de piston**
532	Lunettes et couvercle grande
535	Joint torique de manière**

**** Kit de réparation**



NL Winterklaar maken

Slecht of niet winterklaar maken is de grootste oorzaak van slecht werkende toiletten.

1. Sluit alle afsluiters en demonteer en ledig alle slangen.
2. Neem 2 emmers, 1 meter inlaatslang, 1 meter uitlaatslang en 1 liter antivries.
3. Meng de antivries met water (verhouding zoals door de fabrikant aanbevolen) en monteer de slangen. Plaats vervolgens de inlaatslang in de met antivries gevulde emmer en de uitlaatslang in de lege emmer. Pomp vervolgens de antivries door het toilet en laat een laag antivries in de pot staan. Door deze procedure te volgen wordt ook het inlaatsysteem van antivries voorzien.
4. Na de winteropslag kan dezelfde procedure worden gevolgd, maar nu met zoetwater.

UK Winterising

Improper winter layup is the main course of toilet failure.

1. Close the inlet and discharge seacock. Disconnect and drain the inlet and discharge hose.
2. You will need two buckets, 3 feet of inlet and 3 feet of discharge hose, as well as one liter of non-toxic antifreeze.
3. Prepare one half gallon of antifreeze/water mixture in a bucket (refer to the antifreeze instructions for antifreeze/water ratio). Place intake hose into this bucket. Place discharge hose into the empty bucket. Pump toilet until antifreeze has circulated and is being discharged. By following this procedure both intake and discharge side is protected.
4. After the winter period, use the bucket and the hoses to flush the antifreeze out of the toilet.

D Im Winterlager

Eine ungenügende oder unterlassene Vorbereitung der Toilette für das Winterlager ist die Hauptursache für spätere Funktionsstörungen.

1. Schließen Sie alle Ventile und demontieren und entleeren Sie alle Schläuche.
2. Nehmen Sie zwei Eimer, 1 Meter Einfüllschlauch, 1 Meter Auslassschlauch und 1 Liter Frostschutzmittel.
3. Mischen Sie das Frostschutzmittel mit Wasser (im vom Hersteller empfohlenen Mischungsverhältnis) und bringen Sie die Schläuche an. Stecken Sie den Einlaufschlauch in den mit Frostschutzmittel gefüllten Eimer und den Auslassschlauch in den leeren Eimer. Pumpen Sie die Flüssigkeit durch die Toilette und lassen Sie ein wenig davon in der Schüssel stehen. Damit erhält auch das Einlasssystem ausreichend Frostschutzmittel.
4. Am Ende des Winterlagers können Sie das gleiche Verfahren mit reinem Wasser ausführen.

F Préparation pour l'hiver

Une préparation pour l'hiver inexistante ou mal exécutée constitue la cause première du fonctionnement défectueux des WC.

1. Fermer tous les clapets, démonter et vider tous les tuyaux.
2. Prendre 2 seaux, 1 mètre de tuyau d'arrivée, 1 mètre de tuyau d'évacuation et 1 litre d'antigel.
3. Mélanger l'antigel à l'eau (proportions selon les recommandations du fabricant) et monter les tuyaux. Ensuite, placer le tuyau d'arrivée dans le seau rempli d'antigel et le tuyau d'évacuation dans le seau vide. Pomper ensuite, l'antigel dans le WC et laisser une couche d'antigel dans la cuvette. En respectant cette procédure, le système d'arrivée est également doté d'antigel.
4. Après le remisage hivernal, la même procédure peut être suivie mais avec de l'eau douce.

NL **Buffertank**

Het is om milieutechnische en ethische redenen in vele landen niet toegestaan om toiletafval in open water te lozen. Installatie van een vuilwatertank is een wettelijke verplichting. Bij veel schepen is onvoldoende ruimte om een dergelijke vuilwatertank te plaatsen. Een RM buffertank, geplaatst rondom het toilet, is daarom een goed alternatief. Met de meegeleverde driewegkraan kunnen alle functies worden uitgevoerd, inclusief het legen van de buffertank in de holdingtank op de wal.

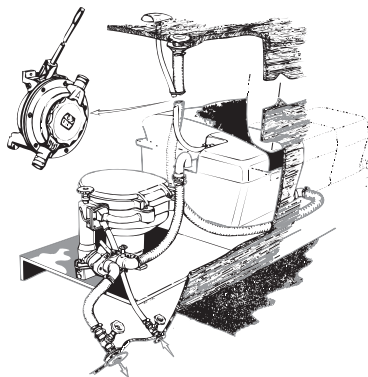
Onderstaande principetekening laat dit duidelijk zien.

UK **Buffertank**

It is in many countries for environmental and ethic reasons not allowed to discharge toilet waste in open water. Installation of a waste tank is obligatory. However, in a lot of boats is hardly any room available to install such a tank. A good solution for this problem is therefore to install a RM buffertank around the toilet. Supply of such a buffertank is including a threeway valve which allows the toilet to operate as usual or to discharge to the buffertank. The drawing on the bottom of this page shows the principle.

NL Afvoer toilet afval naar keuze via verzameltank op de wal (bovendeks) of via buitenboordansluiting.

UK Choice of waste discharge via pump-out station or directly in open water.



D Puffertank

Aus Gründen des Umweltschutzes und der Ethik ist es in vielen Ländern nicht erlaubt Fäkalien in offene Gewässer einzuleiten. Die Benutzung eines Fäkalientanks ist gesetzlich vorgeschrieben.

Auf vielen Booten ist nicht ausreichend Platz für den nachträglichen Einbau eines solchen Fäkalientanks vorhanden. Eine günstige Möglichkeit ist ein RM-Puffertank, der rund um die Bordtoilette angebracht wird. Mit dem mitgelieferten Dreiwegeventil können alle Funktionen, einschließlich das Entleeren des Tanks bei einer Pumpstation im Yachthafen ausgeführt werden. Unterstehende Zeichnung zeigt das Prinzip an.

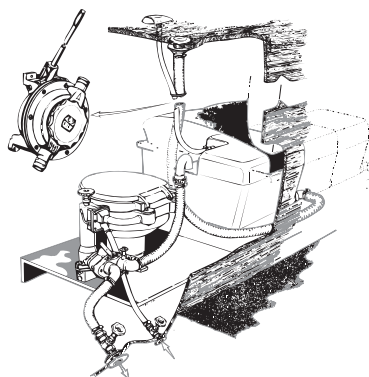
F Réservoir tampon

Pour des raisons techniques liées à l'environnement mais aussi pour des raisons éthiques, le rejet des déchets de WC dans les eaux de surface est interdit dans de nombreux pays. L'installation d'un réservoir pour eaux usées constitue une obligation légale. Dans de nombreux navires, la place est insuffisante pour placer un tel réservoir. Un réservoir tampon RM, disposé autour du WC constitue une bonne solution de rechange dans ce cas.

Avec le robinet à trois voies fourni, toutes les fonctions peuvent être exécutées, y compris la vidange du réservoir dans le réservoir de contention disposé à terre.

D Die Fäkalien werden entweder von einer Pumpstation im Yachthafen abgepumpt oder auf hoher See außenbords gepumpt.

F Evacuation des déchets de WC au choix par le réservoir collecteur à terre (pont) ou via le raccordement hors bord.





- NL** Buffertank 25 liter
- UK** Buffertank 25 liter
- D** Puffertank 25 Liter
- F** Réservoir tampon 25 litre



- NL** **Verdeelkraan,**
wordt gemonteerd op de handpomp;
leverbaar in twee uitvoeringen:
model 802; tweewegkraan;
1. overboord pompen;
2. naar de vuilwatertank pompen.
model 804; driewegkraan;
1. overboord pompen;
2. naar de buffertank of vuilwatertank (alleen 40 liter)
pompen;
3. met de toilet pomp, en met de meegeleverde stop,
de buffertank of vuilwater tank (alleen 40 liter) legen.

Verdeelkraan model 802 is ook leverbaar
voor montage separaat van de pomp (803)

- UK** **Split-up valve,**
installed on the hand pump;
to be supplied in two models:
model 802; two way valve;
1. discharge in open water;
2. discharge to the waste tank.
model 804; three way valve;
1. discharge in open water;
2. discharge to the buffertank or waste tank (40 liter only);
3. empty the buffertank or waste tank (40 liter only) with the toilet pump in
combination with a bowl plug.

Valve type 802 can also be supplied for installation
separately from the hand pump (803)



D Verteilerventil,

wird auf der Handpumpe montiert;
lieferbar in zwei Ausführungen:

Modell 802: Zweivegeventil,

1. über Bord pumpen;
2. zum Schmutzwassertank pumpen.

Modell 804: Dreivegeventil,

1. über Bord pumpen;
2. zum Puffertank oder Schmutzwassertank (nur 40 liter) pumpen;
3. mit der Toilettenpumpe und mit dem mitgelieferten Stopfen den Puffertank oder Schmutzwassertank (nur 40 liter) leeren.

Das Verteilerventil Modell 802 ist auch zur Montage getrennt von der Pumpe lieferbar (803)

F Robinet de distribution

monté sur la pompe à main ;
existe dans deux versions:

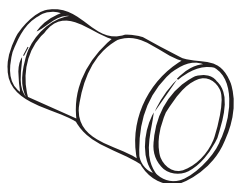
modèle 802; robinet à deux voies;

- 1.pompes par dessus bord;
- 2.pompes vers le réservoir tampon ou vers un réservoir d'eau usé.

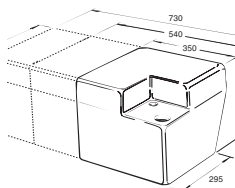
modèle 804; robinet à trois voies;

- 1.pompes par dessus bord;
- 2.pompes vers le réservoir tampons ou vers un réservoir d'eau usé (seulement 40 litre);
- 3.avec la pompe pour wc et avec l'arrêt fourni, vider le réservoir tampon ou le réservoir d'eau usé (seulement 40 litre).

Le robinet de distribution modèle 802 existe également pour un montage séparé de la pompe (803)



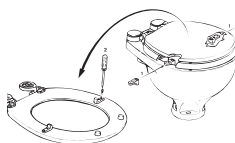
- NL** Rechte uitlaat voor toiletten en voor de verdeelklep, i.p.v. de standaard te leveren gebogen uitlaat.
- UK** Straight outlet, for hand toilet and two (three)way valve. Replaces the elbow outlet which is supplied as a standard.
- D** Gerader Auslass für Toiletten und für das Verteilerventil, anstatt des standardmäßig gelieferten gebogenen Auslasses.
- F** Evacuation droite pour wc et pour le clapet de distribution au lieu de l'évacuation cintrée livrée en version standard.



- NL** Vuilwatertank, 40 of 60 liter. Toe te passen als er geen ruimte is voor de RM Buffertank. Aansluiting gelijk aan de buffertank.
- UK** Waste tank 40 or 60 liter. To be used when buffertank is no option. Connection is the same as for the buffertank.
- D** Schmutzwassertank, 40 oder 60 Liter. Einsetzbar, wenn kein Platz für den RM-Puffertank vorhanden ist. Anschluss wie an den Puffertank.
- F** Réservoir d'eau usé, 40 ou 60 litres. A utiliser en cas de manque d'espace pour le réservoir tampon RM. Raccordement similaire à celui du réservoir tampon.



- NL** Terugslagklep, voorkomt terugslag van toilet- en bilgewater Slangaansluiting 38 mm.
- UK** Non return valve, prevents toilet and bilgesystem against flooding. Hose connection 38 mm.
- D** Rückschlagventil, verhindert den Rücklauf von Toiletten- und Bilgewater. Schlauchanschluss 38 mm.
- F** Clapet antiretour, prévient les coups de bélier de l'eau de wc et de cale. Raccord pour tuyau de 38 mm.



- NL** Seatsaver; fixeert de bril en deksel op de toiletpot en beschermt de scharnieren.
- UK** Seatsaver; secures seat and cover from sliding and protects the hinges.
- D** Seatsaver; fixiert die Brille und den Deckel auf der Toilettenschüssel und schützt die Scharniere.
- F** Seatsaver; fixe la lunette et le couvercle sur la cuvette du wc et protège les charnières.



RASKE & VAN DER MEYDE *OB DAM*



Poel 11
1713 GL Obdam
The Netherlands

Phone: +31 (0)85 87 69 791
E-mail: info@rm69.com
Internet: www.rm69.com