

Inleiding

De VETUS elektrische ventilator type FAN is bestemd voor de ventilatie van woon-, slaap-, en toiletruimten en voor afzuiging van warmte bij een koelkast aan boord van schepen. De ventilator is nauwelijks hoorbaar, heeft een uiterst laag stroomverbruik en is voorzien van schakelaar voor 2 snelheden.

Waarschuwing

Om persoonlijk letsel te voorkomen dienen tijdens installatie en onderhoud de elektrische aansluitingen altijd losgekoppeld te zijn.

Gebruik de ventilator nooit in een ruimte waar de omgevingstemperatuur hoger dan 70°C is.

Let op!

Bij levering is de luchtstroom van de ventilator van binnen naar buiten gericht, zie tek. 1. Omdraaien van de luchtstroom, van buiten naar binnen, is mogelijk door de waaier met waaierhuis om te draaien in de kunststof kap, zie tek. 2.

Installatie

Monteer de ventilator op een wand of plafond. Dit kan zowel horizontaal als verticaal. Boor of zaag een gat met een diameter van circa 75 mm (3") in de wand of het plafond. Plak de bijgeleverde zelfklevende pakking op de flens van het waaierhuis. Boor de gaten voor de

boutjes of de schroeven, gebruik de ventilator als boormaal. Bevestig de ventilator met 3 boutjes of schroeven. Zet de schroeven gelijkmatig vast, maar **zet ze niet te vast** om scheuren van de kunststof kap te voorkomen. De ventilator kan ook gemonteerd worden onder een (bestaande) VETUS dekventilator (type Ufo, Ufo-Trans, Goofy en Scirocco).

Elektrische aansluiting

Let erop dat de boordspanning overeenkomt met de op de ventilator vermelde aansluitspanning (12 V of 24 V).

Sluit de ventilator aan volgens bijgaand schema. Installeer in de + draad een zekering van 500 mA (bij 12 V) of 250 mA (bij 24 V).

De ventilator is beschermd tegen verkeerd om aansluiten.

Technische gegevens

Motor : 12 V of 24 V gelijkspanning
Toerental : 3200 omw/min
Vermogen : 1,7 W bij 12 V;
1,8 W bij 24 V
Stroomsterkte : 0,145 A bij 12 V;
0,073 A bij 24 V

De motor is 'Ignition protected'.

Capaciteit : 70 m³/uur
bij resp. 12 V en 24 V

Gewicht : 0,2 kg

Omgevings-
temperatuur : -10°C ... 70°C

Statische druk : 5 mm H₂O

Levensduur : minimaal 50.000 draaiuren

Introduction

The VETUS electric ventilator, type FAN, is intended for ventilating accommodation rooms, bedrooms and toilets and for extracting warm air from a refrigerator on board ship. The fan is virtually silent with a very low current consumption and is fitted with a two-speed switch.

Warning

In order to prevent personal injury, the electricity should always be disconnected during installation and maintenance.

Never use the fan where the ambient temperature exceeds 70° C (158 degrees F).

Take Care!

As supplied, the fan will blow air from inside to the outside, see Drawing 1. It is possible to reverse this air flow (from outside to inside) by turning the fan with its housing round in its plastic casing. See Drawing 2.

Installation

Fit the fan on the wall or ceiling. It can be mounted either horizontally or vertically. Drill or saw a 75 mm. (3") diameter hole in the ceiling or wall. Glue the self-adhesive gasket supplied to the flange on the fan blade housing. Drill the holes for the bolts or screws using the fan as a guide. Fix the fan with 3 bolts or screws.

Tighten up evenly, **but not so tight** that the plastic cap cracks.

The fan can also be fitted under an (existing) Vetus deck ventilator (type Ufo, Ufo-Trans, Goofy or Scirocco).

Electrical connections

Check the on-board voltage is the same as that stated on the fan (12 or 24 V).

Connect up the fan as shown in the wiring diagram. Install the + wire and 500 mA (for 12 Volts) or 250 mA (for 24 Volts) fuse. The fan is protected against incorrect connection.

Technical data

Motor : 12 V or 24 V direct current
Speed : 3,200 rpm
Power : 1.7 W @ 12 V;
1.8 W @ 24 V
Current : 0.145 A @ 12 V;
0.073 A @ 24 V

The motor is 'ignition protected'.

Capacity : 70 m³/hour (41 CFM)
for both 12 and 24 Volts

Weight : 0.2 kg (0.44 lbs)

Ambient
temperature : -10 to +70° C (14 to 158
degrees F)

Static Pressure : 5 mm (0.18") H₂O

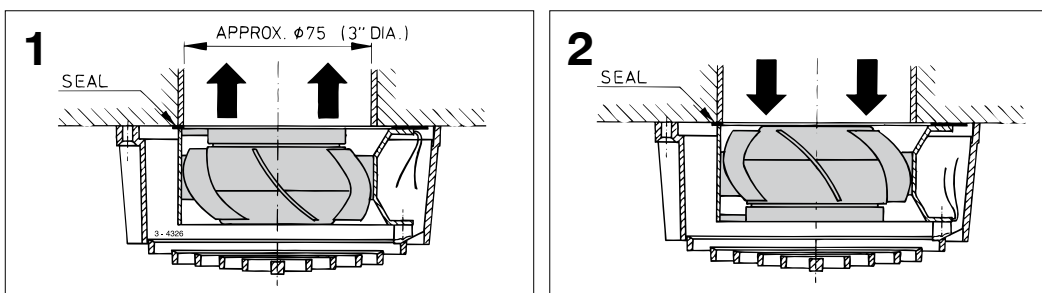
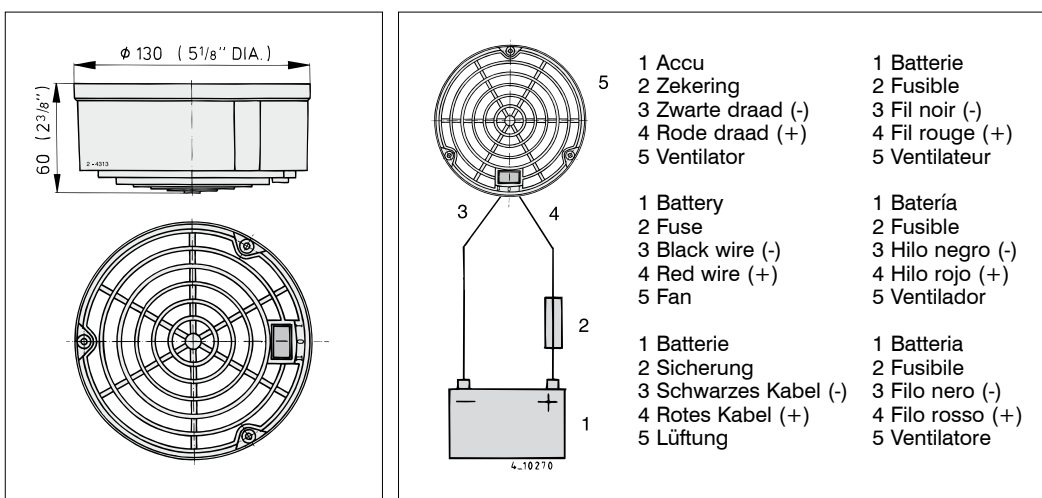
Operating life : 50,000 operating hours,
minimum

 Permanente ventilator FAN

080101.03

 Permanent ventilator FAN

080101.03



Installatiehandleiding

Installationshandbuch

Manuel d'installation

Manual de instalación

Manuale d'installazione

Installationsvejledning



Permanente ventilator

Permanent ventilator

Permanente Entlüfter

Ventilateur permanent

Ventilador permanente

Ventilatore permanente



FAN



modèle pour percer les trous destinés à fixer les boulons ou les vis. Fixez le ventilateur avec trois boulons ou avec trois vis. Serrer les vis progressivement mais ne les serrer **pas à fond** afin d'éviter de fendre le capot en plastique. Vous pouvez également monter le ventilateur sous un protège-ventilateur (existant) de VETUS de type Ufo, Ufo-Trans, Goofy et Scirocco).

Raccordement électrique

Veillez à ce que la tension de bord corresponde à la tension indiquée sur le ventilateur (12 V ou 24 V).

Raccordez le ventilateur conformément au schéma. Mettez un fusible de 500 mA (pour 12 V) ou 250 mA (pour 24 V) sur le fil '+'. Le ventilateur est protégé contre les courts-circuits.

Spécifications techniques

Moteur	: 12 V ou 24 V courant continu
Régime	: 3200 tours/min
Puissance	: 1,7 W pour 12 V; 1,8 W pour 24 V
Intensité du courant	: 0,145 A pour 12 V; 0,073 A pour 24 V
Le moteur est	“ignition protected”.
Capacité	: 70 m³/heure pour 12 V ou 24 V
Poids	: 0,2 kg
Température ambiante	: -10° C ... 70° C
Pression statique	: 5 mm H ₂ O
Durée de vie	: 50 000 heures de service minimum

Einleitung

Die VETUS-Elektrolüftungsanlage, Typ FAN, ist für die Belüftung von Wohn-, Schlaf- und Toilettenräumen und zum Absaugen von Wärme bei einem Kühlschrank an Bord von Schiffen bestimmt. Die Lüftung ist kaum hörbar, hat einen äußerst niedrigen Stromverbrauch und ist mit einem Schalter für zwei Geschwindigkeiten ausgestattet.

Warnung

Zur Verhütung von Personenschäden müssen die Elektroanschlüsse während der Installation und Wartung immer abgekoppelt werden. Die Lüftungsanlage nie in einem Raum mit einer Umgebungstemperatur von über 70 °C benutzen.

Achtung!

Die Lüftungsluftstromrichtung ist werkseitig von innen nach draußen eingestellt, siehe Abb. 1. Es ist möglich den Luftstrom umzudrehen (außen nach innen), indem das Gebläserad mit Gebläseradgehäuse in der Abdeckung umgedreht wird., siehe Abb. 2.

Installation

Die Lüftung an eine Wand oder Decke montieren. Dies ist sowohl waage- als senkrecht möglich. In die Wand oder Decke ein Loch mit einem Durchmesser von etwa 75 mm (3") bohren oder sägen. Die mitgelieferte selbstklebende Dichtung an die Flansch des Gebläseradgehäuses kleben. Die Löcher für die Schrauben

bohren, die Lüftung als Bohrschablone benutzen. Die Lüftung mit drei Schrauben befestigen. Die Schrauben gleichmäßig festdrehen, jedoch **nicht zu fest anziehen**, da ansonsten in der Kunststoffabdeckung Risse entstehen könnten. Die Lüftungsanlage läßt sich auch unter eine (bereits vorhandene) VETUS-Deckenlüftung (Typ Ufo, Ufo-Trans, Goofy und Scirocco) montieren.

Elektroanschlüsse

Darauf achten, daß die Bordspannung der auf der Lüftung angegebenen Anschlußspannung (12 V oder 24 V) entspricht. Die Lüftungsanlage dem beigeschlossenen Schaltplan gemäß anschließen. Das Pluskabel an eine Sicherung von 500 mA (bei 12 V) bzw. 250 mA (bei 24 V) anschließen. Die Lüftung ist mit einem Schutz gegen falsches Anschließen ausgestattet.

Technische Daten

Motor	: 12 V oder 24 V, Gleichstrom
Drehzahl	: 3200 r/min
Leistung	: 1,7 Watt bei 12 V; 1,8 Watt bei 24 V
Stromstärke	: 0,145 A bei 12 V; 0,073 A bei 24 V
Der Motor ist	'Ignition Protected'.
Leistungsvermögen	: 70 m³/h bei 12 V bzw. 24 V
Gewicht	: 0,2 kg
Umgebungstemperatur	: -10 °C ... 70 °C
Statischer Druck	: 5 mm H ₂ O
Lebensdauer:	mind. 50 000 Betriebsstunden

Introduction

Le ventilateur électrique Vetus de type FAN est destiné à aérer les pièces de séjour, chambres à coucher et toilettes et à évacuer la chaleur qui se dégage d'un réfrigérateur à bord des bateaux. Le ventilateur est silencieux, il consomme très peu d'électricité et est équipé d'un commutateur à deux vitesses.

Avertissement

Afin d'éviter tout dégât, veuillez toujours à débrancher les connexions électriques lors de l'installation et de l'entretien de l'appareil.

N'utilisez jamais le ventilateur dans un local où la température ambiante est supérieure à 70° C.

Attention!

A la livraison de l'appareil, le flux d'air est réglé de l'intérieur vers l'extérieur, voir le dessin 1. Pour inverser le sens du flux d'air, il est possible de retourner l'hélice et son logement dans le capot en plastique, voir le dessin 2.

Installation

Montez le ventilateur au mur ou au plafond, à l'horizontale ou à la verticale. Percez ou sciez un trou d'environ 75 mm de diamètre dans le mur ou le plafond. Collez les deux joints adhésifs fournis sur la bride du logement de l'hélice. Servez-vous du ventilateur comme

 *Permanente Entlüfter FAN*

080101.03

 *Ventilateur permanent FAN*

080101.03

Introducción

El ventilador eléctrico VETUS tipo FAN ha sido construido para la ventilación de cabinas, camarotes y espacios de aseo así como para la extracción de calor junto a un frigorífico a bordo de embarcaciones. El ventilador apenas es audible, su consumo de corriente es mínimo y va provisto de un selector de 2 velocidades.

Aviso

Para prevenir lesiones personales siempre han de estar desconectadas las conexiones eléctricas durante la instalación y el mantenimiento.

No usar nunca el ventilador en un espacio con una temperatura ambiente superior a 70°C.

¡Atención!

El ventilador se suministra con el conducto del aire dirigido desde adentro hacia afuera, véase fig. 1. Es posible invertir la corriente de aire, es decir, de afuera hacia adentro, al darle la vuelta a la caja con la hélice dentro de la cubierta sintética, véase fig. 2.

Instalación

Montar el ventilador en una pared o techo, es posible instalarlo tanto de forma horizontal como vertical. Taladrar o serrar un orificio en la pared o el techo de un diámetro de unos 75 mm (3"). Pegar la junta autoadhesiva suministrada en la brida de la caja de la hélice. Taladrar los orificios para los pernos o tornillos, usando

el ventilador como plantilla. Montar el ventilador con 3 pernos o tornillos. Apretar igualmente los tornillos, **sin apretarlos demasiado** para evitar que se agriete el plástico. El ventilador también se puede instalar debajo de un ventilador de cubierta VETUS (existente) (tipo Ufo, Ufo-Trans, Goofy y Scirocco).

Conexión eléctrica

Prestar atención a que la tensión de a bordo coincide con la tensión de conexión indicada en el ventilador (12V ó 24V). Conectar el ventilador de acuerdo con el esquema anexo. Instalar un fusible de 500 mA (con 12V) o de 250 mA (con 24V) en el hilo positivo. El ventilador está protegido contra conexión inversa equivocada.

Especificaciones técnicas

Motor	: 12 V ó 24 V corriente cont.
Número de revoluciones	: 3.200 rev/min
Potencia	: 1,7 W con 12 V; 1,8 W con 24 V
Amperaje	: 0,145 A con 12 V; 0,073 A con 24 V
El motor está provisto de una 'protección ignición'.	
Capacidad	: 70 m³/hora con 12 V y 24 V respectivamente
Peso	: 0,2 kg
Temperatura ambiente	: -10 °C ... 70 °C
Presión estática	: 5 mm H ₂ O
Vida útil	: como mínimo 50.000 horas de funcionamiento

Introduzione

Il ventilatore elettrico VETUS modello FAN è destinato alla ventilazione di luoghi di soggiorno, camere da letto e stanze da bagno e per l'aspirazione del calore da un frigorifero a bordo di imbarcazioni. Il ventilatore emette un rumore quasi impercettibile, comporta un consumo di corrente elettrica trascurabile ed è provvisto di 2 velocità.

Avvertenza

Durante l'installazione e gli interventi di manutenzione occorre assicurarsi che i collegamenti elettrici siano sempre staccati, al fine di evitare danni fisici all'operatore.

Non utilizzare mai il ventilatore in un ambiente con temperatura superiore a 70 °C.

Attenzione!

Al momento della fornitura, la direzione di convogliamento dell'aria è impostata dall'interno verso l'esterno, vd. illustraz. 1. E' possibile eseguire la conversione alla direzione opposta invertendo le pale e il loro alloggiamento nel cappuccio di plastica, vd. illustraz. 2.

Installazione

Montare il ventilatore su una parete o sul soffitto; si può montare in direzione sia verticale che orizzontale. Praticare un foro del diametro di circa 75 mm (3") nella parete o nel soffitto. Attaccare alla flangia dell'alloggiamento delle

pale la guarnizione autoadesiva fornita insieme all'apparecchio. Praticare i fori per i bulloncini o le viti, utilizzando il ventilatore come riferimento. Fissare il ventilatore con 3 bulloncini o con delle viti. Stringere tutte le viti in egual misura, ma **non stringerle troppo**, onde evitare che si rompa il cappuccio di plastica. Il ventilatore può anche essere montato sotto un ventilatore di coperta (già esistente) VETUS (modello Ufo, Ufo-Trans, Goofy e Scirocco).

Collegamento elettrico

Accertarsi che la tensione di bordo coincida con quella di collegamento indicata sul ventilatore (12 V o 24 V).


Collegare il ventilatore in base allo schema allegato. Installare lungo il filo + un fusibile di 500 mA (a 12 V) o di 250 mA (a 24 V). Il ventilatore è protetto contro errori di collegamento.

Caratteristiche tecniche

Motore	: 12 V o 24 V di tens. cont.
Numero di giri	: 3200 omw/min
Potenza	: 1,7 W a 12 V; 1,8 W a 24 V
Intensità di corrente:	: 0,145 A a 12 V; 0,073 A a 24 V
Il motore è "ignition protected"	
Capacità	: 70 m³/ora rispetti vam. a 12 V e 24 V
Peso	: 0,2 kg
Temperatura ambiente	: -10 °C ... 70 °C
Pressione statica	: 5 mm H ₂ O
Durata minima	: 50.000 ore di attività

 *Ventilador permanente FAN*

080101.03

 *Ventilatore permanente FAN*

080101.03