

↗ DOMETIC

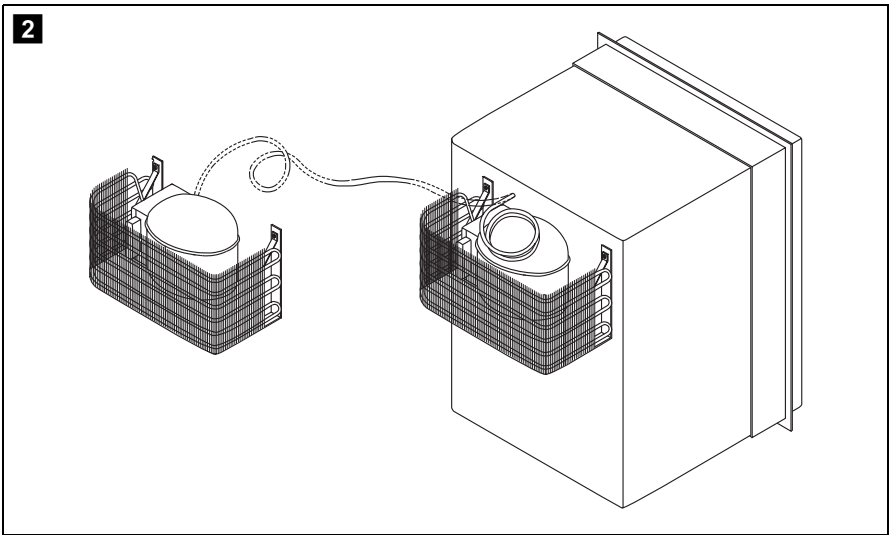
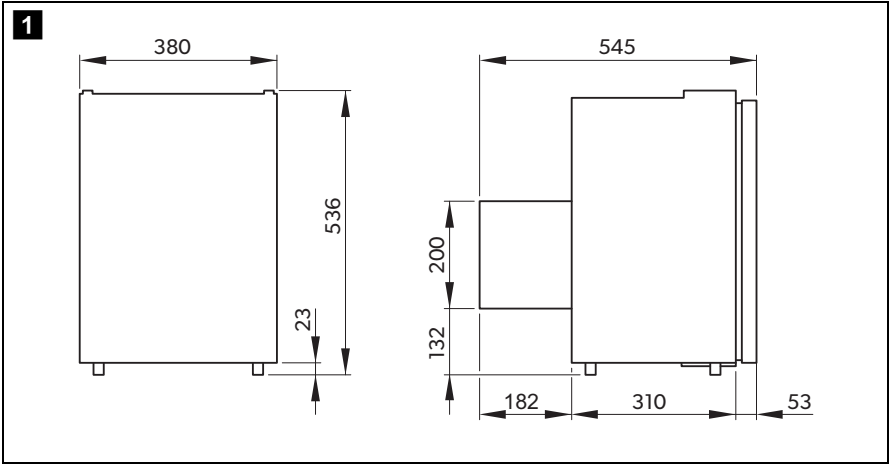
REFRIGERATION

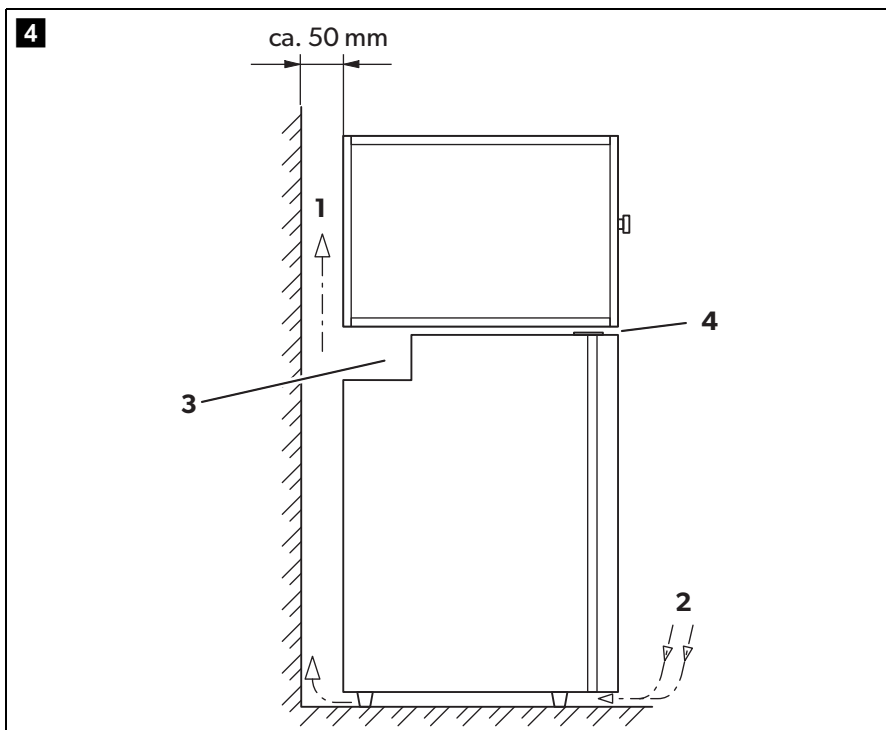
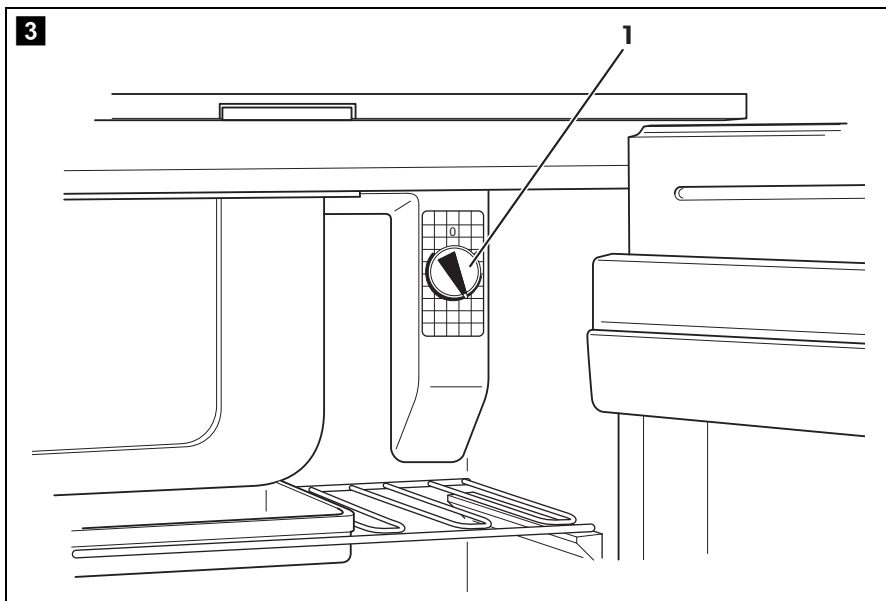
COOLMATIC

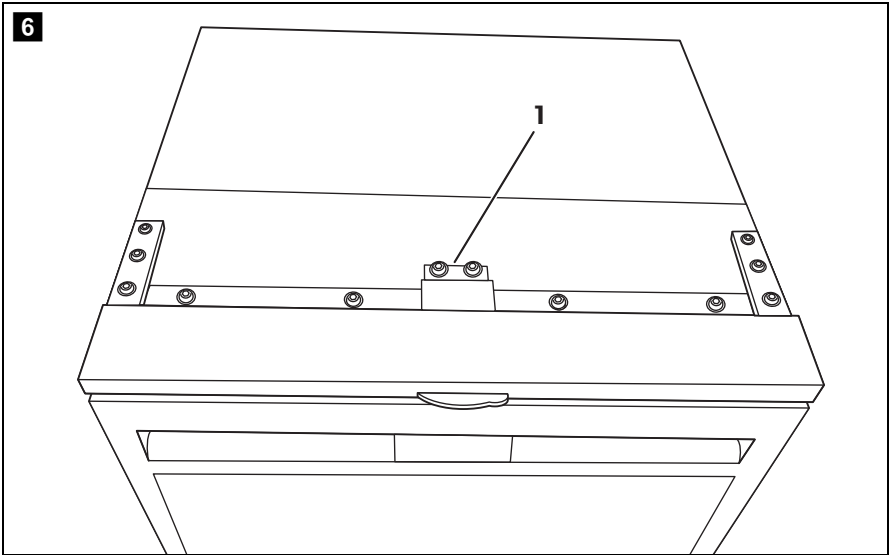
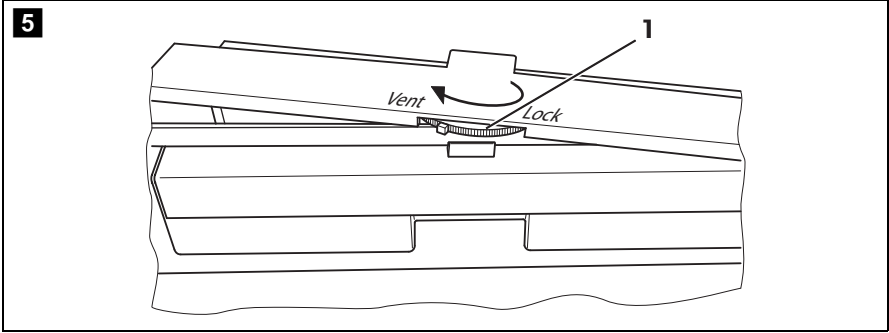


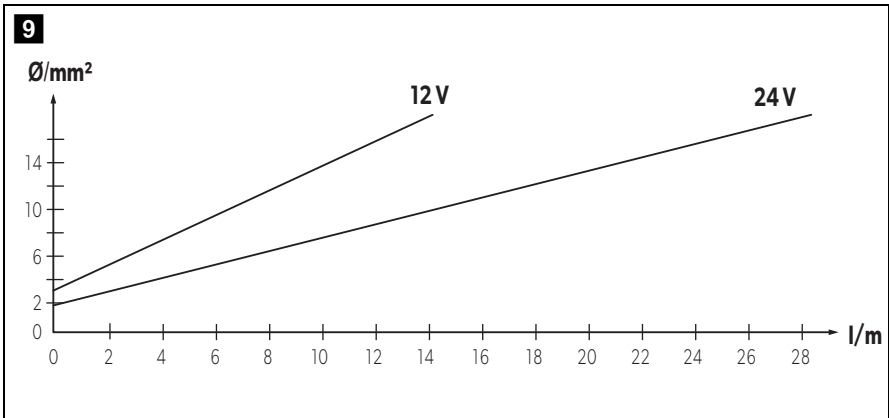
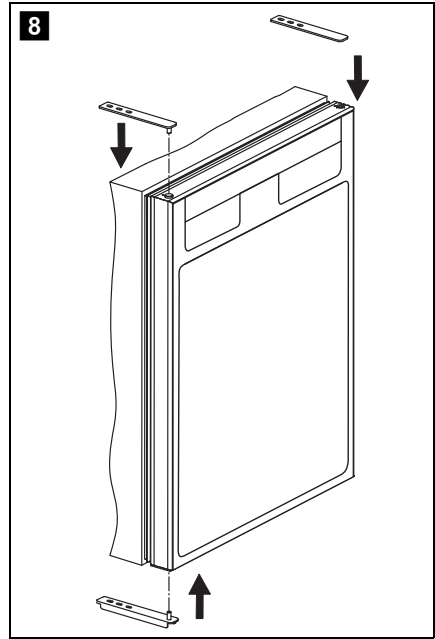
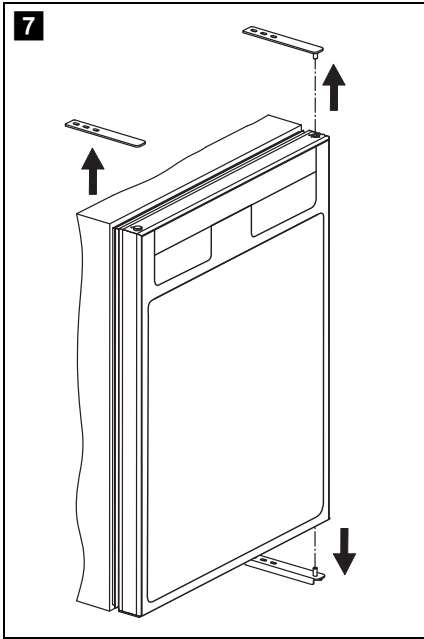
CRP40

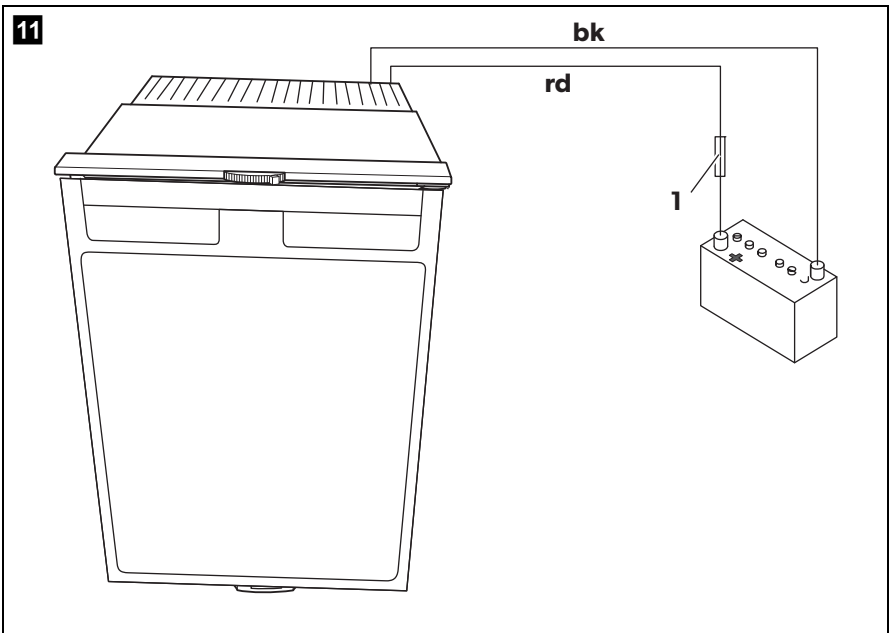
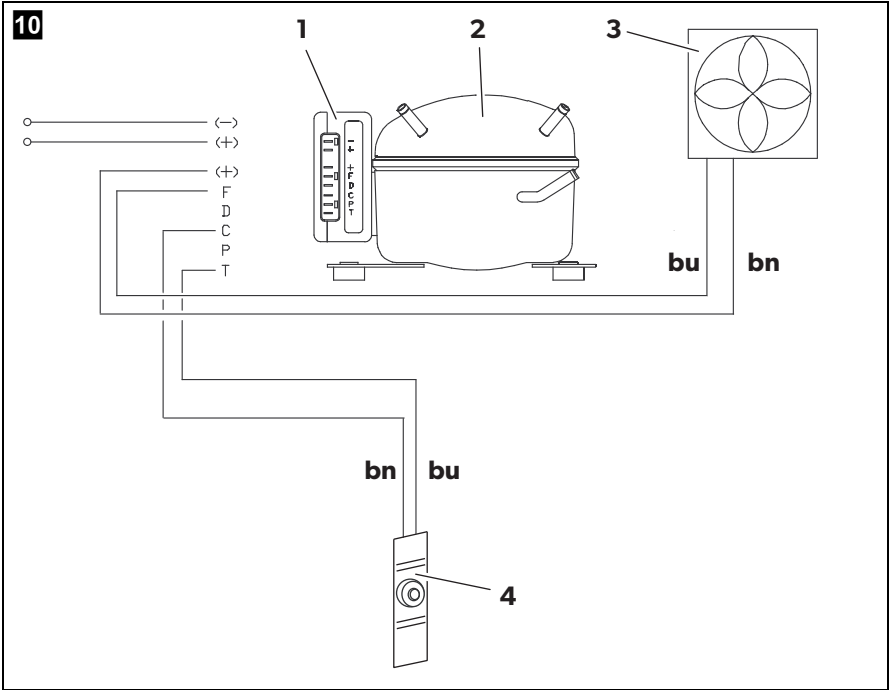
RU	Холодильник Инструкция по эксплуатации	8
PL	Lodówka Instrukcja obsługi	26
SK	Chladnička Návod na obsluhu	43
CS	Lednička Návod k obsluze	59











Прочтите данную инструкцию перед вводом в эксплуатацию и сохраните ее. В случае передачи продукта передайте инструкцию следующему пользователю.

Оглавление

1	Пояснение символов	9
2	Указания по технике безопасности	9
3	Объем поставки	11
4	Принадлежности	12
5	Использование по назначению	12
6	Техническое описание	12
7	Установка и подключение холодильника	13
8	Пользование холодильником	17
9	Чистка и уход	20
10	Гарантия	20
11	Утилизация	21
12	Устранение неисправностей	22
13	Технические данные	24

1 Пояснение символов

**ОПАСНОСТЬ!**

Указания по технике безопасности: Несоблюдение ведет к смертельному исходу или тяжелым травмам.

**ПРЕДУПРЕЖДЕНИЕ!**

Указания по технике безопасности: Несоблюдение может привести к смертельному исходу или тяжелым травмам.

**ОСТОРОЖНО!**

Указания по технике безопасности: Несоблюдение может привести к травмам.

**ВНИМАНИЕ!**

Несоблюдение может привести к повреждениям и нарушить работу продукта.

**УКАЗАНИЕ**

Дополнительная информация по управлению продуктом.

2 Указания по технике безопасности

Изготовитель не несет никакой ответственности за ущерб в следующих случаях:

- Ошибки монтажа или подключения
- Повреждения продукта из-за механических воздействий и перенапряжений
- Изменения в продукте, выполненные без однозначного разрешения изготовителя
- Использование в целях, отличных от указанных в данной инструкции

2.1 Общая безопасность



ОПАСНОСТЬ!

- **Опасность для жизни!**

При использовании на катерах и лодках: при работе от сети строго следите за тем, чтобы электропитание было защищено устройством защитного отключения!



ПРЕДУПРЕЖДЕНИЕ!

- Перед вводом прибора в эксплуатацию убедитесь в том, что рабочее напряжение идентично напряжению батареи (см. заводскую табличку).
- В случае повреждения питающего кабеля, во избежание опасностей его необходимо заменить. Заменяйте поврежденный питающий кабель только на кабель с аналогичными техническими данными и конструкцией.
- Выполнение электропроводки в сырых и влажных помещениях доверяйте только специалистам.
- Запрещается вводить прибор в работу, если он имеет видимые повреждения,
- Ремонт данного прибора разрешается выполнять только специалистам. Неправильно выполненный ремонт может приводить к серьезным опасностям. При необходимости ремонта обратитесь в сервисный центр.



ВНИМАНИЕ!

- Категорически запрещается вскрывать холодильный контур.
- Установите прибор в сухом, защищенном от брызг месте.
- Не устанавливайте прибор вблизи открытого огня или других источников тепла (радиаторов отопления, сильных солнечных лучей, газовых печей и т. п.).
- Следите за тем, чтобы не перекрывались вентиляционные прорези.
- Прибор не предназначен для хранения едких или содержащих растворители веществ!
- Подходит только для судов с длиной свыше 20 метров.
- Не храните в приборе взрывоопасные вещества, например, аэрозольные баллончики с газом.

2.2 Техника безопасности при работе прибора



ОПАСНОСТЬ!

- **Опасность для жизни!**

Не беритесь голыми руками за оголенные провода. Это прежде всего касается работы от сети переменного тока.



ПРЕДУПРЕЖДЕНИЕ!

- Электроприборы не являются детскими игрушками! Поэтому храните и используйте прибор в недоступном для детей месте.
- Лица (включая детей), которые в связи с ограниченными физическими, сенсорными или умственными способностями или с недостатком опыта или знаний, не в состоянии пользоваться данным изделием, не должны использовать это изделие без постоянного присмотра или инструктажа ответственного лица.
- Для экономии энергии своевременно оттаивайте прибор.
- Если Вы присоединяете прибор к батарее, то убедитесь в том, что продукты питания не контактируют с электролитом.
- Отсоедините прибор и другие потребители от батареи, прежде чем зарядить ее устройством для ускоренного заряда. Перенапряжение может повредить электронные узлы приборов.



УКАЗАНИЕ

- Защищайте прибор от дождя и влаги.
- Отсоединяйте прибор от источника электропитания, если Вы предполагаете не использовать его длительное время.

3 Объем поставки

Кол-во	Наименование
1	Холодильник
1	Инструкция по эксплуатации

4 Принадлежности

Продается в качестве принадлежности (не входит в объем поставки):

Наименование	№ арт.
MPS-35, выпрямитель для приборов с компрессором BD-35F	9600000445

5 Использование по назначению

Холодильник предназначен для охлаждения и глубокого охлаждения продуктов питания. Прибор также пригоден для работы на катерах и лодках.



ОСТОРОЖНО! Опасность для здоровья!

Проверьте, соответствует ли холодопроизводительность прибора требованиям продуктов питания или медикаментов, которые нужно охладить.

6 Техническое описание

Холодильник CoolMatic CRP 40 пригоден для работы от источника постоянного напряжения 12 В или 24 В и, таким образом, может также применяться в кемперах или на катерах. Кроме того, с помощью выпрямителя MPS-35 он может быть присоединен к сети 230 В.

При применении на катерах и лодках холодильник может быть подвергнут постоянному крену в 30°.

Холодильник предназначен для охлаждения продуктов и поддержания их в охлажденном состоянии. В морозильной камере продукты могут подвергаться глубокому охлаждению.

Все материалы, используемые в холодильнике, не вызывают опасений для продуктов питания. Холодильный контур не требует питания.

С помощью термостата можно плавно регулировать требуемую температуру.

Прибор оснащен съемным и устанавливаемым отдельно агрегатом (рис. **2**, стр. 3).

6.1 Органы управления

№ на рис. 3 , стр. 4	Пояснение
1	Регулятор температуры

7 Установка и подключение холодильника



ПРЕДУПРЕЖДЕНИЕ! Указания по безопасности при установке на катерах и лодках

При установке на катерах и лодках соблюдайте следующие указания:

- Холодильный аппарат рассчитан на кратковременный крен до 30°. При установке холодильника учитывайте, что прибор должен быть защищен для этих условий. По вопросам по установке обращайтесь в специализированную компанию.
- Устанавливайте холодильник так, чтобы нагретый воздух мог хорошо отводиться (либо вверх, либо в стороны, рис. **4**, стр. 4).
- Прибор предназначен для работы при температуре окружающей среды от +16 °C до +32 °C.
- При работе от сети строго следите за тем, чтобы электропитание было защищено устройством защитного отключения!
- Соблюдайте все другие указания по установке, приведенные в этой главе.

7.1 Установка холодильника

В непрерывном режиме относительная влажность воздуха не должна превышать 90 %.

Установите морозильник в сухом, защищенном месте. Избегайте установки вблизи источников тепла, например, радиаторов отопления, газовых печей, труб горячей воды и т. п. Не оставляйте прибор под прямыми солнечными лучами.

Морозильник должен располагаться так, чтобы нагретый воздух мог хорошо отводиться. Поэтому обеспечивайте достаточную вентиляцию (рис. **4**, стр. 4).

№ на рис. 4, стр. 4	Пояснение
1	Теплый отходящий воздух
2	Холодный приточный воздух
3	Конденсатор
4	С декоративной накладкой расстояние сверху 50 мм!



УКАЗАНИЕ

Холодильный агрегат выполнен съемным и при нехватке места может быть установлен на расстоянии до 1,5 м от холодильника.

7.2 Отпускание блокировки

Холодильник имеет стопорный механизм (рис. 5 1, стр. 5), который также служит транспортным фиксатором. Возможны следующие настройки:



ВНИМАНИЕ!

Смещайте стопорный механизм только при открытой дверце. При использовании при открытой дверце прибор получает повреждения.

- **Обычная блокировка** (повернуть колесико до упора вправо): дверца закрыта и зафиксирована.
Для открытия дверцы потяните ручку вверх и откройте дверцу.
- **Vent** (повернуть колесико до упора влево): дверца слегка открыта, но зафиксирована.
Используйте это положение, если Вы выводите прибор из работы на длительный срок.

7.3 Смена упора двери

Вы можете изменить упор дверцы так, чтобы дверца открывалась влево, а не вправо.

- Для смены упора дверцы выполните действия, как показано на рис. 6, стр. 5 – рис. 8, стр. 6.

7.4 Подключение к аккумуляторной батарее

Холодильник может работать от источника постоянного тока с напряжением 12 В или 24 В.



ВНИМАНИЕ!

Во избежание потерь напряжения и мощности кабель должен быть как можно короче.

Поэтому не используйте дополнительные выключатели, штекеры или распределительные коробки.

- Определите необходимое поперечное сечение кабеля в зависимости от его длины согласно рис. **9**, стр. 6.

Пояснения к рис. **9**, стр. 6

Ось координат	Значение	Единица измерения
l	Длина кабеля	м
∅	Поперечное сечение кабеля	мм ²



ВНИМАНИЕ!

Соблюдайте правильную полярность.

- Перед вводом прибора в эксплуатацию убедитесь в том, что рабочее напряжение идентично напряжению батареи (см. заводскую табличку).
- При электрическом подключении соблюдайте также схему соединений (рис. **10**, стр. 7).

рис. 10 , стр. 7	Значение
1	Клеммная панель электроники
2	Компрессор
3	Вентилятор постоянного тока (если имеется)
4	Механический термостат

- Присоедините холодильник (рис. **11**, стр. 7)
 - по возможности, прямо к полюсу батареи, или
 - к разъему, который защищен предохранителем как минимум на 15 А (при 12 В) или 7,5 А (при 24 В).

**ВНИМАНИЕ!**

Отсоедините прибор и другие потребители от батареи, прежде чем зарядить ее устройством для ускоренного заряда.
Перенапряжение может повредить электронные узлы приборов.

В целях безопасности холодильник оснащен электронной защитой от включения с неправильной полярностью, которая защищает холодильник от повреждений при неправильном включении и от короткого замыкания. Для защиты батареи холодильник автоматически отключается в случае недостаточного напряжения (см. следующую таблицу).

	12 В	24 В
Напряжение отключения	10,4 В	22,8 В
Напряжение повторного включения	11,7 В	24,2 В

7.5 Подключение к сети 230 В

**ОПАСНОСТЬ! Опасность для жизни!**

- Не возитесь со штекерами и выключателями, если у Вас влажные руки или Вы стоите ногами на мокрой поверхности.
- Если морозильник на борту катера работает от береговой сети с напряжением 230 В, то Вы обязательно должны установить автоматический выключатель дифференциальной защиты между сетью 230 В и морозильником.
Проконсультируйтесь со специалистом.

- Для эксплуатации холодильника от сети 230 В используйте выпрямитель MPS-35.

8 Пользование холодильником



УКАЗАНИЕ

Перед вводом нового холодильника в работу его, в гигиенических целях, следует протереть снаружи и изнутри влажной тряпкой (см. также гл. «Чистка и уход» на стр. 20).

8.1 Советы по энергосбережению

- Выбирайте хорошо проветриваемое, защищенное от солнечных лучей место применения.
- Дайте теплым блюдам охладиться, прежде чем поставить их в холодильник.
- Не открывайте холодильник чаще, чем это действительно необходимо.
- Не оставляйте дверцу открытой дольше, чем это действительно необходимо.
- Оттаивайте холодильник, как только образовался слой льда.
- Избегайте излишне низкую внутреннюю температуру.
- Регулярно очищайте конденсатор от пыли и загрязнений.

8.2 Пользование холодильником

Холодильник позволяет консервировать свежие пищевые продукты. Кроме того, можно консервировать глубоко замороженные в морозильной камере продукты питания и замораживать свежие пищевые продукты.



ВНИМАНИЕ!

- Следите за тем, чтобы напитки или блюда в стеклянных емкостях не охлаждались слишком сильно. При замерзании напитки и жидкие блюда расширяются. Это может приводить к разрушению стеклянных емкостей.
- Продукты питания разрешается хранить только в оригинальной упаковке или подходящих емкостях.

- Включите холодильник, поворачивая регулятор (рис. **3** 1, стр. 4) вправо.



УКАЗАНИЕ

После включения холодильнику требуется около 60 с до запуска компрессора.

**ВНИМАНИЕ!**

Следите за тем, чтобы в холодильнике находились только предметы и продукты, которые разрешается охлаждать до выбранной температуры.

Настройка температуры

Вы можете плавно настраивать температуру регулятором. Встроенный термостат регулирует температуру следующим образом:

- мин. (до упора влево) = настройка наибольшей температуры
- макс. (до упора вправо) = настройка наименьшей температуры

**УКАЗАНИЕ**

На холодопроизводительность могут влиять:

- температура окружающей среды,
- количество консервируемых продуктов питания,
- частота открытия дверцы.

Консервирование продуктов питания

В холодильной камере Вы можете консервировать продукты питания. Время консервирования продуктов питания, как правило, указано на упаковке.

**ВНИМАНИЕ!**

Не консервируйте **теплые** продукты в холодильной камере.
Не ставьте в морозильную камеру стеклянные емкости с жидкостями.

**УКАЗАНИЕ**

Консервируйте продукты питания, которые легко поглощают запах и вкус, а также жидкости и продукты с высоким содержанием спирта, в плотных емкостях.

Холодильная камера разделена на различные зоны, имеющие различную температуру.

- Самые холодные зоны находятся непосредственно под ящиками для овощей и фруктов, близи задней стенки.
- Соблюдайте указания по температуре и сроку хранения, приведенные на упаковках продуктов питания.

► При консервировании соблюдайте следующие указания:

- Не замораживайте повторно продукты, которые оттаивают или были оттаяны, а используйте их как можно скорее.
- Заверните продукты питания в алюминиевую фольгу или полиэтиленовую пленку и закройте их крышкой в подходящих емкостях. Благодаря этому лучше консервируются аромат, субстанция и свежесть.

Оттаивание холодильника

Влага из воздуха может выпадать на испарителе или в камере холодильника в виде снеговой шубы, которая уменьшает холодопроизводительность. Своевременно оттаивайте прибор.



ВНИМАНИЕ!

Для удаления слоя льда и отделения примерзших продуктов не используйте твердые или острые инструменты.

При оттаивании холодильника соблюдайте следующий порядок действий:

- Выньте охлаждаемые продукты.
- При необходимости, переложите их в другой морозильник, чтобы они оставались холодными.
- Установите регулятор в положение «0».
- Оставьте дверцу открытой.
- Вытрите оттаявшую воду или – если имеется – опорожните поддон. Если прибор имеет слив для оттаявшей воды, то слейте воду через него.

Выключение и временное прекращение эксплуатации холодильника

При прекращении эксплуатации холодильника на длительный срок соблюдайте следующий порядок действий:

- Поверните регулятор в положение «0».
- Отсоедините соединительный кабель от батареи или вытяните штекер кабеля постоянного тока из выпрямителя.
- Очистите холодильник (см. гл. «Чистка и уход» на стр. 20).
- Установите блокировку в положение «VENT». Это предотвращает образование запахов.

Фиксация дверцы холодильника

Вы можете зафиксировать дверцу холодильника, тем самым, например, предотвращая непреднамеренное открытие.

- Установите стопорный механизм на верхней стороне дверцы в положение 1 (рис. **5** 1, стр. 5).

9 Чистка и уход



ВНИМАНИЕ!

- Не используйте для чистки абразивные чистящие средства или острые предметы, т. к. они могут привести к повреждениям холодильника.
- Для удаления слоя льда и отделения примерзших продуктов не используйте твердые или острые инструменты.

- Регулярно и по необходимости очищайте холодильник влажной тряпкой.
- Следите за тем, чтобы в уплотнения не попадала вода. Это может приводить к повреждениям электронных узлов.
- После очистки протрите холодильник насухо тряпкой.

10 Гарантия

Действителен установленный законом срок гарантии. Если продукт неисправен, обратитесь в представительство изготовителя в Вашей стране (адреса см. на оборотной стороне инструкции) или в торговую организацию.

В целях проведения ремонта или гарантийного обслуживания Вы должны также послать следующие документы:

- копию счета с датой покупки,
- причину рекламации или описание неисправности.

11 Утилизация



ОПАСНОСТЬ! Ловушка для детей!

Перед утилизацией старого холодильника:

- Снимите дверцы.
- Оставьте полки в холодильнике, чтобы в него не могли войти дети.



ОСТОРОЖНО!

При утилизации следите за тем, чтобы прибор не перегревался, т. к. пенопластовая изоляция была вспенена горючим газом.

- По возможности, выкидывайте упаковочный материал в мусор, подлежащий вторичной переработке.



Если Вы окончательно выводите продукт из эксплуатации, то получите информацию в ближайшем центре по вторичной переработке или в торговой сети о соответствующих предписаниях по утилизации.

12 Устранение неисправностей

Компрессор не работает

Неисправность	Возможная причина	Устранение
$U_3 = 0 \text{ В}$	Обрыв соединительного кабеля батарея – электронный модуль	Восстановить соединение
	Неисправен главный выключатель (если имеется)	Заменить главный выключатель
	Перегорел дополнительный линейный предохранитель (если имеется)	Заменить линейный предохранитель
$U_3 \leq U_{\text{вкл}}$	Слишком низкое напряжение батареи	Зарядить батарею
Попытка пуска с $U_3 \leq U_{\text{выкл}}$	Ослабленное кабельное соединение	Восстановить соединение
	Плохой контакт (коррозия)	
	Слишком низкая емкость батареи	Замена батарейки
Попытка пуска с $U_3 \geq U_{\text{вкл}}$	Слишком низкое поперечное сечение кабеля	Заменить кабель (рис. 9, стр. 6)
	Слишком высокая температура окружающей среды	–
	Недостаточная приточно-вытяжная вентиляция	Переставить холодильник
	Загрязнен конденсатор	Очистить конденсатор
Электрический разрыв в компрессоре между штифтами	Неисправен вентилятор (если имеется)	Заменить вентилятор
	Компрессор неисправен	Заменить компрессор
Использование при низкой окружающей температуре	Компрессор включается только при окружающей температуре выше $+16 \text{ }^\circ\text{C}$.	Эксплуатируйте холодильник только при окружающей температуре выше $+16 \text{ }^\circ\text{C}$.

U_3 Напряжение между положительным и отрицательным выводом электронного модуля

$U_{\text{вкл}}$ Напряжение включения электронного модуля

$U_{\text{выкл}}$ Напряжение выключения электронного модуля

Слишком низкая внутренняя температура в положении регулятора «1»

Неисправность	Возможная причина	Устранение
Компрессор работает непрерывно	Отсутствует контакт датчика термостата с испарителем	Закрепить датчик
	Неисправен термостат	Заменить термостат
Компрессор работает долго	В морозильной камере было заморожено большое количество продуктов	–

Холодопроизводительность уменьшается, внутренняя температура растет

Неисправность	Возможная причина	Устранение
Компрессор работает долго/непрерывно	Обледенел испаритель	Оттаять испаритель
	Слишком высокая температура окружающей среды	–
	Недостаточная приточно-вытяжная вентиляция	Переставить холодильник
	Загрязнен конденсатор	Очистить конденсатор
Компрессор работает редко	Неисправен вентилятор (если имеется)	Заменить вентилятор
	Батарея разряжена	Зарядить батарею

Необычные шумы

Неисправность	Возможная причина	Устранение
Громкое гудение	Деталь холодильного контура не может свободно колебаться (прилепает к стенке)	Осторожно изогнуть деталь
	Между морозильником и стенкой зажаты инородные предметы	Удалить инородные предметы
	Шум при работе вентилятора (если имеется)	–

13 Технические данные

	CoolMatic CRP40
Арт. №:	9105600001
Подводимое напряжение:	12 В \equiv или 24 В \equiv
Емкость:	39 л
Из них морозильная камера:	5,3 л
Средняя потребляемая мощность:	45 Вт
Диапазон температуры охлаждения	
Холодильная камера:	от 0 °С до +12 °С
Морозильная камера:	от -12 °С до 0 °С
Относительная влажность воздуха:	макс. 90 %
Кратковременный крен:	макс. 30°
Количество хладагента:	38 г
Эквивалент CO ₂ :	0,054 т
Потенциал глобального потепления (GWP):	1430

CoolMatic CRP40	
Размеры (Ш x В x Г) в мм:	рис. 1 , стр. 3
Вес:	19 кг
Испытания/сертификаты:	 <p>Соответствует требованиям Директивы по энергопотребляющим продуктам ErP/EuP</p>

Холодильный контур содержит R134a.

Содержит фторированные парниковые газы

Герметически закрытая конструкция

Przed uruchomieniem urządzenia należy uważnie przeczytać niniejszą instrukcję. Instrukcję należy zachować. W razie przekazywania urządzenia należy ją udostępnić kolejnemu nabywcy.

Spis treści

1	Objaśnienia symboli	27
2	Zasady bezpieczeństwa	27
3	Zakres dostawy	29
4	Osprzęt	30
5	Użytkowanie zgodne z przeznaczeniem	30
6	Opis techniczny	30
7	Ustawianie i podłączanie lodówko-zamrażarki	31
8	Korzystanie z lodówko-zamrażarki	34
9	Czyszczenie	38
10	Gwarancja	38
11	Utylizacja	39
12	Usuwanie usterek	40
13	Dane techniczne	42

1 Objąśnienia symboli



NIEBEZPIECZEŃSTWO!

Wskazówka dot. bezpieczeństwa: Nieprzestrzeganie powoduje śmierć lub ciężkie obrażenia ciała.



OSTRZEŻENIE!

Wskazówka dot. bezpieczeństwa: Nieprzestrzeganie może prowadzić do śmierci lub ciężkich obrażeń ciała.



OSTROŻNIE!

Wskazówka dot. bezpieczeństwa: Nieprzestrzeganie może prowadzić do obrażeń ciała.



UWAGA!

Nieprzestrzeganie może prowadzić do powstania szkód materialnych i zakłóceń w działaniu produktu.



WSKAZÓWKA

Informacje uzupełniające dot. obsługi produktu.

2 Zasady bezpieczeństwa

Producent nie odpowiada za szkody spowodowane:

- błędami powstałymi w trakcie montażu lub podłączenia
- uszkodzeniem produktu w sposób mechaniczny lub spowodowany przeciążeniami elektrycznymi
- zmianami dokonanymi w produkcie bez wyraźnej zgody producenta
- użytkowaniem w celach innych niż opisane w niniejszej instrukcji

2.1 Ogólne bezpieczeństwo



NIEBEZPIECZEŃSTWO!

- **Zagrożenie życia!**

Zastosowanie na łodziach: W przypadku zasilania sieciowego należy bezwzględnie zadbać o zabezpieczenie za pomocą bezpiecznika różnicowoprądowego.

**OSTRZEŻENIE!**

- Przed uruchomieniem urządzenia należy sprawdzić, czy wartości napięcia roboczego i napięcia akumulatora są takie same (zob. tabliczka znamionowa).
- Jeśli przewód przyłączeniowy jest uszkodzony, należy go koniecznie wymienić, aby uniknąć niebezpieczeństwa. Uszkodzony przewód należy wymienić wyłącznie na przewód przyłączeniowy tego samego rodzaju i o identycznej specyfikacji.
- Wykonanie instalacji w wilgotnych pomieszczeniach należy zlecać wyłącznie specjalistom.
- Jeśli urządzenie ma widoczne uszkodzenia jego uruchamianie jest zabronione.
- Napraw mogą dokonywać tylko odpowiednio wykwalifikowane osoby. Niefachowe naprawy mogą spowodować poważne niebezpieczeństwo.
W celu przeprowadzenia naprawy należy zwrócić się do działu serwisowego.

**UWAGA!**

- Otwieranie obiegu chłodzenia jest zabronione.
- Urządzenie należy ustawić w suchym i zabezpieczonym przed zalaniem miejscu.
- Nie należy ustawiać urządzenia w pobliżu otwartego ognia i innych źródeł ciepła (ogrzewanie, silne promieniowanie słoneczne, piec gazowy itp.).
- Należy uważać, aby nie zakryć otworu wentylacyjnego.
- Urządzenie nie nadaje się do przechowywania substancji drażniących lub zawierających rozpuszczalniki!
- Urządzenie jest przeznaczone do statków o długości powyżej 20 m.
- W urządzeniu nie wolno przechowywać substancji wybuchowych, np. pojemników aerozolowych z gazem wyłaczającym.

2.2 Bezpieczeństwo podczas eksploatacji urządzenia



NIEBEZPIECZEŃSTWO!

- **Zagrożenie życia!**

Nigdy nie należy chwycić nieosłoniętymi rękoma gołych przewodów. Dotyczy to przede wszystkim zasilania z sieci prądu przemiennego.



OSTRZEŻENIE!

- Urządzenia elektryczne nie są zabawkami dla dzieci! Urządzenie należy użytkowywać i przechowywać poza zasięgiem dzieci.
- Osoby (łącznie z dziećmi), które z powodu swych zdolności psychofizycznych, sensorycznych lub intelektualnych bądź niedoświadczenia lub niewiedzy nie są w stanie bezpiecznie używać urządzenia, nie powinny korzystać z niego bez nadzoru odpowiedzialnej osoby.
- Po podłączeniu urządzenia do akumulatora należy upewnić się, czy artykuły spożywcze nie mają kontaktu z elektrolitem.
- Urządzenie należy chronić przed deszczem i wilgocią.
- Przed ładowaniem akumulatora za pomocą ładowarki należy odłączyć od niego urządzenie lub inne odbiorniki prądu. Przepięcia mogą uszkodzić elektronikę urządzeń.



WSKAZÓWKA

- Urządzenie należy odszraniać w odpowiednim czasie; zapewni to oszczędność energii.
- Jeśli urządzenie nie będzie używane przez dłuższy czas, należy je odłączyć.

3 Zakres dostawy

Ilość	Nazwa
1	Lodówko-zamrażarka sprężarkowa
1	Instrukcja obsługi

4 Osprzęt

Dostępne jako osprzęt (nieobjęte zakresem dostawy):

Nazwa	Nr produktu
MPS-35, prostownik dla urządzeń z kompresorem BD-35F	9600000445

5 Użytkowanie zgodne z przeznaczeniem

Lodówko-zamrażarka jest przeznaczona do chłodzenia i mrożenia artykułów spożywczych.



OSTROŻNIE! Zagrożenie zdrowia!

Należy sprawdzić, czy wydajność chłodzenia odpowiada wymaganiom związanym z przechowywaną żywnością lub lekami.

6 Opis techniczny

Lodówko-zamrażarkę CoolMatic CRP 40 można podłączać do napięcia stałego wynoszącego 12 V lub 24 V, można ją więc stosować np. na campingu lub na łodziach. Ponadto można ją podłączać za pomocą prostownika MPS-35 do sieci 230 V.

Podczas stosowania urządzenia na łodziach przechył ciągły może wynosić maksymalnie 30°.

Lodówka służy do ochładzania potraw oraz utrzymywania ich w chłodzie. Produkty w zamrażalniku są mrożone.

Wszystkie materiały, z których wykonano urządzenie, w żaden sposób nie wpływają negatywnie na przydatność produktów do spożycia.. Obieg chłodzenia jest bezobsługowy.

Za pomocą termostatu można ustawić bezstopniowo żądaną temperaturę.

Urządzenie jest wyposażone w zdejmowany, osobno montowany agregat (rys. **2**, strona 3).

6.1 Elementy obsługi

Nr na rys. 3 , strona 4	Legenda
1	Regulator temperatury

7 Ustawianie i podłączanie lodówko-zamrażarki



OSTRZEŻENIE! Zasady bezpieczeństwa dotyczące instalacji na łodziach

Podczas instalacji na łodziach należy przestrzegać następujących zasad:

- Lodówka może pozostawać chwilowo przechylona pod maks. kątem 30°. Podczas ustawiania lodówko-zamrażarki należy pamiętać więc o odpowiednim jej zabezpieczeniu. W razie wątpliwości dotyczących instalacji konieczny jest kontakt ze specjalistyczną firmą.
- Urządzenie należy ustawić tak, aby możliwy był swobodny odpływ ogrzanego powietrza (do góry albo na boki rys. **4**, strona 4).
- Urządzenie przewidziano do użytku w temperaturze otoczenia od +16 °C do +32 °C.
- W przypadku zasilania sieciowego należy bezwzględnie zadbać o zabezpieczenie bezpiecznikiem różnicowoprądowym!
- Należy stosować się do innych wskazówek dot. instalacji zawartych w tym rozdziale.

7.1 Ustawienie lodówko-zamrażarki

W trybie pracy ciągłej wilgotność powietrza nie może przekroczyć 90%.

Lodówko-zamrażarkę należy ustawić w suchym, zabezpieczonym miejscu. Należy unikać ustawiania urządzenia obok źródeł ciepła, takich jak instalacje grzewcze, piece gazowe, przewody wody ciepłej itd., nie umieszczać go również w pełnym słońcu.

Lodówko-zamrażarka musi być ustawiona tak, aby możliwy był swobodny odpływ ogrzanego powietrza. Należy więc zapewnić wystarczającą wentylację (rys. **4**, strona 4).

**Nr na
rys. 4,
strona 4** **Legenda**

1	ciepłe powietrze powrotne
2	zimne powietrze dopływające
3	kondensator
4	przy dekoracyjnej pokrywie 50 mm odstępu nad urządzeniem!



WSKAZÓWKA

Agregat chłodzący jest zdejmowany i w razie problemów z miejscem można go zamontować poza urządzeniem w odległości do 1,5 m.

7.2 Zwalnianie blokady

Urządzenie posiada mechanizm blokujący (rys. 5 1, strona 5), który pełni funkcję zabezpieczenia transportowego. Możliwe są następujące ustawienia:



UWAGA!

Mechanizm blokujący należy regulować tylko przy otwartych drzwiach. Regulacja przy zamkniętych drzwiach powoduje uszkodzenie urządzenia.

- **Zwykła blokada** (należy przekręcić koło w prawo do uzyskania oporu): Drzwi zostają zamknięte i zabezpieczone. Aby je otworzyć, należy pociągnąć uchwyt do góry.
- **Vent** (należy przekręcić koło w lewo do uzyskania oporu): Drzwi zostają lekko otwarte, ale unieruchomione. Pozycję tę stosuje się w przypadku wyłączenia urządzenia na dłuższy czas.

7.3 Przekładanie zawiasu drzwiowego

Istnieje możliwość przełożenia zawiasu drzwiowego, dzięki któremu drzwi będą się otwierały w lewo zamiast w prawo.

- Postępuj zgodnie z rys. 6 1, strona 5 do rys. 8 1, strona 6.

7.4 Podłączanie do akumulatora

Lodówkę można eksploatować przy napięciu stałym wynoszącym 12 V lub 24 V.



UWAGA!

Aby uniknąć strat napięcia i mocy, należy zastosować możliwie krótki, ciągły i nieprzedłużony kabel.

Ponadto należy unikać korzystania z dodatkowych przełączników, wtyczek i rozgałęziaczy.

- Średnicę kabla określa się w zależności od jego długości zgodnie z rys. **9**, strona 6.

Legenda do rys. **9**, strona 6

Oś współrzędnych	Znaczenie	Jednostka
I	Długość kabla	m
∅	Średnica kabla	mm ²



UWAGA!

Należy pamiętać o właściwym położeniu biegunów.

- Przed uruchomieniem urządzenia sprawdź, czy wartości napięcia roboczego i napięcia akumulatora są takie same (zob. tabliczka znamionowa).
- Przyłącze elektryczne musi być zgodne ze schematem połączeń (rys. **10**, strona 7).

rys. 10 , strona 7	Legenda
1	Listwa przyłączeniowa do urządzeń elektronicznych
2	Kompresor
3	Wentylator DC (jeśli istnieje)
4	Termostat mechaniczny

- Lodówkę należy podłączyć (rys. **11**, strona 7)
 - w miarę możliwości bezpośrednio do bieguna akumulatora lub
 - do gniazdka z minimalnym zabezpieczeniem 15 A (przy 12 V) lub 7,5 A (przy 24 V).

**UWAGA!**

Przed ładowaniem akumulatora za pomocą ładowarki należy odłączyć od niego urządzenie lub inne odbiorniki prądu. Przepięcia mogą uszkodzić elektronikę urządzeń.

Lodówko-zamrażarkę wyposażono w zabezpieczenie chroniące przed nieprawidłowym połączeniem biegunów przy podłączeniu akumulatora oraz przed zwarciem. Jeśli napięcie jest niewystarczające, w celu ochrony akumulatora urządzenie wyłącza się automatycznie (zob. poniższa tabela).

	12 V	24 V
Napięcie wyłączenia	10,4 V	22,8 V
Napięcie ponownego włączenia	11,7 V	24,2 V

7.5 Podłączanie do sieci 230 V

**NIEBEZPIECZEŃSTWO!**

- Zabronione jest manipulowanie wtyczkami i wyłącznikami wilgotnymi rękoma lub stojąc na mokrej powierzchni.
- W przypadku korzystania z urządzenia na pokładzie statku przy zastosowaniu przyłącza lądowego do sieci 230 V konieczne jest podłączenie bezpiecznika różnicowoprądowego pomiędzy tą siecią a lodówko-zamrażarką.
W tym celu należy skorzystać z porady specjalisty.

► Aby korzystać z podłączenia do sieci 230 V, użyj prostownika MPS-35.

8 Korzystanie z lodówko-zamrażarki

**WSKAZÓWKA**

Przed pierwszym użyciem lodówki należy, ze względów higienicznych, wyczyścić ją od wewnątrz i z zewnątrz wilgotną ściereczką (patrz również rozdz. „Czyszczenie” na stronie 38).

8.1 Rady dotyczące oszczędzania energii

- Wybierz miejsce z dobrą wentylacją, nienarażone na promieniowanie słoneczne.
- Schłódź ciepłe potrawy przed ich wstawieniem do lodówki.
- Nie otwieraj lodówki częściej niż jest to konieczne.
- Nie zostawiaj drzwi otwartych na dłużej niż jest to konieczne.
- Lodówkę należy odszraniać zaraz po wytworzeniu się warstwy lodu.
- Unikaj zbyt niskiej temperatury wewnętrznej.
- Regularnie oczyszczaj kondensator z kurzu i innych zabrudzeń.

8.2 Korzystanie z lodówki-zamrażarki

Lodówka umożliwia konserwowanie świeżych artykułów spożywczych. Ponadto umieszczony w niej zamrażalnik daje możliwość konserwacji i mrożenia świeżej żywności.



UWAGA!

- Należy uważać, by nie ochładzać nadmiernie napojów lub potraw w szklanych pojemnikach. Podczas zamrażania napoje i płynne potrawy zwiększają swoją objętość. Może to spowodować uszkodzenie szklanych pojemników.
- Artykuły spożywcze mogą być przechowywane tylko w oryginalnych opakowaniach lub w odpowiednich pojemnikach.

- Włącz lodówko-zamrażarkę, przekręcając regulator (rys. **3** 1, strona 4) w prawo.



WSKAZÓWKA

Po włączeniu lodówka potrzebuje ok. 60 sekund do uruchomienia kompresora.



UWAGA!

Należy uważać, aby w lodówko-zamrażarce znajdowały się tylko przedmioty lub produkty, które mogą być chłodzone do wybranej temperatury.

Ustawianie temperatury

Temperaturę można ustawić bezstopniowo za pomocą regulatora. Zintegrowany termostat reguluje temperaturę w następujący sposób:

- min. (przekręcenie do oporu w lewo) = najcieplejsze ustawienie
- maks. (przekręcenie do oporu w prawo) = najzimniejsze ustawienie



WSKAZÓWKA

Na wydajność chłodzenia wpływa

- temperatura otoczenia,
- ilość konserwowanych artykułów spożywczych,
- częstotliwość otwierania drzwi.

Konserwowanie artykułów spożywczych

W komorze chłodzącej można konserwować artykuły spożywcze. Czas konserwacji zwykle jest podany na opakowaniu.



UWAGA!

Nie należy konserwować w komorze chłodzącej **ciepłych** artykułów spożywczych.

Nie należy wstawiać do zamrażarki szklanych pojemników z płynami.



WSKAZÓWKA

Artykuły spożywcze łatwo wchłaniające zapach i smak oraz płyny i produkty o dużej zawartości alkoholu należy przechowywać w szczelnych pojemnikach.

Komora chłodząca dzieli się na różne strefy, w których panują różne temperatury:

- Chłodniejsze strefy znajdują się bezpośrednio nad szufladą na owoce i warzywa, w pobliżu ściany tylnej.
 - Konieczne jest uwzględnianie informacji o temperaturach i terminach przydatności umieszczonych na opakowaniach produktów spożywczych.
- Podczas konserwacji należy stosować się do następujących wskazówek:
- Nie zamrażaj produktów, które są rozmrażane lub rozmrożone; spożyć je jak najszybciej.
 - Zawijaj artykuły spożywcze w folię aluminiową lub polietylenową i zamykaj w pojemnikach z pokrywą. Pozwoli to lepiej zakonserwować aromat, wygląd i świeżość artykułów.

Odszranianie lodówki

Wilgotne powietrze może się osadzać na parowniku lub wewnątrz lodówki w postaci szronu, który ogranicza wydajność chłodzenia. Należy więc w odpowiednim czasie odszronić urządzenie.



UWAGA!

Do usuwania warstw lodu i do oddzielania mocno zamrożonych artykułów od powierzchni zamrażarki nie należy używać twardych lub ostrych narzędzi.

Aby odszronić lodówkę, należy postępować w następujący sposób:

- ▶ Wyjąć chłodzone artykuły.
- ▶ Włożyć je do innego urządzenia chłodzącego, tak aby pozostały zimne.
- ▶ Ustawić regulator na „0”.
- ▶ Otworzyć drzwi.
- ▶ Zetrzeć wodę powstałą w wyniku odszraniania lub opróżnić rynienkę odpływową, jeśli została zastosowana. Jeżeli urządzenie ma odpływ wody z odszraniania, należy puścić przez niego wodę.

Wyłączyć lodówko-zamrażarki

W przypadku wyłączenia urządzenia na dłuższy czas należy postępować w następujący sposób:

- ▶ Ustawić regulator na „0”.
- ▶ Odłączyć przewód przyłączeniowy od akumulatora lub wyciągnąć wtyczkę przewodu prądu stałego z prostownika.
- ▶ Oczyszczyć lodówkę (zob. rozdz. „Czyszczenie” na stronie 38).
- ▶ Ustawić blokadę w pozycji „VENT”.
Zapobiegnie to powstawaniu nieprzyjemnych zapachów.

Zabezpieczenie drzwi lodówko-zamrażarki

Drzwi urządzenia można zabezpieczyć przeciwko przypadkowemu otwarciu.

- ▶ Ustaw mechanizm blokujący w górnej części drzwi w pozycji 1 (rys. **5** 1, strona 5).

9 Czyszczenie



UWAGA!

- Do czyszczenia nie należy używać agresywnych środków czyszczących ani twardych przedmiotów, gdyż mogą one uszkodzić lodówkę.
- Do usuwania warstw lodu i do oddzielania mocno zamrożonych artykułów od powierzchni zamrażarki nie należy używać twardych lub ostrych narzędzi.

- Czyść lodówkę regularnie wilgotną ściereczką, kiedy tylko pojawią się zabrudzenia.
- Uważaj, aby woda nie dostała się do uszczelek. Może to spowodować uszkodzenie elektroniki.
- Po wyczyszczeniu wytrzyj lodówkę do sucha ściereczką.

10 Gwarancja

Warunki gwarancji zostały opisane w Karcie Gwarancyjnej dołączonej do produktu.

W celu naprawy lub rozpatrzenia gwarancji konieczne jest przesłanie:

- kopii rachunku z datą zakupu,
- informacji o przyczynie reklamacji lub opisu wady.

11 Utylizacja



NIEBEZPIECZEŃSTWO! Niebezpieczeństwo dla dzieci!

Przed utylizacją zużytej lodówki należy:

- Zdjąć drzwi.
- Pozostawić elementy do przechowywania produktów we wnętrzu lodówki tak, aby dzieci nie mogły się po nich wspinać.



OSTROŻNIE!

Podczas utylizacji należy dopilnować, aby urządzenie nie było przegrzewane, ponieważ pianka izolacyjna została wyprodukowana za pomocą palnego gazu.

- Opakowanie należy wyrzucić do odpowiedniego pojemnika na śmieci do recyklingu.



Jeżeli produkt nie będzie dłużej eksploatowany, koniecznie dowiedz się w najbliższym zakładzie recyklingu lub w specjalistycznym sklepie, jakie są aktualnie obowiązujące przepisy dotyczące utylizacji.

12 Usuwanie usterek

Kompresor nie działa

Usterka	Możliwa przyczyna	Rozwiązanie
$U_{ZA} = 0 \text{ V}$	Przerwanie w przewodzie przyłączeniowym pomiędzy akumulatorem a instalacją elektroniczną	Wykonanie połączenia
	Uszkodzony wyłącznik główny (jeśli istnieje)	Wymiana wyłącznika głównego
	Przepalone dodatkowe zabezpieczenie przewodu (jeśli istnieje)	Wymiana zabezpieczenia przewodu
$U_{ZA} \leq U_{W\dot{L}}$	Za niskie napięcie w akumulatorze	Naładowanie akumulatora
Próba uruchomienia z $U_{ZA} \leq U_{W\dot{Y}\dot{L}}$	Luźne połączenie kablowe Zły zestyk (korozja)	Wykonanie połączenia
	Zbyt mała pojemność akumulatora	Wymiana akumulatora
	Za mała średnica kabla	Wymiana kabla (rys. 9 , strona 6)
Próba uruchomienia z $U_{ZA} \geq U_{W\dot{L}}$	Za wysoka temperatura otoczenia	–
	Niewystarczająca wentylacja	Przestawienie lodówki
	Zabrudzony kondensator	Czyszczenie kondensatora
	Uszkodzony wentylator (jeśli istnieje)	Wymiana wentylatora
Przerwany obwód elektryczny pomiędzy stykami w kompresorze	Uszkodzony kompresor	Wymiana kompresora
Zbyt niska temperatura otoczenia	Kompresor działa przy temperaturze otoczenia powyżej $+16 \text{ }^\circ\text{C}$	Korzystanie z lodówki tylko przy temperaturze otoczenia powyżej $+16 \text{ }^\circ\text{C}$

U_{ZA} Napięcie pomiędzy zaciskiem plus a zaciskiem minus w elektronice

$U_{W\dot{L}}$ Napięcie włączenia w elektronice

$U_{W\dot{Y}\dot{L}}$ Napięcie wyłączenia w elektronice

Za niska temperatura wewnętrzna na poziomie regulatora „1”

Usterka	Możliwa przyczyna	Rozwiązanie
Kompresor pracuje bez przerwy	Czujnik termostatu nie styka się z parownikiem	Zamocowanie czujnika
	Uszkodzony termostat	Wymiana termostatu
Kompresor pracuje przez długi czas	W zamrażalniku zamrożono większą partię artykułów	–


Wydajność chłodzenia maleje, temperatura wewnętrzna rośnie

Usterka	Możliwa przyczyna	Rozwiązanie
Kompresor pracuje za długo/bez przerwy	Oblodzony parownik	Odszronienie parownika
	Za wysoka temperatura otoczenia	–
	Niewystarczająca wentylacja	Przestawienie lodówki
	Zabrudzony kondensator	Czyszczenie kondensatora
	Uszkodzony wentylator (jeśli istnieje)	Wymiana wentylatora
Kompresor pracuje rzadko	Rozładowany akumulator	Naładowanie akumulatora

Niestandardowe szумы

Usterka	Możliwa przyczyna	Rozwiązanie
Głośny przydźwięk	Element konstrukcyjny obiegu chłodzenia nie może wykonywać swobodnie ruchu drgającego (przylega do ścianki)	Odgięcie elementu konstrukcyjnego przy zachowaniu ostrożności
	Zakleszczone ciało obce pomiędzy lodówką a ścianą	Usunięcie ciała obcego
	Szum wentylatora (jeśli występuje)	–

13 Dane techniczne

	CoolMatic CRP40
Numer produktu:	9105600001
Zasilanie:	12 V \equiv lub 24 V \equiv
Pojemność:	39 l
w tym zamrażalnik:	5,3 l
Średni pobór mocy:	45 W
Zakres temperatur chłodzenia	
Komora chłodząca:	0 °C do +12 °C
Zamrażalnik:	-12 °C do 0 °C
Wilgotność powietrza:	maksymalnie 90 %
Krótkotrwały przechyl:	maksymalnie 30°
Ilość czynnika chłodzącego:	38 g
Ekwiwalent CO ₂ :	0,054 t
Potencjał tworzenia efektu cieplarnianego (GWP):	1430
Wymiary (szer. x wys. x gł.) w mm:	rys. 1 , strona 3
Waga:	19 kg
Kontrola/certyfikaty:	 zgodność z dyrektywą ErP/EuP.

Obieg chłodzący zawiera R134a.

Zawiera fluorowane gazy cieplarniane

Hermetycznie zamknięte urządzenie

Pred uvedením zariadenia do prevádzky si prosím pozorne prečítajte tento návod a odložte si ho. V prípade odovzdania výrobku ďalšiemu používateľovi mu odovzdajte aj tento návod.

Obsah

1	Vysvetlenie symbolov	44
2	Bezpečnostné pokyny	44
3	Obsah dodávky	46
4	Príslušenstvo	47
5	Používanie v súlade s určením	47
6	Technický opis	47
7	Inštalácia a pripojenie chladničky	48
8	Používanie chladničky	51
9	Čistenie a ošetrovanie	54
10	Záruka	55
11	Likvidácia	55
12	Odstránenie porúch	56
13	Technické údaje	58

1 Vysvetlenie symbolov

**NEBZPEČENSTVO!**

Bezpečnostný pokyn: Nerešpektovanie vedie k smrti alebo k ťažkému zraneniu.

**VÝSTRAHA!**

Bezpečnostný pokyn: Nerešpektovanie môže viesť k smrti alebo k ťažkému zraneniu.

**UPOZORNENIE!**

Bezpečnostný pokyn: Nerešpektovanie môže viesť k zraneniam.

**POZOR!**

Nerešpektovanie môže viesť k materiálnym škodám a môže ovplyvniť funkciu zariadenia.

**POZNÁMKA**

Doplňujúce informácie k obsluhu výrobku.

2 Bezpečnostné pokyny

Výrobca v nasledujúcich prípadoch nepreberá za škody žiadnu záruku:

- Chyby montáže alebo pripojenia
- Poškodenia produktu mechanickými vplyvmi a prepätiami
- Zmeny produktu bez vyjadreného povolenia výrobcu
- Použitie na iné účely ako sú účely uvedené v návode

2.1 Všeobecná bezpečnosť



NEBZPEČENSTVO!

- **Ohrozenie života!**

Pri používaní na člnoch: Pri sieťovej prevádzke bezpodmienečne zabezpečte, aby napájanie prúdom bolo zaistené FI spínačom!



VÝSTRAHA!

- Pred uvedením prístroja do prevádzky skontrolujte, či sa prevádzkové napätie zhoduje s napätím batérie (pozri typový štítok).
- Ak je prípojný kábel poškodený, musíte ho vymeniť, aby sa predišlo ohrozeniu. Poškodený prípojný kábel vymeňte za nový prípojný kábel rovnakého typu a špecifikácie.
- Inštaláciu vo vlhkých priestoroch prenechajte len odborníkovi.
- Keď má prístroj viditeľné poškodenia, nesmie sa uviest' do prevádzky.
- Opravy na tomto prístroji smú vykonávať len odborníci. Neodbornými opravami môžu vzniknúť značné nebezpečenstvá. V prípade opravy sa obráťte na zákaznícky servis.



POZOR!

- Chladiaci okruh v žiadnom prípade neotvárajte.
- Prístroj osad'te na suchom mieste, ktoré je chránené pred striekajúcou vodou.
- Prístroj neodkladajte v blízkosti otvoreného ohňa alebo iných zdrojov tepla (kúrenie, silné slnečné žiarenie, plynové pece atď.).
- Dbajte na to, aby vetracie otvory neboli zakryté.
- Prístroj nie je vhodný na prepravu žieravých látok alebo látok s obsahom rozpúšťadiel.
- Vhodné len pre lode s dĺžkou viac ako 20 m.
- V prístroji neuskladňujte látky, u ktorých hrozí nebezpečenstvo výbuchu napr. sprejové nádoby s hnacím plynom.

2.2 Bezpečnosť pri prevádzke zariadenia



NEBZPEČENSTVO!

- **Ohrozenie života!**

Nikdy sa nedotýkajte holými rukami obnažených vodičov. To platí predovšetkým pri prevádzke prostredníctvom siete so striedavým prúdom.



VÝSTRAHA!

- **Elektrické prístroje nie sú hračkou pre deti!**

Prístroj používajte mimo dosahu detí.

- Osoby (vrátane detí), ktoré z dôvodu ich fyzických, zmyslových alebo duševných schopností alebo ich neskúsenosti alebo neznalosti nie sú schopné bezpečne používať tento výrobok, by ho nemali používať bez dozoru alebo poučenia zodpovednou osobou.
- Keď prístroj pripojíte na batériu, zabezpečte, aby sa potraviny nedostali do styku s kyselinou batérie.
- Chráňte prístroj pred dažďom a vlhkosťou.
- Pred nabíjaním batérie rýchlonabíjacím prístrojom odpojte prístroj a iné spotrebiče od batérie.
Nadmerné napätie môže poškodiť elektroniku prístrojov.



POZNÁMKA

- Prístroj včas odmrázte, čím ušetríte energiu.
- Prístroj odpojte, keď ho dlhší čas nepoužívate.

3 Obsah dodávky

Množstvo	Označenie
1	Chladnička
1	Návod na obsluhu

4 Príslušenstvo

Dostupné ako príslušenstvo (nie je súčasťou dodávky):

Označenie	Č. výrobku
MPS-35, usmerňovač pre prístroje s kompresorom BD-35F	9600000445

5 Používanie v súlade s určením

Chladnička je vhodná na chladenie a zmrazovanie potravín. Prístroj je vhodný na prevádzku v člnoch.



UPOZORNENIE! Ohrozenie zdravia!

Skontrolujte, či chladiaci výkon zariadenia zodpovedá požiadavkám potravín alebo liekov, ktoré chcete chladiť.

6 Technický opis

Chladnička CoolMatic CRP 40 je vhodná na použitie v 12 V alebo 24 V sieti s jednosmerným napätím a vďaka tomu sa môže použiť, napr. pri kempovaní alebo na člnoch. Okrem toho ju môžete prostredníctvom usmerňovača MPS-35 pripojiť k 230 V sieti.

Pri používaní v člnoch môže byť chladnička vystavená trvalému nakloneniu 30°.

V chladničke je možné chladiť potraviny a iné predmety a udržiavať ich chladné. V mraziacom priestore sa môže tovar zmraziť.

Všetky materiály použité v chladničke sú vhodné na to, aby prichádzali do styku s potravinami. Chladiaci okruh si nevyžaduje údržbu.

Termostatom možno nastaviť požadovanú teplotu.

Prístroj je vybavený odnímateľným a samostatne montovateľným agregátom (obr. **2**, strane 3).

6.1 Ovládacie prvky

Č. v obr. 3 , strane 4	Vysvetlenie
1	Regulátor teploty

7 Inštalácia a pripojenie chladničky



VÝSTRAHA! Bezpečnostné pokyny a upozornenia týkajúce sa inštalácie na čnoch

Dodržiavajte špeciálne pri inštalácii na čnoch nasledovné pokyny a upozornenia:

- Chladiace zariadenie je dimenzované na krátkodobé naklonenie do 30°. Pri inštalácii prístroja nezabudnite, že prístroj musí byť podľa uvedeného zaistený. V prípade otázok týkajúcich sa inštalácie sa obráťte na certifikovanú odbornú firmu.
- Chladničku nainštalujte tak, aby sa zohriaty vzduch mohol dobre odvádzať (buď smerom hore alebo do strán, obr. 4, strane 4).
- Prístroj je dimenzovaný na teplotu okolia +16 °C až +32 °C.
- Pri sieťovej prevádzke bezpodmienečne zabezpečte, aby napájanie prúdom bolo zaistené FI spínačom!
- Dodržiavajte aj ďalšie pokyny na inštaláciu uvedené v tejto kapitole.

7.1 Inštalácia chladničky

V nepreerušovanej prevádzke nesmie byť vlhkosť vzduchu vyššia ako 90 %.

Mraziaci prístroj osadíte na suchom, chránenom mieste. Prístroj neumiestňujte vedľa zdrojov tepla, ako kúrenie, plynové pece, teplovodné potrubia atď. Prístroj nenechajte stáť na silnom slnku.

Mraziaci prístroj musí byť postavený tak, aby mohol v dostatočnej miere unikať zohriaty vzduch. Zabezpečte preto dostatočné vetranie (obr. 4, strane 4).

Č. v
obr. 4,
strane 4

Vysvetlenie

- | | |
|---|---|
| 1 | Teplý odvádzaný vzduch |
| 2 | Studený privádzaný vzduch |
| 3 | Kondenzátor |
| 4 | S ozdobným krytom s priestorom 50 mm nad! |



POZNÁMKA

Chladiaci agregát je odnímateľný a v prípade nedostatku miesta môže byť od chladiaceho boxu vzdialený až do 1,5 m.

7.2 Uvoľnenie zaistenia

Chladnička je vybavená zaisťovacím mechanizmom (obr. **5** 1, strane 5), ktorý slúži aj ako zaistenie pri preprave. Možné sú nasledujúce nastavenia:



POZOR!

Zaisťovací mechanizmus nastavujte len pri otvorených dverách. Pri použití v prípade zatvorených dverí sa prístroj poškodí.

- **Normálne zaistenie** (koleso otáčať doprava až na doraz): Dvere sú zatvorené a zaistené. Aby ste dvere otvorili, potiahnite rukoväť dverí nahor a otvorte dvere.
- **Vetranie** (koleso otáčať doľava až na doraz): Dvere sú mierne pootvorené, ale fixované. Túto pozíciu používajte vtedy, keď prístroj nebudete dlhší čas používať.

7.3 Zmena dorazu dverí

Doraz dverí môžete zmeniť tak, aby sa dvere otvárali namiesto doprava smerom doľava.

- Postupujte podľa údajov v obr. **6**, strane 5 až obr. **8**, strane 6, aby ste zmenili doraz dverí.

7.4 Pripojenie k batérii

Chladničku možno prevádzkovať s jednosmerným napätím 12 V alebo 24 V.



POZOR!

Aby sa predišlo stratám napätia a výkonu, kábel by mal byť čo najkratší a neprerušovaný. Nepoužívajte preto prídavné spínače, konektory a rozvádzacie zásuvky.

- Určte potrebný prierez kábla v závislosti od dĺžky kábla podľa obr. **9**, strane 6. Legenda k obr. **9**, strane 6

Súradnicová os	Význam	Jednotka
l	Dĺžka kábla	m
∅	Prierez kábla	mm ²

**POZOR!**

Dbajte na správnu polaritu.

- ▶ Pred uvedením prístroja do prevádzky skontrolujte, či sa prevádzkové napätie zhoduje s napätím batérie (pozri typový štítok).
- ▶ Pri elektrickej prípojke dbajte na schému zapojenia (obr. **10**, strane 7).

obr. 10, strane 7 Význam

1	Pripojovacia lišta elektroniky
2	Kompresor
3	Ventilátor na jednosmerný prúd (ak je k dispozícii)
4	Mechanický termostat

- ▶ Chladničku (obr. **11**, strane 7) pripojte
 - podľa možnosti k pólom batérie alebo
 - ku konektoru, ktorý je chránený poistkou s minimálnou hodnotou 15 A (pri 12 V), príp. 7,5 A (pri 24 V).

**POZOR!**

Pred nabíjaním batérie rýchlonabíjacím prístrojom odpojte prístroj a iné spotrebiče od batérie.
Nadmerné napätie môže poškodiť elektroniku prístrojov.

Kvôli bezpečnosti je chladnička vybavená elektronickou ochranou proti prepólovaniu, ktorá chráni chladiaci box pred prepólovaním pri pripojení batérie a pred skratom. Kvôli ochrane batérie sa chladnička v prípade nedostatočného napätia automaticky vypne (pozri nasledovnú tabuľku).

	12 V	24 V
Vypínacie napätie	10,4 V	22,8 V
Znovuzapínacie napätie	11,7 V	24,2 V

7.5 Pripojenie k 230 V sieti



NEBZPEČENSTVO! Ohrozenie života!

- Nikdy nemanipulujte s konektormi a spínačmi, keď máte mokré ruky alebo stojíte vo vode.
- Ak prevádzkujete vaše mraziace zariadenie na palube člna cez brehovú prípojku pripojením do 230 V siete, v každom prípade musíte zapojiť ochranný spínač FI medzi 230 V sieť a chladiaci prístroj. Poradte sa s odborníkom.

- Aby ste mohli chladničku prevádzkovať v 230 V sieti, použite usmerňovač MPS-35.

8 Používanie chladničky



POZNÁMKA

Pred uvedením chladničky do prevádzky by ste ju z hygienických dôvodov mali vyčistiť zvonku a zvnútra vlhkou handričkou (pozri kap. „Čistenie a ošetrovanie“ na strane 54).

8.1 Tipy na úsporu energie

- Vyberte dobre vetrané miesto chránené pred priamym slnečným žiarením.
- Teplé jedlá nechajte pred vložením najprv vychladnúť.
- Chladničku neotvárajte častejšie, ako je to potrebné.
- Dvere nenechávajte otvorené dlhšie, ako je nevyhnutné.
- Chladničku odmrazte, akonáhle sa vytvorí vrstva námrazy.
- Zabráňte tak nepotrebné nízkej vnútornej teplote.
- Kondenzátor v pravidelných intervaloch zbavte prachu a nečistôt.

8.2 Používanie chladničky

Chladnička umožňuje konzervovanie čerstvých potravín. Okrem toho v mraziacej priehradke môžete konzervovať zmrazené potraviny a zmraziť čerstvé potraviny.



POZOR!

- Dbajte na to, aby sa nápoje alebo jedlá v sklenených nádobách neschladili príliš silno. Pri zmrazení nápoje alebo tekuté jedlá zväčšia svoj objem. Sklenená nádoba sa tak môže zničiť.
- Potraviny sa smú uskladňovať len v originálnom obale alebo vhodných nádobách.

► Chladničku zapnite tak, že regulátor (obr. **3** 1, strane 4) otočíte doprava.



POZNÁMKA

Po zapnutí potrebuje chladnička asi 60 s, kým, sa kompresor rozbehne.



POZOR!

Dbajte na to, aby sa v chladničke nachádzali len predmety, príp. tovar, ktorý sa môže chladiť na zvolenú teplotu.

Nastavenie teploty

Teplotu môžete plynulo nastaviť regulátorom. Integrovaný termostat reguluje teplotu nasledovne:

- min. (ľavý doraz) = najteplejšie nastavenie
- max. (pravý doraz) = najchladnejšie nastavenie



POZNÁMKA

Chladiaci výkon môže byť ovplyvnený

- teplotou okolia,
- množstvom konzervovaných potravín,
- častotou otvárania dverí.

Konzervovanie potravín

V chladiacej priehradke môžete konzervovať potraviny. Doba konzervovania potravín je zvyčajne uvedené na obale.



POZOR!

Nekonzervujte v chladiacej priehradke **teplé** potraviny. Do mraziacej priehradky nedávajte sklenené nádoby s tekutinami.



POZNÁMKA

Potraviny, ktoré ľahko absorbujú pachy a chute, ako aj tekutiny a výrobky s vysokým obsahom alkoholu konzervujte tesne uzavretých nádobách.

Chladiaca priehradka je rozdelená na rôzne zóny, v ktorých je rozdielna teplota:

- Chladnejšie zóny sa nachádzajú bezprostredne pod zásuvkami na ovocie a zeleninu blízko zadnej steny.
- Všímajte si údaje o teplote uskladnenia a použiteľnosti na obale potravín.

➤ Rešpektujte nasledovné upozornenia týkajúce sa konzervovania:

- Výrobky, ktoré sa rozmrazujú alebo sa rozmrazili, v žiadnom prípade znova nezmrázajte, ale ich čo najskôr spotrebujte.
- Zabalte potraviny do hliníkovej, príp. polyetylénovej fólie a zatvorte do vhodnej nádoby s vekom. Tým sa arómy, substancie a čerstvosť lepšie zachová.

Odmrazenie chladničky

Vlhký vzduch sa môže zrážať na odparovači alebo vnútri chladničky ako srieň, čím sa znižuje chladiaci výkon. Prístroj včas odmrázte.



POZOR!

Na odstránenie vrstvy námrazy alebo uvoľnenie primrazených predmetov nepoužívajte tvrdé alebo špicaté nástroje.

Pri odmrázaní chladničky postupujte nasledovne:

- Chladené potraviny vyberte.
- V prípade potreby ich uskladnite v inom mraziacom prístroji, aby zostali schladené.
- Nastavte regulátor do polohy „0“.
- Nechajte dvere otvorené.

- Roztopenú vodu poutierajte, prípadne vyprázdňte zachytávaciu misku. Ak je váš prístroj vybavený odtokom roztopenej vody, nechajte roztopenú vodu odtecť týmto spôsobom.

Vypnutie a odstavenie chladničky

Ak chladničku nebudete používať dlhší čas, postupujte nasledovne:

- Nastavte regulátor na stupeň „0“.
- Odpojte prípojný kábel od batérie alebo vyťahnite konektor vedenia jednosmerného prúdu z usmerňovača.
- Vyčistite chladničku (pozri kap. „Čistenie a ošetrovanie“ na strane 54).
- Zaistenie uveďte do polohy „VENT“. Zabráňte tak tvorbe zápachu.

Zaistenie dverí chladničky

Dvere chladničky môžete zaistiť proti neúmyselnému otvoreniu.

- Zaisťovací mechanizmus na hornej strane dverí uveďte do pozície 1 (obr. **5** 1, strane 5).

9 Čistenie a ošetrovanie



POZOR!

- Na čistenie nepoužívajte ostré čistiace prostriedky alebo tvrdé predmety, pretože by mohli chladničku poškodiť.
- Na odstránenie vrstvy námrazy alebo uvoľnenie primrazených predmetov nepoužívajte tvrdé alebo špicaté nástroje.

- Chladničku čistite a hneď, ako je znečistená, vlhkou handričkou.
- Dbajte na to, aby do tesnenia nakvapkala voda. Mohlo by to poškodiť elektroniku.
- Po vyčistení utrite chladničku handričkou dosucha.

10 Záruka

Platí zákonom stanovená záručná lehota. Ak by bol výrobok chybný, obráťte sa na pobočku vo vašej krajine (adresy pozri na zadnej strane návodu) alebo na vášho špecializovaného predajcu.

Ak žiadate o vybavenie opravy alebo nárokov vyplývajúcich zo záruky, musíte priložiť nasledovné podklady:

- kópiu faktúry s dátumom kúpy,
- dôvod reklamácie alebo opis chyby.

11 Likvidácia



NEBZPEČENSTVO! Nebezpečenstvo uväznenia detí!

Pred likvidáciou vašej starej chladničky:

- Vyveste dvere
- Nechajte poličky v chladničke, aby deti nemohli vojsť dnu.



UPOZORNENIE!

Pri likvidácii dbajte na to, aby sa prístroj neprehrial, pretože izolačná pena bola spenená horľavým plynom.

- Obalový materiál podľa možnosti odovzdajte do príslušného odpadu na recykláciu.



Keď výrobok definitívne vyradíte z prevádzky, informujte sa v najbližšom recyklačnom stredisku alebo u vášho špecializovaného predajcu o príslušných predpisoch týkajúcich sa likvidácie.

12 Odstránenie porúch

Kompresor nebeží

Porucha	Možná príčina	Riešenie
$U_{KL} = 0\text{ V}$	Prerušenie prípojného vedenia batéria – elektronika	Vytvorte spojenie
	Hlavný spínač je chybný (ak je k dispozícii)	Vymeňte hlavný spínač
	Doplňková poistka vedenia prepálená (ak je k dispozícii)	Vymeňte poistku vedenia
$U_{KL} \leq U_{ZAP}$	Napätie batérie je príliš nízke	Nabite batériu
Pokus o naštartovanie pomocou $U_{KL} \leq U_{VYP}$	Uvoľnené káblové spojenie Zlý kontakt (korózia)	Vytvorte spojenie
	Kapacita batérie je príliš nízka	Vymeňte batériu
	Prierez kábla je príliš malý	Vymeňte kábel (obr. 9, strane 6)
Pokus o naštartovanie pomocou $U_{KL} \geq U_{ZAP}$	Teplota okolia príliš vysoká	–
	Prívod a odvod vzduchu nie je dostatočný	Prestavenie chladničky
	Kondenzátor je znečistený	Vyčistite kondenzátor
	Ventilátor je chybný (ak je k dispozícii)	Vymeňte ventilátor
Elektrické prerušenie v kompresore medzi kolíkmi	Kompresor je chybný	Vymeňte kompresor
Použitie pri príliš nízkej teplote okolia	Kompresor začne pracovať len vtedy, keď teplota okolia presiahne $+16\text{ }^{\circ}\text{C}$.	Chladničku používajte len pri teplotách okolia vyšších ako $+16\text{ }^{\circ}\text{C}$.

U_{KL} Napätie medzi kladnou a zápornou svorkou elektroniky

U_{ZAP} Zapínacie napätie elektroniky

U_{VYP} Vypínacie napätie elektroniky

Vnútrná teplota príliš nízka v stupni regulátora „1“

Porucha	Možná príčina	Riešenie
Kompresor nepretržite beží	Snímač termostatu nemá kontakt s výparníkom	Upevnite snímač
	Termostat je chybný	Vymeňte termostat
Kompresor beží dlho	V mraziacom priecinku je namrznuté veľké množstvo	–


Chladiaci výkon zostáva rovnaký, vnútrná teplota stúpa

Porucha	Možná príčina	Riešenie
Kompresor beží dlho/nepretržite	Výparník je pokrytý ľadom	Nechajte výparník rozmraziť
	Teplota okolia príliš vysoká	–
	Prívod a odvod vzduchu nie je dostatočný	Prestavenie chladničky
	Kondenzátor je znečistený	Vyčistite kondenzátor
	Ventilátor je chybný (ak je k dispozícii)	Vymeňte ventilátor
Kompresor beží zriedkavo	Kapacita batérie je vybitá	Nabite batériu

Nezvyčajné zvuky

Porucha	Možná príčina	Riešenie
Hlasné hučanie	Konštrukčný diel okruhu chladenia sa nemôže voľne kolísať (prilieha k stene)	Konštrukčný diel opatrne ohnite
	Medzi mraziacim prístrojom a stenou uviazlo cudzie teleso	Odstráňte cudzie teleso
	Hluk ventilátora (ak je k dispozícii)	–

13 Technické údaje

	CoolMatic CRP40
Číslo výrobku:	9105600001
Pripájacie napätie:	12 V \equiv alebo 24 V \equiv
Objem:	39 l
z toho chladiaci priečinok:	5,3 l
Stredný príkon:	45 W
Rozsah teploty chladenia:	
Chladiaca priehradka:	0 °C až +12 °C
Mraziaca priehradka:	-12 °C až 0 °C
Vlhkosť vzduchu:	maximálne 90 %
Krátkodobé naklonenie:	maximálne 30°
Množstvo chladiaceho prostriedku:	38 g
Ekvivalent CO ₂ :	0,054 t
Potenciál globálneho otepľovania (GWP):	1430
Rozmery (Š x V x H) v mm:	obr. 1 , strane 3
Hmotnosť:	19 kg
Skúšky/certifikáty:	 v súlade so smernicou ErP/EuP

Chladiaci obvod obsahuje R134a.

Obsahuje fluórované skleníkové plyny

Hermeticky uzavreté zariadenie

Před uvedením do provozu si pečlivě přečtěte tento návod k obsluze a uschovejte jej. V případě dalšího prodeje výrobku předejte návod novému uživateli.

Obsah

1	Vysvětlení symbolů	60
2	Bezpečnostní pokyny	60
3	Rozsah dodávky	62
4	Příslušenství	62
5	Použití v souladu se stanoveným účelem	63
6	Technický popis	63
7	Instalace a připojení ledničky	64
8	Použití ledničky	67
9	Čištění a údržba	70
10	Záruka	71
11	Likvidace	71
12	Odstraňování poruch	72
13	Technické údaje	74

1 Vysvětlení symbolů

**NEBEZPEČÍ!**

Bezpečnostní pokyny: Následkem nedodržení pokynů jsou smrtelná nebo vážná zranění.

**VÝSTRAHA!**

Bezpečnostní pokyny: Následkem nedodržení pokynů mohou být smrtelná nebo vážná zranění.

**UPOZORNĚNÍ!**

Bezpečnostní pokyny: Následkem nedodržení mohou být úrazy.

**POZOR!**

Nedodržení pokynů může mít za následek hmotné škody a narušení funkce výrobku.

**POZNÁMKA**

Doplňující informace týkající se obsluhy výrobku.

2 Bezpečnostní pokyny

V následujících případech nepřebírá výrobce žádné záruky za škody:

- Chybná montáž nebo chybné připojení
- Poškození výrobku působením mechanických vlivů a přepětí
- Změna výrobku bez výslovného souhlasu výrobce
- Použití k jiným účelům, než jsou popsány v tomto návodu

2.1 Obecná bezpečnost



NEBEZPEČÍ!

- **Nebezpečí života!**

Při použití na lodích Při použití síťového napájení je nezbytné, aby byl napájecí zdroj chráněn spínačem FI!



VÝSTRAHA!

- Zkontrolujte před uvedením přístroje do provozu, zda se shoduje provozní napětí s napětím baterie.
- Pokud je přípojovací kabel poškozen, musíte jej vyměnit, aby nedošlo k ohrožení. Poškozený přívodní kabel smíte vyměnit pouze za přívodní kabel stejného typu a specifikace.
- Instalaci ve vlhkých prostorech smí provést pouze odborník.
- V případě, že je přístroj viditelně poškozen, nesmíte jej používat.
- Opravy tohoto výrobku smí provádět pouze odborníci. Nesprávně provedené opravy mohou být zdrojem značných rizik. V případě nutné opravy kontaktujte zákaznický servis.



POZOR!

- Chladničku nikdy nerozebírejte.
- Umístěte přístroj na suchém místě chráněním před stříkající vodou.
- Neinstalujte přístroj v blízkosti otevřeného ohně nebo jiných tepelných zdrojů (topení, přímé sluneční záření, plynová kamna apod.).
- Pamatujte, že nesmí být zakryty větrací otvory.
- Výrobek není vhodný ke skladování leptavých látek nebo látek obsahujících rozpouštědla.
- Vhodné pouze pro loď delší než 20 m.
- Neskladujte v přístroji výbušné látky, jako např. spreje s hnacím plynem.

2.2 Bezpečnost za provozu přístroje



NEBEZPEČÍ!

- **Nebezpečí života!**

Nikdy se nedotýkejte odizolovaných vodičů. To platí především pro provoz v síti se střídavým napětím.



VÝSTRAHA!

- **Elektrické přístroje nejsou hračky pro děti!**

Přístroj používejte a skladujte mimo dosah dětí.

- Osoby, které z důvodu svých fyzických, sensorických nebo duševních schopností, nebo své nezkušenosti nebo neznalosti, nejsou schopny bezpečně používat výrobek, nesmějí tento výrobek používat bez dohledu odpovědné osoby nebo bez jejího poučení.
- V případě připojení přístroje k baterii zajistěte, aby se do kontaktu s kyselinou z baterie nedostaly žádné potraviny.
- Chraňte výrobek před deštěm a vlhkostí.
- Odpojte výrobek a ostatní spotřebiče od baterie dříve, než připojíte baterii k rychlonabíječce.
Přepětí může poškodit elektronické systémy přístrojů.



POZNÁMKA

- Přístroj včas odledněte, ušetříte tím energii.
- Pokud nebudete přístroj déle používat, odpojte jej.

3 Rozsah dodávky

Množství	Název
1	Chladnička
1	Návod k obsluze

4 Příslušenství

Dodávané příslušenství (není součástí dodávky):

Název	Č. výrobku
MPS-35, usměrňovač pro přístroje s kompresorem BD-35F	9600000445

5 Použití v souladu se stanoveným účelem

Lednička je vhodná ke chlazení potravin a k jejich hlubokému zchlazení. Příklad je určen i k provozu na lodích.



UPOZORNĚNÍ! Nebezpečí ohrožení zdraví!

Zkontrolujte, zda chladicí výkon přístroje odpovídá požadavkům potravin nebo léčiv, které chcete skladovat.

6 Technický popis

Lednička CoolMatic CRP 40 je vhodná k použití v rámci stejnosměrného napětí 12 V nebo 24 V a může tak být používána např. při kempování nebo na lodích. Kromě toho je možné výrobek připojit pomocí usměrňovače MPS-35 k síti 230 V.

V případě použití na lodích může být chladnička vystavena trvalému náklonu 30°.

Chladnička je určena ke chlazení a k udržování v chladném stavu. Mrazicí box je určen k hlubokému zchlazení.

Veškeré materiály chladničky jsou pro potraviny neškodné. Chladicí okruh nevyžaduje žádnou údržbu.

Pomocí termostatu můžete plynule nastavovat požadovanou teplotu.

Přístroj je vybaven odnímatelným agregátem (obr. **2**, strana 3), který je možné namontovat samostatně.

6.1 Ovládací prvky

Č. obr. 3 , strana 4	Vysvětlení
1	Regulátor teploty

7 Instalace a připojení ledničky



VÝSTRAHA! Bezpečnostní pokyny k instalaci na lodích

Především při instalaci na lodích dodržujte následující pokyny:

- Chladnička je konstruována pro krátkodobý náklon až 30°. Při instalaci lednice pamatujte, že přístroj musí být z tohoto důvodu zajištěn. V případě dotazů, které se týkají instalace, kontaktujte příslušný specializovaný servis.
- Instalujte lednici tak, aby bylo možné dobře odvádět zahřátý vzduch (buď nahoru nebo do stran, viz obr. 4, strana 4).
- Přístroj je určen pro okolní teploty v rozmezí +16 °C až +32 °C.
- Při použití síťového napájení je nezbytné, aby byl napájecí zdroj chráněn spínačem FI!
- Dodržujte také všechny další instalační pokyny podle této kapitoly.

7.1 Instalace ledničky

Za trvalého provozu nesmí vlhkost vzduchu přesáhnout 90 %.

Umístěte ledničku na suchém chráněním místě. Neinstalujte výrobek vedle zdrojů tepla, jakými jsou topení, plynové vařiče, rozvody teplé vody apod. Nenechávejte výrobek stát na přímém slunci.

Lednička musí stát tak, aby bylo možné zahřátý vzduch dobře odvádět. Zajistěte proto dostatečné větrání (obr. 4, strana 4).

Č. na
obr. 4,
strana 4

Vysvětlení

1	Teplý odpadní vzduch
2	Studený přiváděný vzduch
3	Kondenzátor
4	S ozdobným krytem horní vzdálenost 50 mm!



POZNÁMKA

Chladicí agregát je odnímatelný. Můžete jej instalovat v případě problémů s místem až do vzdálenosti 1,5 m od chladicího boxu.

7.2 Uvolnění zámku

Lednička je vybavena uzavíracím mechanismem (obr. **5** 1, strana 5), který současně slouží jako pojistka při přepravě. Můžete využít následujících nastavení:



POZOR!

Nastavujte uzavírací mechanismus pouze při otevřených dvířkách. Při manipulaci na zavřených dvířkách dojde k poškození přístroje.

- **Běžný zámek** (otočte kolečko až nadoraz doprava): Dvířka jsou zavřená a zajištěná. Dvířka otevřete tahem rukojeti nahoru.
- **Vent** (otočte kolečko až nadoraz doleva): Dvířka jsou pootevřená, ale zajištěná. Tuto polohu využijte v případě, kdy nebudete výrobek delší čas používat.

7.3 Změna směru otevírání dvířek

Můžete změnit směr otevírání dvířka. To znamená, že se dvířka nebudou otevírat doprava, ale doleva.

- Při změně směru otevírání dvířek postupujte tak, jak je vidět na obrázcích obr. **6**, strana 5 až obr. **8**, strana 6.

7.4 Připojení k baterii

Ledničku můžete používat v rámci stejnosměrného napětí 12 V nebo 24 V.



POZOR!

Z důvodu zabránění ztrát napětí a výkonu používejte co nejkratší nepřerušovaný kabel.

Ze stejného důvodu nepoužívejte další spínače, zástrčky nebo zásuvkové rozbočky.

- Stanovte potřebný průřez kabelu v závislosti na délce kabelu podle obr. **9**, strana 6.

Legenda k obr. **9**, strana 6

Souřadnicová osa	Význam	Jednotka
l	Délka kabelu	m
∅	Průřez kabelu	mm ²

**POZOR!**

Dodržujte správnou polaritu.

- ▶ Zkontrolujte před uvedením přístroje do provozu, zda se shoduje provozní napětí s napětím baterie.
- ▶ Připojení chladničky k elektrickému proudu viz schéma zapojení (obr. 10, strana 7).

obr. 10, strana 7 Význam

1	Připojovací lišta elektroniky
2	Kompresor
3	Ventilátor DC (pokud je instalovaný)
4	Mechanický termostat

- ▶ Připojte ledničku (obr. 11, strana 7)
 - pokud možno přímo k pólům baterie nebo
 - k zásuvce, která je jistiště minimálně 15 A (pro 12 V) nebo 7,5 A (pro 24 V).

**POZOR!**

Odpojte výrobek a ostatní spotřebiče od baterie dříve, než připojíte baterii k rychlonabíječce. Přepětí může poškodit elektronické systémy přístrojů.

Z bezpečnostních důvodů je lednička vybavena elektronickou ochranou proti přepólování, která chrání výrobek před přepólováním při připojování baterie a před zkratem. Z důvodu ochrany baterie se lednička vždy automaticky vypne, jakmile je napětí nedostatečné (viz následující tabulka).

	12 V	24 V
Vypínací napětí	10,4 V	22,8 V
Napětí k zapnutí	11,7 V	24,2 V

7.5 Připojení k síti 230 V



NEBEZPEČÍ! Nebezpečí života!

- Nikdy nemanipulujte se zástrčkami a spínači s mokřýma rukama nebo pokud stojíte v mokru.
- Pokud používáte ledničku na palubě lodi, která je připojena k síťové přípojce 230 V na souši, musíte vždy instalovat mezi síť 230 V a ledničku ochranný vypínač FI. Poradte se s odborníkem.

- K použití ledničky na síti 230 V použijte usměrňovač MPS35.

8 Použití ledničky



POZNÁMKA

Dříve než uvedete novou ledničku do provozu, musíte ji z hygienických důvodů očistit vlhkou utěrkou jak zevnitř, tak zvenčí (viz též kap. „Čištění a údržba“ na strani 70).

8.1 Tipy k úspoře energie

- Vyberte dobře větrané místo chráněné před slunečním zářením.
- Nechejte teplé pokrmy nejdříve ochladit, teprve potom je vložte do boxu.
- Neotevírejte ledničku častěji, než je nezbytně nutné!
- Nenechávejte dvířka otevřená déle, než je nutné.
- Odmrazte ledničku, jakmile se vytvoří vrstva ledu.
- Zabraňte vzniku zbytečně nízkých vnitřních teplot.
- Pravidelně čistěte kondenzátor od nečistot a prachu.

8.2 Použití ledničky

Lednička umožňuje uchovávání čerstvých potravin. Kromě toho můžete v mrazicím boxu uchovávat hluboce zchlazené potraviny a zmrazovat čerstvé potraviny.



POZOR!

- Nechlad'te nápoje nebo pokrmy ve skleněných nádobách na příliš nízkou teplotu. Při zmrznutí zvětšují nápoje nebo tekuté potraviny svůj objem. Následkem může být poškození nebo zničení skleněných nádob.
- Skladujte potraviny pouze v originálním balení nebo ve vhodných nádobách.

► Ledničku zapnete přepnutím regulátoru (obr. **3** A, strana 4) doprava.



POZNÁMKA

Po zapnutí ledničky dojde k zapnutí kompresoru zhruba za 60 s.



POZOR!

Dbejte, aby byly v ledničce skladovány pouze předměty nebo potraviny, které je dovoleno chladit na nastavenou teplotu.

Nastavení teploty

Teplotu můžete nastavovat plynule pomocí regulátoru. Integrovaný termostat reguluje teplotu takto:

- min. (poloha zcela vlevo) = nastavení nejvyšší teploty
- max. (poloha zcela vpravo) = nastavení nejnižší teploty



POZNÁMKA

Chladicí výkon může být ovlivněn těmito faktory:

- Okolní teplota
- Množství skladovaných potravin
- Četnost otevírání dvířek

Uchovávání potravin

V chladicím prostoru můžete uchovávat potraviny. Doba skladování potravin je zpravidla uvedena na balení.



POZOR!

V chladicím prostoru neskladujte **teplé** potraviny.
Do mrazicího boxu neukládejte skleněné nádoby s tekutinami.



POZNÁMKA

Skladujte potraviny, které snadno načichnou nebo změní chuť, tekutiny a výrobky s vysokým obsahem alkoholu v uzavřených nádobách.

Chladicí prostor je rozdělen do různých zón, které mají různé teploty:

- Chladnější zóny jsou přímo nad zásuvkami na ovoce a zeleninu v blízkosti zadní stěny.
 - Dodržujte informace o teplotách a trvanlivosti, uvedené na balení uchovávaných potravin.
- Dodržujte při skladování následující pokyny:
- V žádném případě znovu nezmrazujte výrobky, které jste právě rozmrazili, nebo které rozmrzly, ale co nejdříve je spotřebujte.
 - Zabalte potraviny do hliníkových nebo polyetylenových fólií a uložte je do vhodné nádoby s víkem. Lépe tak uchováte aroma, obsah a čerstvost.

Rozmrazování ledničky

Vzdušná vlhkost se může srážet na výparníku nebo uvnitř ledničky formou jinovatky, která snižuje chladicí výkon. Přístroj včas odmrázte.



POZOR!

Nepoužívejte k odstraňování ledu nebo k uvolňování přimrzlých předmětů tvrdé nebo špičaté nástroje.

Při rozmrazování ledničky postupujte takto:

- Vyměňte chlazený materiál.
- Uložte jej případně do jiné lednice, aby zůstal v chladnu.
- Přepněte regulátor do polohy „0“.

- ▶ Nechejte otevřená dvířka.
- ▶ Vytřete vodu nebo vylijte obsah sběrné misky (pokud je jí přístroj vybaven). Pokud je výrobek vybaven odtokem vody, nechejte vytéct vodu.

Vypnutí ledničky

Pokud nebudete ledničku delší dobu používat, postupujte takto:

- ▶ Přepněte regulátor do polohy „0“.
- ▶ Odpojte přívodní kabel od baterie nebo odpojte zástrčku z přívodu stejnosměrného proudu z usměrňovače.
- ▶ Vyčistěte ledničku (viz kap. „Čištění a údržba“ na straně 70).
- ▶ Přepněte pojistku zámku do polohy „VENT“.
Zabráníte tak vzniku zápachů.

Zajištění dvířek chladničky

Dvířka chladničky můžete zajistit např. proti nechtěnému otevření.

- ▶ Nastavte mechanismus zámku nahoře na dvířkách do polohy 1 (obr. **5** 1, strana 5).

9 Čištění a údržba



POZOR!

- Nepoužívejte k čištění čisticí písky nebo tvrdé předměty, může dojít k poškození ledničky.
- Nepoužívejte k odstraňování ledu nebo k uvolňování přimrzlých předmětů tvrdé nebo špičaté nástroje.

- ▶ Ledničku čistěte vlhkou utěrkou pravidelně a pokud je znečištěná.
- ▶ Dbejte, aby do těsnění nevnikla voda. Mohlo by dojít k poškození elektroniky.
- ▶ Po vyčištění vytřete ledničku utěrkou dosucha.

10 Záruka

Na výrobek je poskytována záruka v souladu s platnými zákony. Zjistíte-li, že je výrobek vadný, zašlete jej do pobočky výrobce ve vaší zemi (adresy viz zadní strana tohoto návodu) nebo do specializovanému prodejci.

K vyřízení opravy nebo záruky nezapomeňte odeslat následující dokumenty:

- Kopii účtenky s datem zakoupení,
- Uvedení důvodu reklamace nebo popisu vady.

11 Likvidace



NEBEZPEČÍ! Pozor na děti!

Dříve než zlikvidujete ledničku:

- Sundejte dvířka ze závěsu
- Nechejte v lednici police, aby se dovnitř nemohly dostat děti.



UPOZORNĚNÍ!

Při likvidaci přístroje pamatujte, že nesmí dojít k přehřátí, protože izolační pěna byla vypěněna hořlavým plynem.

- Obalový materiál likvidujte v odpadu určeném k recyklaci.



Jakmile výrobek zcela vyřadíte z provozu, informujte se v příslušných recyklačních centrech nebo u specializovaného prodejce o příslušných předpisech o likvidaci odpadu.

12 Odstraňování poruch

Kompresor neběží

Porucha	Možná příčina	Řešení
$U_{KL} = 0 \text{ V}$	Přerušení přívodního vodiče baterie – elektronika	Obnovte spojení
	Závada hlavního vypínače (pokud je jím zařízení vybaveno)	Vyměňte hlavní vypínač
	Spálení přídavné pojistky vodiče (pokud je instalována)	Vyměňte pojistky vodiče
$U_{KL} \leq U_{ZAP}$	Napětí baterie je příliš nízké	Nabijte baterii
Pokus o spuštění při hodnotě $U_{KL} \leq U_{VYP}$	Uvolněné spojení kabelu Špatný kontakt (koroze)	Obnovte spojení
	Příliš nízká kapacita baterie	Vyměňte baterii
	Příliš malý průřez vodiče	Vyměňte kabel (obr. 9 , strana 6)
Pokus o spuštění při hodnotě $U_{KL} \geq U_{ZAP}$	Příliš vysoká okolní teplota	–
	Nedostatečný přívod a odvod vzduchu	Změňte umístění ledničky
	Znečištěný kondenzátor	Vyčistěte kondenzátor
	Závada ventilátoru (pokud je jím zařízení vybaveno)	Vyměňte ventilátor
Přerušení elektřiny v kompresoru mezi kolíky	Vadný kompresor	Vyměňte kompresor
Použití za příliš nízkých okolních teplot	Kompresor je aktivován až po dosažení okolní teploty vyšší než $+16 \text{ }^\circ\text{C}$.	Používejte ledničku pouze za okolní teploty vyšší než $+16 \text{ }^\circ\text{C}$.

U_{KL} Napětí mezi kladnou a zápornou svorkou elektroniky

U_{ZAP} Napětí k zapnutí elektroniky

U_{VYP} Napětí k vypnutí elektroniky

Regulátor na stupni „1“, ale teplota uvnitř přístroje je příliš nízká

Porucha	Možná příčina	Řešení
Kompresor trvale pracuje	Čidlo termostatu je v kontaktu s výparníkem	Upevněte čidlo
	Termostat je vadný	Vyměňte termostat
Kompresor běží dlouho	V mrazicím boxu je přílišná námraza	–


Chladicí výkon klesá, vnitřní teplota stoupá

Porucha	Možná příčina	Řešení
Kompresor běží dlouho/trvale	Námraza na výparníku	Odmrazte výparník
	Příliš vysoká okolní teplota	–
	Nedostatečný přívod a odvod vzduchu	Změňte umístění ledničky
	Znečištěný kondenzátor	Vyčistěte kondenzátor
	Závada ventilátoru (pokud je jím zařízení vybaveno)	Vyměňte ventilátor
Kompresor běží jen občas	Vybitá baterie	Nabijte baterii

Nezvyklé zvuky

Porucha	Možná příčina	Řešení
Hlasité bručivé zvuky	Součást chladicího okruhu nemůže volně vibrovat (je přitisknutá ke stěně)	Opatrně vyhněte součást
	Cizí těleso mezi chladicím agregátem a stěnou	Odstraňte cizí těleso
	Hluk ventilátoru (pokud je instalovaný)	–

13 Technické údaje

	CoolMatic CRP40
Číslo výrobku:	9105600001
Napájení:	12 V $\overline{\text{---}}$ nebo 24 V $\overline{\text{---}}$
Obsah: z toho mrazicí box:	39 l 5,3 l
Průměrný příkon:	45 W
Rozsah teploty chlazení Chladicí prostor: Mrazicí box:	0 °C až +12 °C -12 °C až 0 °C
Vzdušná vlhkost:	Maximálně 90 %
Krátkodobý náклон:	Maximálně 30°
Množství chladicího prostředku:	38 g
Ekvivalent CO ₂ :	0,054 t
Potenciál skleníkových plynů (GWP):	1430
Rozměry (Š x V x H) v mm:	obr. 1 , strana 3
Hmotnost:	19 kg
Kontrola/certifikáty:	 V souladu se směrnicí ErP/EuP

Chladicí okruh obsahuje R134a.

Obsahuje fluorované skleníkové plyny

Hermeticky uzavřeným zařízením

GERMANY**Dometic WAECO International GmbH**

Hollefeldstraße 63 · D-48282 Emsdetten
 ☎ +49 (0) 2572 879-0 · 📠 +49 (0) 2572 879-300
 Mail: info@dometic-waeco.de

dometic.com**AUSTRALIA****Dometic Australia Pty. Ltd.**

1 John Duncan Court
 Varsity Lakes QLD 4227
 ☎ 1800 212121
 📠 +61 7 55076001
 Mail: sales@dometic.com.au

AUSTRIA**Dometic Austria GmbH**

Neudorferstraße 108
 A-2353 Guntramsdorf
 ☎ +43 2236 908070
 📠 +43 2236 90807060
 Mail: info@dometic.at

BENELUX**Dometic Branch Office Belgium**

Zincstraat 3
 B-1500 Halle
 ☎ +32 2 3598040
 📠 +32 2 3598050
 Mail: info@dometic.be

BRAZIL**Dometic DO Brasil LTDA**

Avenida Paulista 1754, conj. 111
 SP 01310-920 Sao Paulo
 ☎ +55 11 3251 3352
 📠 +55 11 3251 3362
 Mail: info@dometic.com.br

DENMARK**Dometic Denmark A/S**

Nordensvej 15, Taulov
 DK-7000 Fredericia
 ☎ +45 75585966
 📠 +45 75586307
 Mail: info@dometic.dk

FINLAND**Dometic Finland OY**

Mestariitie 4
 FIN-01730 Vantaa
 ☎ +358 20 7413220
 📠 +358 9 7593700
 Mail: info@dometic.fi

FRANCE**Dometic SAS**

ZA du Pré de la Dame Jeanne
 B.P. 5
 F-60128 Pleilly
 ☎ +33 3 44633525
 📠 +33 3 44633518
 Mail: vehiculesdeloisirs@dometic.fr

HONG KONG**Dometic Group Asia Pacific**

Suites 2207-11 / 22/F - Tower 1
 The Gateway - 25 Canton Road,
 Tsim Sha Tsui - Kowloon
 ☎ +852 2 4611386
 📠 +852 2 4665553
 Mail: info@waeco.com.hk

HUNGARY**Dometic Zrt. Sales Office**

Kerekgyártó u. 5.
 H-1147 Budapest
 ☎ +36 1 468 4400
 📠 +36 1 468 4401
 Mail: budapest@dometic.hu

ITALY**Dometic Italy S.r.l.**

Via Virgilio, 3
 I-47122 Forlì (FC)
 ☎ +39 0543 754901
 📠 +39 0543 754983
 Mail: vendite@dometic.it

JAPAN**Dometic KK**

Maekawa-Shibaura, Bldg. 2
 2-13-9 Shibaura Minato-ku
 Tokyo 108-0023
 ☎ +81 3 5445 3333
 📠 +81 3 5445 3339
 Mail: info@dometic.jp

MEXICO**Dometic Mx, S. de R. L. de C. V.**

Circuito Médicos No. 6 Local 1
 Colonia Ciudad Satélite
 CP 53100 Naucalpan de Juárez
 Estado de México
 ☎ +52 55 5374 4108
 📠 +52 55 5393 4683
 Mail: info@dometic.com.mx

NETHERLANDS**Dometic Benelux B.V.**

Ecustraat 3
 NL-4879 NP Etten-Leur
 ☎ +31 76 5029000
 📠 +31 76 5029019
 Mail: info@dometic.nl

NEW ZEALAND**Dometic New Zealand Ltd.**

PO Box 12011
 Penrose
 Auckland 1642
 ☎ +64 9 622 1490
 📠 +64 9 622 1573
 Mail: customerservices@dometic.co.nz

NORWAY**Dometic Norway AS**

Østerøyveien 46
 N-3232 Sandefjord
 ☎ +47 33428450
 📠 +47 33428459
 Mail: firmapost@dometic.no

POLAND**Dometic Poland Sp. z o.o.**

Ul. Puławska 435A
 PL-02-801 Warszawa
 ☎ +48 22 414 3200
 📠 +48 22 414 3201
 Mail: info@dometic.pl

PORTUGAL**Dometic Spain, S.L.**

Branch Office em Portugal
 Rot. de São Gonçalo nº 1 - Esc. 12
 2775-399 Carcavelos
 ☎ +351 219 244 173
 📠 +351 219 243 206
 Mail: info@dometic.pt

RUSSIA**Dometic RUS LLC**

Komsomolskaya square 6-1
 RU-107140 Moscow
 ☎ +7 495 780 79 39
 📠 +7 495 916 56 53
 Mail: info@dometic.ru

SINGAPORE**Dometic Pte Ltd**

18 Boon Lay Way 06-140 Trade Hub 21
 Singapore 609966
 ☎ +65 6795 3177
 📠 +65 6862 6620
 Mail: dometic@dometic.com.sg

SLOVAKIA**Dometic Slovakia s.r.o. Sales Office Bratislava**

Nádražná 34/A
 900 28 Ivanka pri Dunaji
 ☎/📠 +421 2 45 529 680
 Mail: bratislava@dometic.com

SOUTH AFRICA**Dometic (Pty) Ltd.****Regional Office****South Africa & Sub-Saharan Africa**

2 Avalon Road
 West Lake View Ext 11
 Modderfontein 1645
 Johannesburg
 ☎ +27 11 4504978
 📠 +27 11 4504976
 Mail: info@dometic.co.za

SPAIN**Dometic Spain S.L.**

Avda. Sierra del Guadarrama, 16
 E-28691 Villanueva de la Cañada
 Madrid
 ☎ +34 91 833 60 89
 📠 +34 900 100 245
 Mail: info@dometic.es

SWEDEN**Dometic Scandinavia AB**

Gustaf Melins gata 7
 S-42131 Västra Frölunda
 ☎ +46 31 7341100
 📠 +46 31 7341101
 Mail: info@dometicgroup.se

SWITZERLAND**Dometic Switzerland AG**

Riedackerstrasse 7a
 CH-8153 Rümlang
 ☎ +41 44 8187171
 📠 +41 44 8187191
 Mail: info@dometic.ch

UNITED ARAB EMIRATES**Dometic Middle East FZCO**

P. O. Box 17860
 S-D 6, Jebel Ali Freezone
 Dubai
 ☎ +971 4 883 3858
 📠 +971 4 883 3868
 Mail: info@dometic.ae

UNITED KINGDOM**Dometic UK Ltd.**

Dometic House, The Brewery
 Blandford St. Mary
 Dorset DT11 9LS
 ☎ +44 344 626 0133
 📠 +44 344 626 0143
 Mail: customerservices@dometic.co.uk

USA**Dometic RV Division**

1120 North Main Street
 Elkhart, IN 46515
 ☎ +1 574-264-2131