

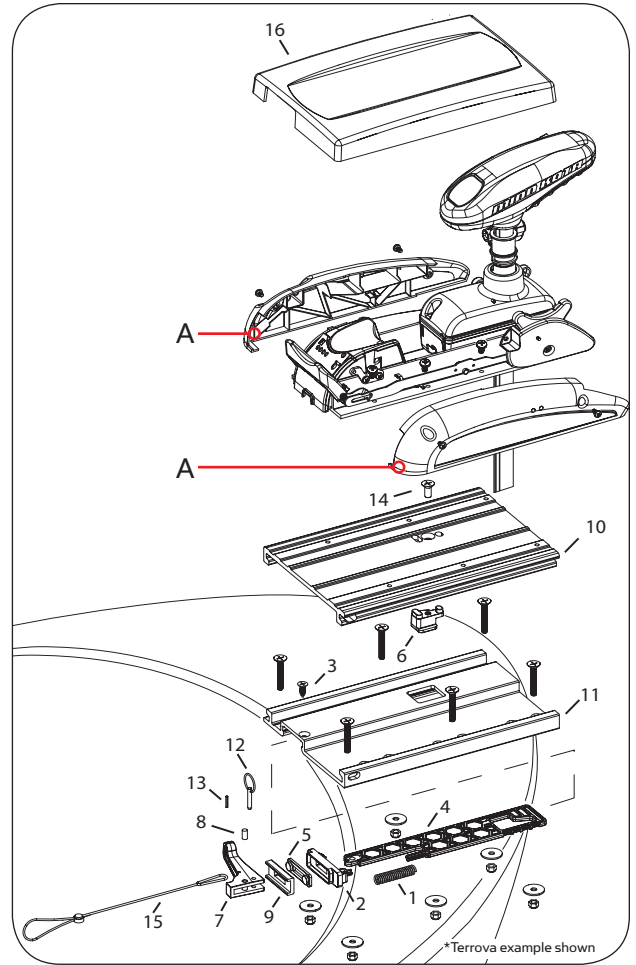


MKA-32 Quick Release Bracket

For Use with all PowerDrive, Terrova and Ulterra Trolling Motors.

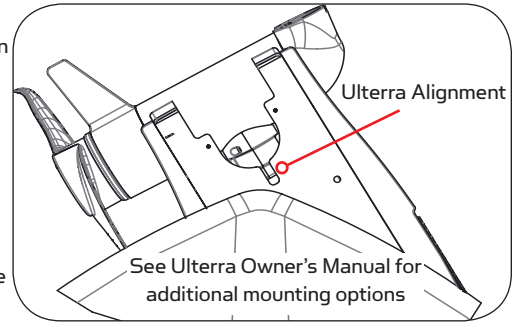
Kit Includes:

Item #	QTY.	Part #	Description
1	1	2222716	Spring, Compression
2	1	2223205	Stop, Draw Bar Quick Attach
3	1	2223452	Screw, 1/4 x 3/4 AB
4	1	2223605	Draw Bar Quick Attach Plate
5	1	2225110	Pad, Urethane
6	1	2228412	Cam Puck
7	1	2228415	Cam Lever
8	1	2262635	Pin Roller
9	1	2371937	Plate, Backer
10	1	2371986	Plate, Top
11	1	2371996	Plate, Base
12	1	2372623	Pin, w/Ring
13	1	2372644	Roll Pin
14	1	2373428	Screw 5/16-18 x 3/4"
15	1	2373650	Lanyard, Plastic
16	1	2770245	Cover, Quick Release Plate
■	1	2994863	Bag Assembly, Includes:
	6	2332104	1/4" x 5/8" Screw
	6	2223446	Flat Head 1/4" x 2" Screw
	6	2263103	1/4" Lock Nut
	6	2261713	1/4" Washer



Installation Instructions:

- Remove both side covers (marked [A] in the illustration).
- Remove Pin [12] and open Cam Lever [7]. Remove the Top Plate [10] from the Base Plate [11].
- Use the (6) 1/4" x 5/8" Screws to fasten the Top Plate to the bottom of the motor base extrusion.
Note: For Ulterra motors use the hex head screws and clipped washers that came with the Ulterra.
- Re-install both side covers. Assemble the motor and Top Plate onto the Base Plate and latch the Cam Lever.
- Positioning the motor/quick release bracket for mounting location:
A: For PowerDrive or Terrova motors: Fully deploy the motor and position the bracket/motor on the bow of your boat to check for proper clearance (the motor, as it is lowered into the water or raised into the boat must not encounter any obstructions.)
B: For Ulterra motors: Position the bracket/motor so the notch in the base is aligned with the rubrail of the boat (for proper clearance the entire notch must be visible beyond the rubrail, as shown to the right.)
- Mark the side edges and rear of the Base Plate on the bow of your boat. Open the Cam Lever and remove the Base Plate. Reposition the Base Plate to the marks. Locate and mark the (6) mounting holes in the Base Plate and drill the holes to 9/32" diameter. Fasten Base Plate to the bow using (6) 1/4" x 2" Flat Head Screws, (6) Fender Washers and (6) Lock Nuts.
Note: Mounting surface for Base Plate must be completely flat. Washers must be used to shim base plate flat before hardware is tightened. Top Plate will not fit correctly unless Base Plate is installed completely flat.
- Install motor/Top Plate to Base Plate and latch Cam Lever.
- Your motor is now mounted. Always check that the Cam Lever is latched always use Pin [12] to ensure cam lever remains latched.
- Cover [16] is available to use when motor is not mounted on the boat. To install the cover, lay cover on top of base plate, apply down pressure to the center of the Cover while latching the Cam Lever. Cover should fit snug to the Base Plate.



For warranty information please visit www.minnkotamotors.com



minnkotamotors.com

Minn Kota Consumer & Technical Service
Johnson Outdoors Marine Electronics, Inc.
PO Box 8129
Mankato, MN 56001

121 Power Drive
Mankato, MN 56001
Phone (800) 227-6433
Fax (800) 527-4464



©2018 Johnson Outdoors Marine Electronics, Inc.
All rights reserved.

Pour une utilisation avec tous les moteurs de pêche à la traîne PowerDrive, Terrova et Ulterra.

L'ensemble comprend :

N° d'article	Qté	N° de pièce	Description
1	1	2222716	Ressort, compression
2	1	2223205	Butée, barre de traction à fixation rapide
3	1	2223452	Vis, 1/4 · 3/4 AB
4	1	2223605	Plaque de la barre de traction à fixation rapide
5	1	2225110	Coussinet, uréthane
6	1	2228412	Galet de la came
7	1	2228415	Levier à came
8	1	2262635	Cylindre de la goupille cylindrique
9	1	2371937	Plaque, support
10	1	2371986	Plaque, supérieure
11	1	2371996	Plaque, base
12	1	2372623	Goupille, avec anneau
13	1	2372644	Goupille cylindrique
14	1	2373428	Vis, 5/16-18 · 3/4 po
15	1	2373650	Longe, plastique
16	1	2770245	Couvercle, plaque à dégagement rapide
■	1	2994863	Sac de quincaillerie, comprend :
	6	2332104	Vis, 1/4 po · 5/8 po
	6	2223446	Vis à tête plate, 1/4 po · 2 po
	6	2263103	Écrou autofreiné, 1/4 po
	6	2261713	Rondelle, 1/4 po

Instructions d'installation :

1. Retirez les deux couvercles latéraux (marqués [A] dans l'illustration).

2. Retirez la goupille [12] et ouvrez le levier à came [7]. Retirez la plaque supérieure [10] de la plaque de base [11].

3. Utilisez les (6) vis 1/4 po · 5/8 po pour fixer la plaque supérieure en dessous de l'extrusion de la base du moteur.

Remarque : Pour les moteurs Ulterra, utilisez les vis à tête hexagonale et les rondelles taillées qui viennent avec l'Ulterra.

4. Re-installez les deux couvercles latéraux. Montez le moteur et la plaque supérieure sur la plaque de base et verrouillez le levier à came.

5. Positionnement du moteur/du support à dégagement rapide pour l'emplacement de montage :

A : Pour les moteurs PowerDrive ou Terrova : Déployez pleinement le moteur et positionnez le support/le moteur sur la proue de votre bateau afin de vérifier que le dégagement est approprié. (Le moteur ne doit rencontrer aucune obstruction lorsqu'il est dans l'eau ou relevé.)

B : Pour les moteurs Ulterra : Positionnez le support/le moteur de sorte que l'encoche sur la base soit alignée avec le rail de guidage du bateau (le dégagement est approprié lorsque la totalité de l'encoche est visible au-delà du rail de guidage, comme indiqué à droite.)

6. Marquez les bords latéraux et arrière de la plaque de base sur la proue de votre bateau. Ouvrez le levier à came et retirez la plaque de base. Repositionnez la plaque de base en respectant les marques. Repérez et marquez-les (6) trous de montage dans la plaque de base et percez des trous de 9/32 po de diamètre. Fixez la plaque de base à la proue en utilisant (6) vis à tête plate 1/4 po · 2 po, (6) rondelles de protection et (6) écrous auto-freinés.

Remarque : La surface de montage pour la plaque de base doit être complètement à plat. Des rondelles doivent être utilisées pour caler la plaque de base à plat avant que le matériel soit serré. La plaque supérieure ne s'ajustera pas correctement si la plaque de base n'est pas installée complètement à plat.

7. Montez le moteur/la plaque supérieure à la plaque de base et enclenchez le levier à came.

8. Votre moteur est maintenant monté. Vérifiez toujours que le levier à came est verrouillé et utilisez toujours la goupille [12] pour vous assurer que le levier à came reste verrouillé.

9. Le couvercle [16] peut être utilisé lorsque le moteur n'est pas monté sur le bateau. Pour l'installer, mettez le couvercle sur le dessus de la plaque de base et appliquez une pression vers le bas sur le centre du couvercle tout en verrouillant le levier à came. Le couvercle devrait s'ajuster sans jeu sur la plaque de base.

Pour plus d'informations sur la garantie, veuillez visiter le www.minnkotamotors.com

