



## Yuasa Technisches Datenblatt

### Yuasa M26-80 - Marine Batteries

#### Leistung

Spannung	12V
Kapazität 20 Std	80Ah
Kaltstartstrom (A) EN1	450A

#### Abmessungen

Länge	260mm
Breite	174mm
Höhe	225mm

#### Maße und Gewichte

Mean Weight with Acid	18.9kg
Gewicht (trocken)	-
Säure Volumen	-



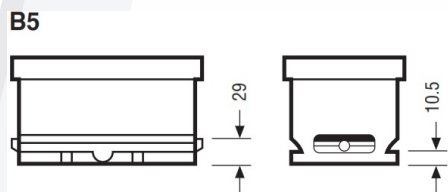
#### Gehäuseeigenschaften

Gehäusotyp	GR24 BCI
Cell Layout	1
Batteriehalter	B5
Ladezustandsanzeige	✓
Tragegriffe	✓
Entgasung	✓
Semi Traktionseigenschaften	✓
Deckel Typ	SMF Double Lid

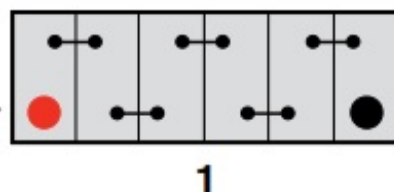
#### Technologie

Flammschutz	✓
Technologie	Ca/Ca
Separator	PE
VDA Überroll Test	-
Vibration	V1 (30Hz/3g/2hr)
Ladestrom	4A

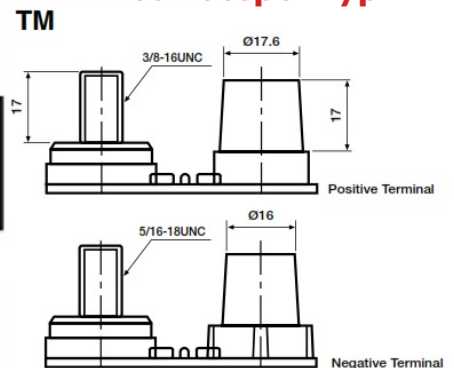
#### Batteriehalter



#### Zellenanordnung



#### Anschlusspol Typ



Ausstellungsdatum: 03/11/2015 - E&EO



## Yuasa Technical Data Sheet

### Yuasa M26-80 - Marine Batteries

#### Performance

Voltage	12V
Capacity (20-hour)	80Ah
Cold Cranking Amps (EN1)	450A

#### Dimensions

Length	260mm
Width	174mm
Height	225mm

#### Weights & Measures

Mean Weight with Acid	18.9kg
Dry Weight	-
Acid Volume	-



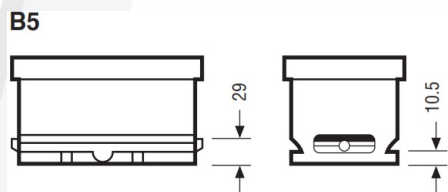
#### Container Features

Case Type	GR24 BCI
Cell Layout	1
Hold Down	B5
State of Charge Indicator	✓
Handles	✓
End Venting	✓
Semi-Traction Features	✓
Lid Type	SMF Double Lid

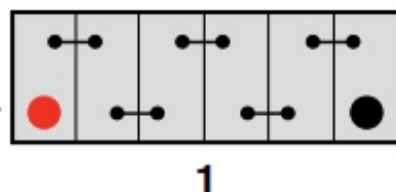
#### Technology

Flame Arrestor	✓
Technology	Ca/Ca
Separator	PE
VDA Roll Over Test	-
Vibration	V1 (30Hz/3g/2hr)
Recommended Charge Rate	4A

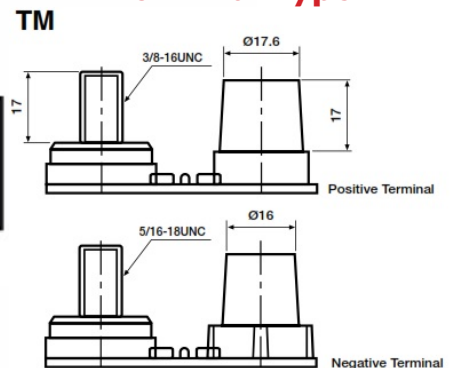
#### Battery Hold-down



#### Cell Assembly Layout



#### Terminal Type



Data Sheet generated on 03/11/2015 – E&OE