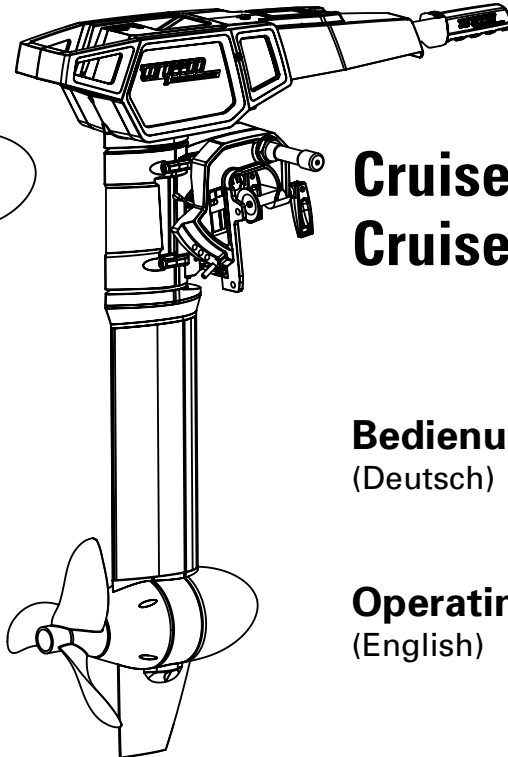


**Cruise R**



**Cruise T**

**Cruise 2.0 R/T**  
**Cruise 4.0 R/T**

**Bedienungsanleitung**  
(Deutsch)

**Operating Manual**  
(English)



Sehr geehrte Kundin, sehr geehrter Kunde,

wir freuen uns darüber, dass unser Motorenkonzept Sie überzeugt hat. Ihr Torqeedo Cruise Außenborder entspricht mit Blick auf Antriebstechnik und Antriebseffizienz dem neuesten Stand der Technik. Er wurde mit äußerster Sorgfalt und unter besonderer Beachtung von Komfort, Benutzerfreundlichkeit und Sicherheit entworfen und gefertigt sowie vor seiner Auslieferung eingehend geprüft.

Bitte nehmen Sie sich die Zeit, diese Bedienungsanleitung gründlich durchzulesen, damit Sie den Motor sachgemäß behandeln können und langfristige Freude an ihm haben.

Wir bemühen uns, die Torqeedo Erzeugnisse fortwährend zu verbessern. Sollten Sie daher Bemerkungen zum Entwurf und der Benutzung unserer Produkte haben, würden wir uns freuen, wenn Sie uns darüber informieren würden. Generell können Sie sich mit allen Ihren Fragen zu Torqeedo Produkten jederzeit gerne an uns wenden. Die Kontakte hierzu finden Sie auf der Rückseite.

Wir wünschen Ihnen viel Freude mit diesem Produkt.  
Ihr Torqeedo Team

**Inhalt**

1. Wichtige Sicherheits- und Handhabungshinweise .....	6
2. Gesetzliche vorgeschriebene Angaben.....	8
2.1 Identifizierung und technische Daten .....	8
2.2 EU-Konformitätserklärung.....	10
3. Ausstattung und Bedienelemente .....	11
3.1 Lieferumfang.....	11
3.2 Übersicht Bedienelemente und Komponenten.....	12
3.2.1 Übersicht Bedienelemente und Komponenten für den Cruise R .....	12
3.2.2 Übersicht Bedienelemente und Komponenten für den Cruise T.....	13
4. Inbetriebnahme .....	14
4.1 Anbau des Antriebs an das Boot (für Cruise R und Cruise T).....	14
4.2 Anschluss der Fernlenkung (nur für Cruise R) .....	16
4.3 Fixierung der Lenkung .....	17
4.4 Anschluss von Ferngashebel (Cruise R) oder Pinne (Cruise T) .....	17
4.5 Batterieversorgung .....	18
4.5.1 Anmerkungen zur Batterieversorgung .....	18
4.5.2 Serielle und parallele Verschaltung mehrerer Batterien .....	19
4.6 Anschluss Cruise R/T an Power 26-104 Lithium-Batterie/n .....	20
4.6.1 Cruise 2.0 R/T .....	20
4.6.2 Cruise 4.0 R/T .....	22
4.7 Anschluss des Cruise R/T an Bleibatterien (Gel, AGM), oder herkömmliche Lithium-Batterien .....	24
4.8 Vermeidung von Schäden beim Anschluss anderer Verbraucher an Antriebsbatterien.....	26
4.9 Betrieb mit Solarpanelen und Generatoren .....	28
5. Bedienung .....	28
5.1 Fahrbetrieb .....	28
5.2 Multifunktionsanzeige .....	29

5.3	Ferngashebel (Cruise R)/Pinne (Cruise T) mit integriertem Display und Not-Aus Magnetchip.....	31
5.3.1	Nutzung der Batteriestandanzeige bei Betrieb mit der Batterie Power 26-104.....	31
5.3.1.1	Einmalige Einrichtung der Kommunikation zwischen Power 26-104 und Cruise Außenbordern .....	31
5.3.1.2	Setup der Anzeige-Einstellungen .....	32
5.3.1.3	Ein- und Ausschalten der Power 26-104 .....	32
5.3.2	Nutzung der Batteriestandanzeige bei Betrieb mit anderen Batterien..	32
5.3.2.1	Setup der Batteriestandanzeige .....	32
5.3.2.2	Nutzung und Kalibrierung der Batteriestandanzeige .....	33
5.3.3	Außergewöhnliche Funktionen/Notsituationen .....	35
5.3.4	Fehlermeldung/Fehlersuche .....	36
5.4	Spiegelhalterung .....	38
5.5	Pylon .....	39
6.	Demontage .....	40
7.	Hinweise zur Lagerung und Pflege .....	40
7.1	Korrosionsschutz .....	40
7.2	Wechseln des Propellers.....	41
7.3	Sonstige Pflegehinweise.....	41
7.4	Wartung.....	42
7.5.	Trailern des Bootes mit montiertem Außenborder .....	42
8.	Garantiebedingungen .....	43
8.1	Garantieumfang.....	43
8.2	Garantieprozess.....	44
9.	Zubehör .....	44
10.	Außerbetriebnahme des Produkts/Entsorgungshinweis.....	46
	Garantieschein .....	48
	Torqeedo Service Center.....	94/96

## 1. Wichtige Sicherheits- und Handhabungshinweise



### GEFAHR

Dieses Symbol warnt vor Verletzungsgefahren für Sie und andere.

Torqueedo Motoren sind so konzipiert, dass sie sicher und zuverlässig arbeiten, sofern sie entsprechend der Bedienungsanleitung benutzt werden. Bitte lesen Sie diese Bedienungsanleitung sorgfältig bevor Sie den Motor in Betrieb nehmen. Fehlende Berücksichtigung dieser Hinweise kann Sach- oder Personenschäden zur Folge haben. Torqueedo übernimmt keine Haftung für Schäden, die durch Handlungen entstanden sind, die im Widerspruch zu dieser Bedienungsanleitung stehen.

Um einen sicheren Betrieb des Motors zu gewährleisten:

- Prüfen Sie den Zustand und die Funktion des Außenborders (inklusive Not-Halt) vor jeder Fahrt.
- Beachten Sie, dass die GPS-basierte Reichweiten-Berechnung eine Veränderung von Strömung und Windverhältnissen nicht berücksichtigt. Änderungen der Fahrtrichtung sowie von Strömungen und Windrichtungen können die angezeigte Rest-Reichweite wesentlich beeinflussen.
- Wenn Sie den Motor bei hohen Umgebungstemperaturen Vollgas fahren, sollten Sie beachten, dass der Motor gegebenenfalls die Geschwindigkeit drosselt, um ein Überhitzen zu vermeiden. Ein blinkendes Thermometer im Display weist Sie darauf hin (Temperatur-Schutz-Modus).
- Machen Sie sich mit allen Bedienelementen des Motors vertraut. U.a. sollten Sie in der Lage sein, den Motor bei Bedarf schnell zu stoppen.
- Überlassen Sie die Handhabung des Motors nur erwachsenen Personen, die eine Einweisung in die Bedienung erhalten haben.
- Beachten Sie die Hinweise des Bootsherstellers zur zulässigen Motorisierung Ihres Bootes; überschreiten Sie nicht die angegebenen Leistungsgrenzen.
- Stoppen Sie den Motor sofort, falls jemand über Bord gehen sollte.
- Betreiben Sie den Motor nicht, falls sich jemand in der Nähe des Bootes im Wasser befindet.
- Beachten Sie neben diesen ausgewählten Hinweisen die gesamte Gebrauchsanweisung.
- Solarpanele und Generatoren dürfen mit dem Cruise Außenborder nur über eine zwischengeschaltete Batteriebank verbunden werden.
- Torqueedo ist berechtigt, die Garantieansprüche zu verweigern, wenn der Kaufgegenstand in irgendeiner Weise umgebaut, modifiziert oder mit Teilen oder Zubehörartikeln ausgerüstet worden ist, die nicht zu der von Torqueedo ausdrücklich zugelassenen bzw. empfohlenen Ausrüstung gehören.



## ACHTUNG

Dieses Symbol warnt vor Beschädigungsgefahren für oder durch Ihren Außenbordmotor.

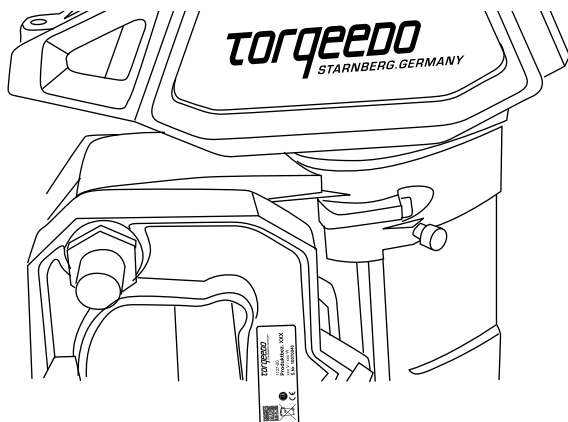
Nachfolgend finden Sie eine Auswahl der wichtigsten Hinweise zur Handhabung von Torqeedo Motoren. Bitte beachten Sie neben diesen Hinweisen die gesamte Bedienungsanleitung, um Schäden an Ihrem Motor zu verhindern.

- Betreiben Sie den Motor nur, während sich der Propeller unter Wasser befindet. Bei längerem Betrieb außerhalb des Wassers nehmen die Wellendichtringe Schaden, die den Motor an der Getriebewelle abdichten, und es besteht die Gefahr der Überhitzung des Motors.
- Die Cruise R/Cruise T Modelle sind nach Schutzart IP67 gegen Schmutz- und Wassereintritt geschützt (30 Minuten unter Wasser bei einer Eintauchtiefe von 1 Meter).
- Nach Gebrauch sollte der Motor grundsätzlich aus dem Wasser genommen werden. Dies kann über die Kipp-Vorrichtung erfolgen.
- Nach Betrieb im Salz- oder Brackwasser alle Komponenten mit Frischwasser abspülen.
- Bei Funktionsstörungen des Motors erscheint ein Fehlercode im Display. Nach Beseitigung des Fehlers kann der Motor aus der Stopp-Stellung weiter gefahren werden. Bei einigen Fehlercodes ist ein Ausschalten des Motors über die „Ein/Aus“-Taste am Ferngas bzw. Pinne erforderlich. Beschreibungen und Details finden Sie im Kapitel 5.3.4 „Fehlermeldungen/Fehlersuche“ in dieser Bedienungsanleitung.
- Bei Fremdantrieb (Schleppen des Bootes, Segeln, Fahrt unter anderem Motor) ist der Propeller aus dem Wasser zu nehmen, um Schäden an der Elektronik zu vermeiden.
- Bei Verlassen des Bootes ist der Hauptschalter in die „OFF“-Position zu bringen, um versehentlichen Betrieb des Motors zu vermeiden und um die Entladung der Batterie während der Lagerung zu begrenzen. Zusätzlich muss die Power 26-104 komplett ausgeschaltet werden.
- Verwenden Sie den Motor und den Hauptschalter nicht, wenn er vollständig untergetaucht oder permanentem Schwallwasser ausgesetzt ist.
- Regelmäßige Kontrolle der Opferanode, spätestens jedoch alle 6 Monate. Bei Bedarf wechseln.
- Wenn Sie Ihre Batterien laden, achten Sie bitte darauf, stets galvanisch getrennte Ladegeräte zu verwenden. Ihr Fachhändler kann Ihnen bei der Auswahl sicher behilflich sein. Schalten Sie den Hauptschalter im Kabelsatz während des Ladens in die „Off“-Position. Sie verhindern dadurch eine mögliche elektrolytische Korrosion.
- Beim Betrieb des Cruise mit Power 26-104 Batterien ist eine einmalige Einrichtung der Kommunikation zwischen Motor und Batterien erforderlich (Enumeration) um die Kommunikation zwischen den Komponenten herzustellen. Das Vorgehen ist in Kapitel 5.3.1.1. beschrieben.

## 2. Gesetzliche vorgeschriebene Angaben

### 2.1 Identifizierung und technische Daten

Die Typenschilder mit der vollständigen Produktbezeichnung befinden sich an den in der Abbildung gezeigten Stellen.



### Erklärung und Beschreibung der verwendeten Symbole



Magnetfeld



Bitte Bedienungsanleitung  
sorgfältig lesen



Abstand halten von Herz-  
schrittmachern und anderen  
medizinischen Implantaten –  
mind. 50 cm.



Abstand halten von Magnetkarten  
(z.B. Kreditkarten) und anderen  
magnetisch sensiblen Informations-  
trägern – mind. 50 cm



## Technische Daten

Typenbezeichnung	Cruise 2.0 R/T	Cruise 4.0 R/T
Eingangsleistung in Watt	2.000	4.000
Nennspannung in Volt	24,0 - 25,9	48,0 – 51,8
Vortriebsleistung in Watt	1.120	2.240
Vergleichbarer Benzin-Außenborder (Vortriebsleistung)	5 PS	8 PS
Vergleichbarer Benzin-Außenborder (Schub)	6 PS	9,9 PS
Abschalt-Spannung	Lithium-Batterien 21V Blei-Gel/AGM-Batterien 18V	Lithium-Batterien 42V Blei-Gel/AGM-Batterien 36V
Maximaler Gesamtwirkungsgrad in %	56	56
Stand Schub in lbs*	115	189
Gesamtgewicht in kg	15,3 (RS)/16,2 (RL) 17,5 (TS)/18,6 (TL)	16,1 (RS)/17,0 (RL) 18,3 (TS)/19,4 (TL)
Schaftlänge in cm	62,5 (S)/75,5 (L)	62,5 (S)/75,5 (L)
Propellermaße in Zoll	12 x 10	12 x 10
Propellerdrehzahl bei Volllast in U/min	1.300	1.300
Steuerung	Ferngashebel/Pinne	Ferngashebel/Pinne
Lenkung	R: Anschluss an Standard Lenkvorrichtung vorbereitet ; arretierbar T: 360°; arretierbar	R: Anschluss an Standard Lenkvorrichtung vorbereitet ; arretierbar T: 360°; arretierbar
Kippvorrichtung	manuell mit Auflaufschutz	manuell mit Auflaufschutz
Trimmvorrichtung	manuell 4-stufig	manuell 4-stufig
Stufenlose Vorwärts-/Rückwärtsfahrt	ja	ja

\* Torqeedo Stand Schubangaben beruhen auf Messungen entsprechend weltweit gültiger ISO-Richtlinien. Stand Schubangaben von Angelmotoren werden typischerweise abweichend gemessen und kommen deshalb zu höheren Werten. Um Torqeedo Stand Schübe mit konventionellen Angelmotoren zu vergleichen, können zirka 50 % auf die Torqeedo Stand Schubangabe addiert werden.

## 2.2 EU-Konformitätserklärung

Für die nachfolgend bezeichneten Erzeugnisse

1230-20 - Cruise 0.8 R S	1230-00 - Cruise 2.0 R S	1232-00 - Cruise 4.0 R S
1231-20 - Cruise 0.8 R L	1231-00 - Cruise 2.0 R L	1233-00 - Cruise 4.0 R L
1234-20 - Cruise 0.8 T S	1234-00 - Cruise 2.0 T S	1236-00 - Cruise 4.0 T S
1235-20 - Cruise 0.8 T L	1235-00 - Cruise 2.0 T L	1237-00 - Cruise 4.0 T L

wird hiermit erklärt, dass sie den wesentlichen Schutzanforderungen entsprechen, die in den nachfolgend bezeichneten Richtlinien festgelegt sind:

- **RICHTLINIE 2014/30/EU** DES EUROPÄISCHEN PARLAMENTS UND DES RATES vom 26. Februar 2014 zur Harmonisierung der Rechtsvorschriften der Mitgliedstaaten über die elektromagnetische Verträglichkeit (Neufassung)

Angewandte harmonisierte Normen:

- **EN 61000-6-2:2005** - Elektromagnetische Verträglichkeit (EMV) - Teil 6-2: Fachgrundnormen - Störfestigkeit für Industriebereiche (IEC 61000-6-2:2005)
- **EN 61000-6-3:2007 + A1:2011** - Elektromagnetische Verträglichkeit (EMV) - Teil 6-3: Fachgrundnormen - Störaussendung für Wohnbereich, Geschäfts- und Gewerbebereiche sowie Kleinbetriebe (IEC 61000-6-3:2006 + A1:2010)
- **RICHTLINIE 2006/42/EG** DES EUROPÄISCHEN PARLAMENTS UND DES RATES vom 17. Mai 2006 über Maschinen und zur Änderung der Richtlinie 95/16/EG (Neufassung)

Angewandte harmonisierte Norm:

- **EN ISO 12100:2010** - Sicherheit von Maschinen - Allgemeine Gestaltungsleitsätze Risikobeurteilung und Risikominderung

**Dokumentationsbevollmächtigter** im Sinne des Anhang II Ziffer 1 Abschnitt A. Nr. 2., 2006/42/EG:

Name, Vorname: Zwez, Michael  
Stellung im Betrieb des Herstellers: Qualitätsmanagementbeauftragter der Geschäftsführung

Diese Erklärung gilt für alle Exemplare, die nach den entsprechenden Fertigungszeichnungen - die Bestandteil der technischen Dokumentation sind - hergestellt werden.

Diese Erklärung wird verantwortlich für den Hersteller

Name: Torqueedo GmbH  
Anschrift: Friedrichshafener Straße 4a, 82205 Gilching, Deutschland

abgegeben durch

Name, Vorname: Dr. Plieninger, Ralf  
Stellung im Betrieb des Herstellers: Geschäftsführer

Gilching, 27. Januar 2015



Dokument: 203-00001  
Monat.Jahr: 01.2015

## 3. Ausstattung und Bedienelemente

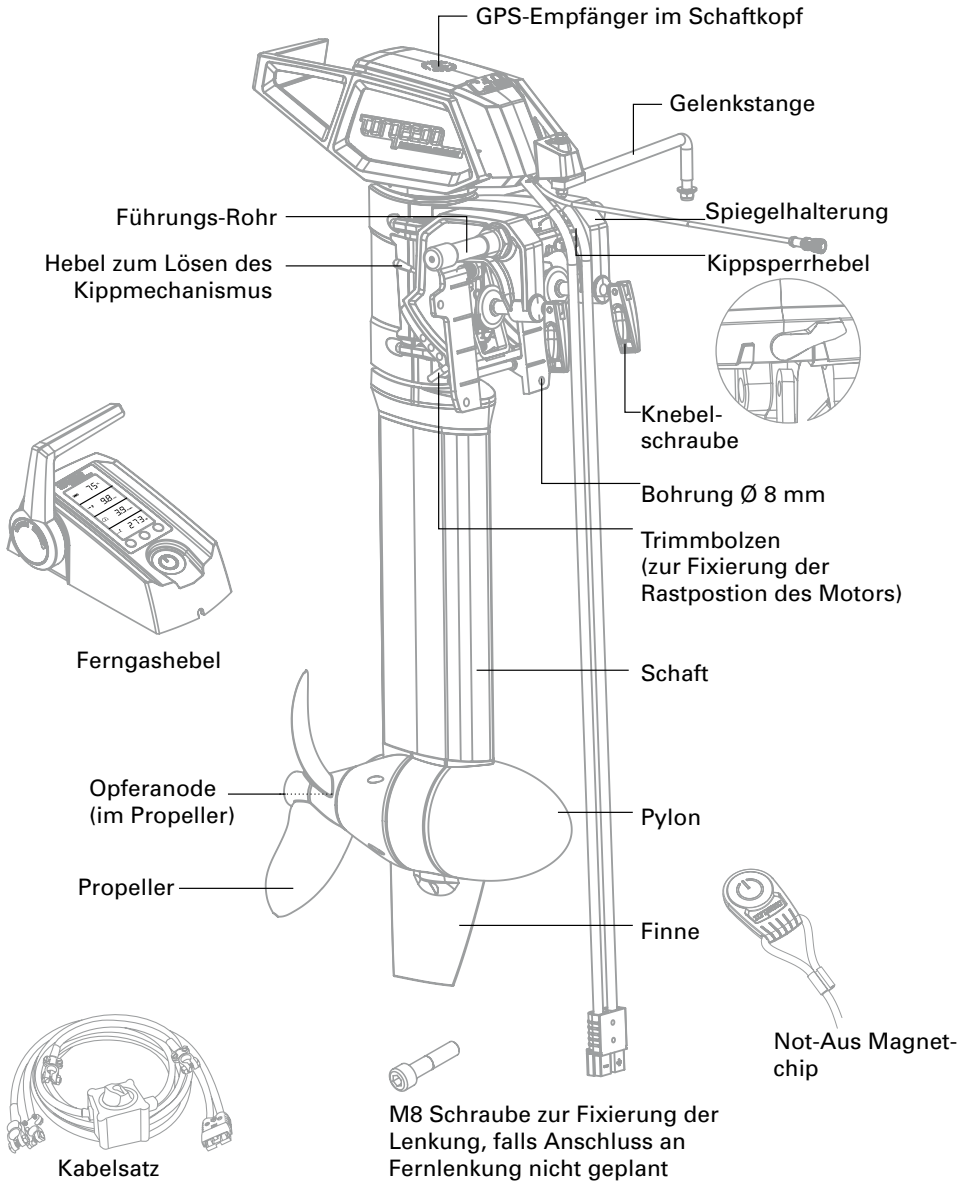
### 3.1 Lieferumfang

Zum vollständigen Lieferumfang Ihres Torqeedo Cruise gehören folgende Teile:

- Motor komplett mit Pylon, Propeller, Schaft und Spiegelhalterung (mit Führungs-Rohr für Fernlenkung)
- Ferngashebel mit integriertem Display und Anschlußkabel sowie Befestigungsmaterial (nur Cruise R)
- Pinne (nur Cruise T)
- Gelenkstange und Kleinteile für Anschluss Fernlenkung (nur Cruise R)
- Not-Aus Magnetchip
- Kabelsatz mit Hauptschalter und Sicherung sowie Kabelbrücke (1 Stück für Cruise 2.0 R/T, 3 Stück für Cruise 4.0 R/T)
- M8-Schraube zur Fixierung der Lenkung
- Bedienungsanleitung
- Garantieschein
- Verpackung

## 3.2 Übersicht Bedienelemente und Komponenten

### 3.2.1 Übersicht Bedienelemente und Komponenten für den Cruise R

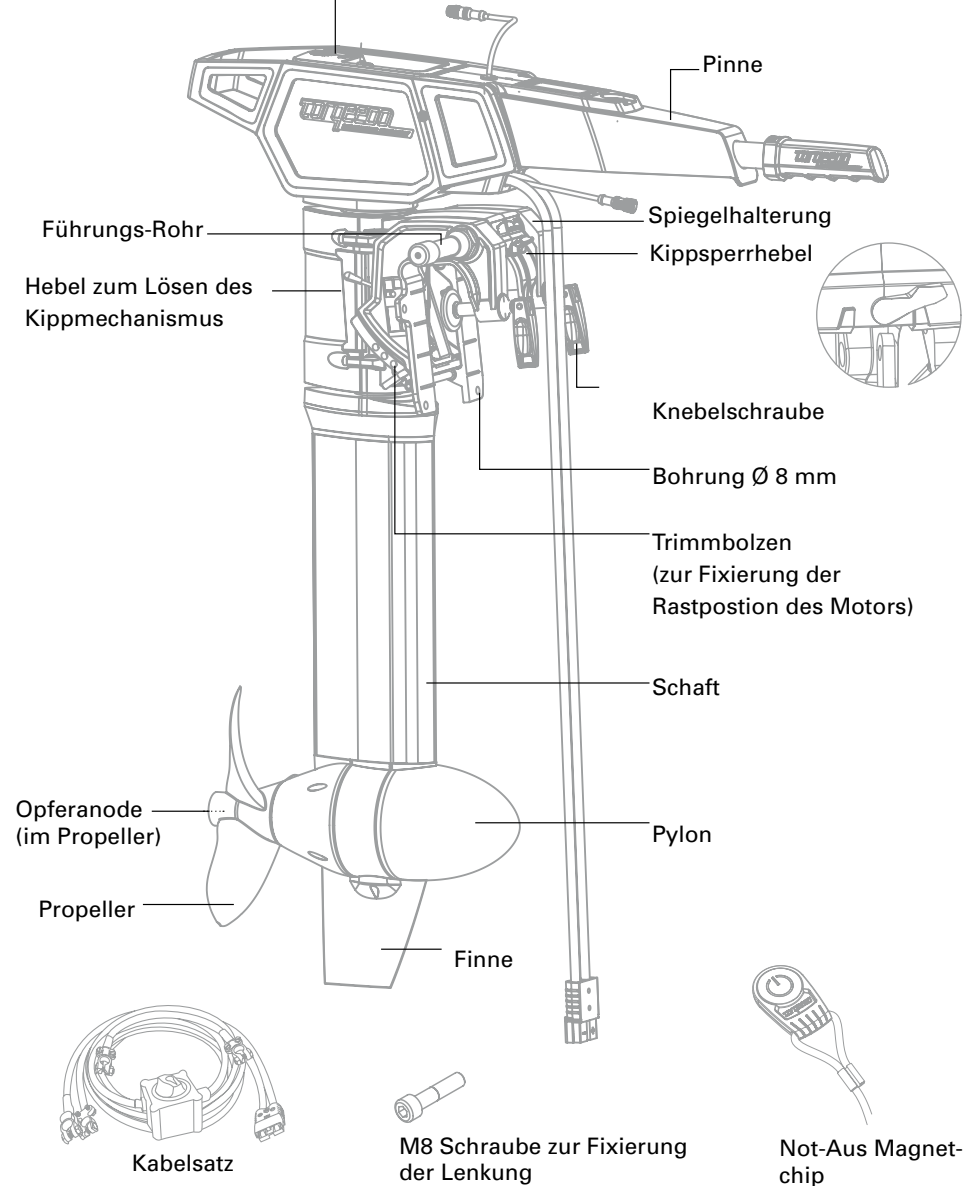


Deutsch

English

### 3.2.2 Übersicht Bedienelemente und Komponenten für den Cruise T

GPS-Empfänger im Schaftkopf



## 4. Inbetriebnahme



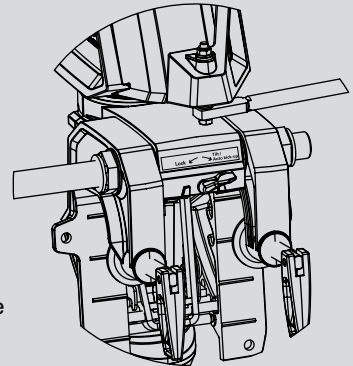
- Bitte achten Sie auf einen festen Stand, wenn Sie Ihren Außenborder montieren.
- Erst nach Montage Ferngas/Pinne und Akkus anschließen.
- Achtung, Quetschgefahr: Achten Sie auf Ihre Hände und Finger!

### 4.1 Anbau des Antriebs an das Boot (für Cruise R und Cruise T)

**Anmerkung:** Zur besseren Übersichtlichkeit verwenden wir in diesem Kapitel lediglich Zeichnungen des Cruise R. Die Anleitung gilt aber auch für den Cruise T – der Anbau erfolgt identisch.



- Bitte achten Sie darauf, dass sich der Kippsperrhebel an der Spiegelhalterung in der Position „Lock“ befindet, bis der Motor am Boot angebracht ist.

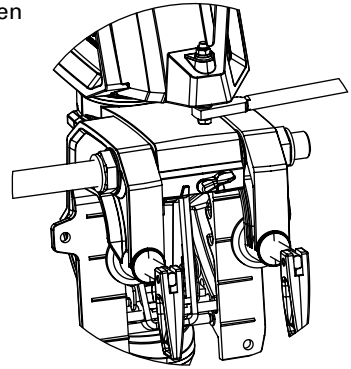


- Führen Sie die Kabel nicht um scharfe Kanten.

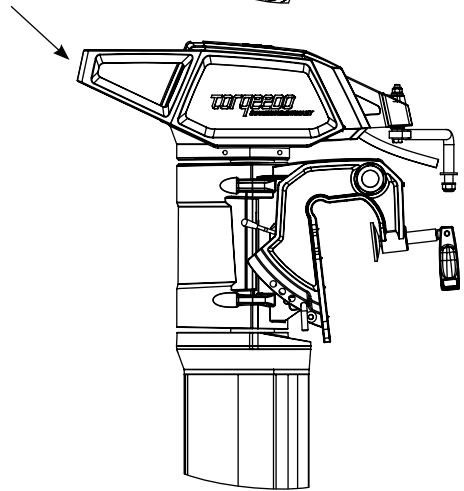
1. Entnehmen Sie die zum Lieferumfang des Cruise gehörigen Teile der Verpackung.
2. Hängen Sie den Antrieb an den Spiegel oder die Motorhalterung Ihres Bootes und ziehen Sie die beiden Knebelschrauben fest an.
3. Alternativ kann der Antrieb mit vier Schrauben (Ø 8 mm, nicht im Lieferumfang enthalten) durch die Löcher der Klemmbacken der Spiegelhalterung an den Spiegel des Bootes geschraubt werden.

4. Um den Motor optimal zur Wasseroberfläche zu stellen (Trimmung) sind mehrere Schritte notwendig:

- Zuerst muss der Motor nach oben gekippt werden. Dazu muss sich der Kippsperrehebel in Position „Tilt/Auto kick-up“ befinden.

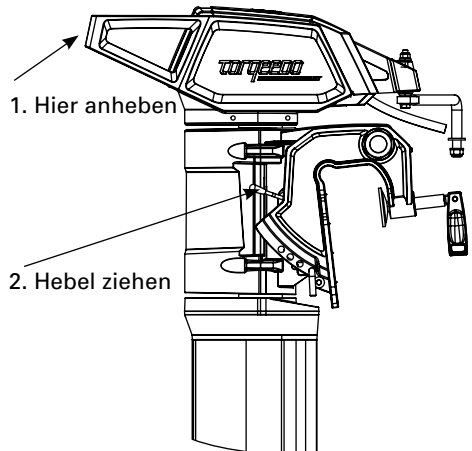


- Kippen Sie den Motor durch Ziehen des Griffs am hinteren Ende des Aluminium-Käfigs hoch, bis der Motor in einer der oberen Positionen einrastet.



- Entfernen Sie den Sicherungsring des Trimmelbolzens und ziehen Sie ihn aus der Spiegelhalterung heraus.
- Wählen Sie die gewünschte Trimmposition und stecken Sie den Trimmelbolzen in die entsprechenden Bohrungen. Der Trimmelbolzen muss durch beide Seitenwände der Spiegelhalterung durchgesteckt sein. **Anschließend muss der Trimmelbolzen mit dem Sicherungsring wieder fixiert werden.**

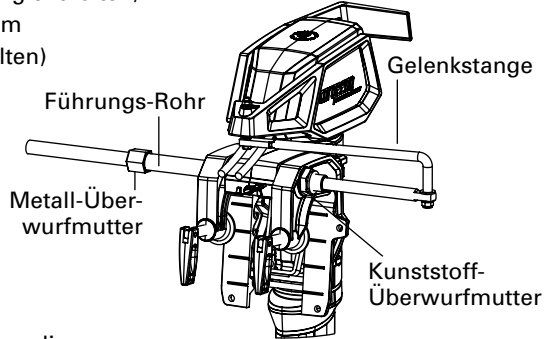
- Um den Motor wieder nach unten zu bewegen, müssen Sie zuerst den Motor am Griff des Aluminium-Käfigs über die Rastposition anheben und anschließend den Hebel zum Auslösen des Kippmechanismus betätigen (siehe Zeichnung). Bei gezogenem Hebel lassen Sie den Motor langsam in die gewünschte Position herunter.



## 4.2 Anschluss der Fernlenkung (nur für Cruise R)

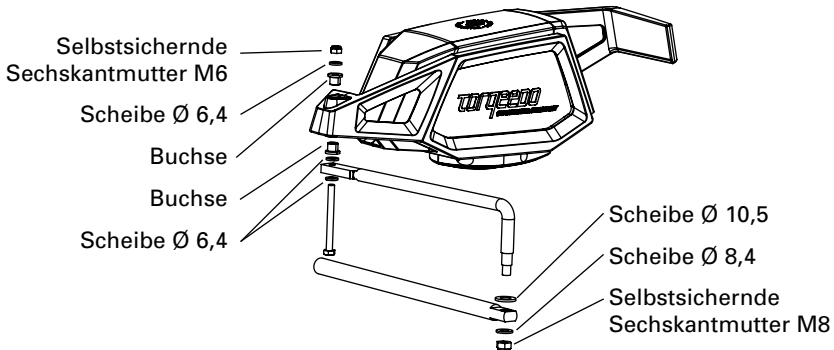
Zum Anschluss Ihres Cruise R Außenborders an eine Fernlenkung benötigen Sie folgende Teile:

- Fernlenk-System (nicht im Lieferumfang enthalten)  
z.B. Teleflex Light Duty Steering System
- Gelenkstange (im Lieferumfang enthalten)  
zur Verbindung des Fernlenksystems  
mit dem Aluminium Käfig am  
Schaftkopf



Zum Einbau sind folgende Schritte notwendig:

1. Verbinden Sie das Fernlenksystem mit dem Führungs-Rohr. Hierzu wird die Schubstange des Fernlenksystems durch das Führungs-Rohr geschoben und mit der Metall-Überwurfmutter des Fernlenksystems fixiert. Achten Sie beim Anziehen der Überwurfmutter darauf, dass Sie das Führungs-Rohr nicht verformen.
2. Schrauben Sie die Kunststoff-Überwurfmutter an das freie Ende des Führungs-Rohres.
3. Stecken Sie das gebogene Ende der Gelenkstange in die Bohrung der Schubstange Ihres Fernlenksystems und fixieren Sie die Verbindung mit der dafür vorgesehenen Mutter.
4. Befestigen Sie das andere Ende der Gelenkstange an der Bohrung des Aluminium Käfigs. Hierzu verwenden Sie bitte unbedingt die beiliegenden Kleinteile gemäß Zeichnung.



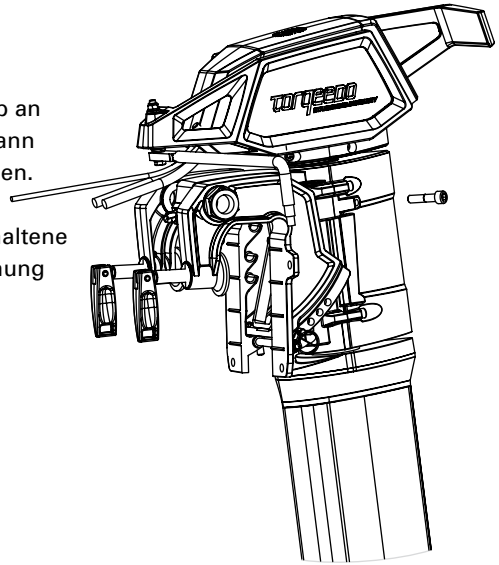
5. Befestigen Sie die weiteren Teile Ihres Fernlenksystems entsprechend der Anleitung des Herstellers.



### 4.3 Fixierung der Lenkung

Soll der Cruise R nicht an eine Fernlenkung angeschlossen werden – z.B. für den Betrieb an Segelbooten, die mit dem Ruder lenken – kann der Motor in einer Lenkposition fixiert werden.

Drehen Sie hierzu die im Lieferumfang enthaltene Schraube M8 in die dafür vorgesehene Öffnung auf der Rückseite der Spiegelhalterung und ziehen Sie sie fest an.



### 4.4 Anschluss von Ferngashebel (Cruise R) oder Pinne (Cruise T)

#### Cruise R: Anschluß des Ferngashebels

1. Verlegen Sie das schwarze Anschlusskabel, das am Schaftkopf austritt, bis zu dem von Ihnen gewünschten Montageort des Ferngashebels. Beachten Sie dabei, dass das Kabel bei keiner Lenkbewegung unter Spannung gerät.
2. Montieren Sie den Ferngashebel in der von Ihnen gewünschten Position. Das dazu benötigte Bohrbild finden Sie hinten in dieser Bedienungsanleitung. Verwenden Sie zum Festschrauben eine Schraube mit M4 Gewinde.
3. Vor dem endgültigen Festschrauben des Ferngashebels verschrauben Sie den Stecker des Anschlusskabels mit der dafür vorgesehenen Steckerbuchse an der Unterseite des Ferngashebels.

**Zur Anbringung des Ferngashebels finden Sie hinten in dieser Bedienungsanleitung eine Bohrschablone in Originalgröße.**

#### Cruise T: Anschluß der Pinne

Setzen Sie die Pinne von oben ohne Gewalt in die dafür vorgesehenen Aufnahmen im Schaftkopf und kippen Sie sie nach vorne. Verbinden Sie das Datenkabel der Pinne mit der Buchse in der Schaftkopfabdeckung. Sichern Sie die Pinne gegen unbeabsichtigtes Herausfallen mit dem Fixierstift.

## 4.5 Batterieversorgung

Grundsätzlich können die Cruise R und Cruise T Modelle mit Blei-Säure, Blei-Gel, AGM oder Lithium-basierten Batterien betrieben werden.

**Aus Gründen der Leistungsfähigkeit und Bedienungsfreundlichkeit empfiehlt Torqeedo den Anschluß der Lithium Batterien Power 26-104 (siehe Kapitel 4.6).**

Aber auch herkömmliche Lithium-basierte Batterien sowie Blei-Säure, Blei-Gel oder AGM-Batterien können problemlos angeschlossen werden (Kapitel 4.7)

### 4.5.1 Anmerkungen zur Batterieversorgung

Wir empfehlen keinesfalls Starter-Batterien zu verwenden, da diese bei tieferen Entladungen bereits nach wenigen Zyklen bleibende Schäden tragen. Sofern Blei-basierte Batterien verwendet werden sollen, empfehlen wir sog. „Traktionsbatterien“, die für durchschnittliche Entladetiefen pro Zyklus (depth of discharge) von 80 % ausgelegt sind, wie sie z.B. in Gabelstaplern zum Einsatz kommen. Es können auch sog. „Marine“-Batterien verwendet werden. Hier empfehlen wir höhere nominale Kapazitäten (min. 180 Ah), um 50 % Entladetiefe nicht zu überschreiten.

Zur Berechnung von Laufzeiten und Reichweiten ist die zur Verfügung gestellte Batteriekapazität wesentlich. Diese wird nachfolgend in Wattstunden [Wh] angegeben. Die Wattstundenzahl lässt sich leicht mit den angegebenen Eingangsleistungen des Motors in Watt [W] abgleichen: Der Cruise 2.0 R/T besitzt eine Eingangsleistung von 2.000 W und verbraucht in einer Stunde bei Vollgas 2.000 Wh. Der Cruise 4.0 R/T besitzt eine Eingangsleistung von 4.000 W und verbraucht in einer Stunde bei Vollgas 4.000 Wh. Die Nennkapazität einer Batterie [Wh] berechnet sich durch Multiplikation von Ladung [Ah] mal Nennspannung [V]; eine Batterie mit 12 V und 100 Ah hat also eine Nennkapazität von 1.200 Wh.

Generell gilt für Blei-Säure, Blei-Gel und AGM-Batterien, dass die so berechnete Nennkapazität der Batterie nicht vollständig zur Verfügung gestellt werden kann. Dies liegt an der begrenzten Hochstromfähigkeit von Bleibatterien. Um diesem Effekt entgegen zu wirken, empfiehlt sich der Einsatz großer Batterien. Für Lithium-basierte Batterien ist dieser Effekt fast vernachlässigbar.

Für die zu erwartenden Reichweiten und Laufzeiten spielen neben der tatsächlich verfügbaren Batteriekapazität der Bootstyp, die gewählte Leistungsstufe (geringere Laufzeit und Reichweite bei höherer Geschwindigkeit) sowie bei Bleibatterien die Außentemperatur eine maßgebliche Rolle.

Wir empfehlen, die gewünschte Batteriekapazität in Wh über möglichst wenig parallele Verschaltungen mit möglichst wenigen großen Batterien herzustellen. Um also eine Batteriekapazität von beispielsweise 4.800 Wh (bei 24 Volt) zur Verfügung zu haben, empfiehlt es sich, besser zwei 12 V/200 Ah Batterien zu verwenden, statt mehrere parallel und seriell verschaltete Batterien (z.B. vier 12 V/100 Ah Batterien). Erstens werden so Sicherheitsrisiken beim Verschalten von Batterien vermieden. Zweitens haben bereits beim Verschalten vorhandene oder über Zeit entstehende Kapazitätsunterschiede zwischen den Batterien einen negativen Effekt auf das Gesamt-Batteriesystem (Kapazitätsverlust, sog. „Driften“). Drittens reduzieren Sie auf diese Weise Verluste an den Kontaktstellen. Wenn Sie Ihre Batterien laden, achten Sie bitte darauf, stets galvanisch getrennte Ladegeräte zu verwenden. Wir empfehlen, pro 12 V Batterie ein Ladegerät vorzusehen. Ihr Fachhändler Ihr Fachhändler kann Ihnen bei der Auswahl sicher behilflich sein. Schalten Sie den Hauptschalter im Kabelsatz während des Ladens in die „Off“-Position. Sie verhindern dadurch eine mögliche elektrolytische Korrosion.

#### 4.5.2 Serielle und parallele Verschaltung mehrerer Batterien

Um bei einer seriellen oder parallelen Verschaltung von Batterien Sicherheitsrisiken, Kapazitätsverlust und Kontaktstellenverluste zu vermeiden, ist es erforderlich, stets nur gleichwertige Batterien miteinander zu kombinieren (gleiche Kapazität, gleiches Alter, gleicher Hersteller, gleicher Ladezustand).



- Seriell und parallel verschaltete Batterien müssen unbedingt den gleichen Ladezustand haben. Verwenden Sie deshalb zum Verschalten nur gleichartige Batterien (gleiche Kapazität, gleiches Alter, gleicher Hersteller, gleicher Ladezustand) und laden Sie jede Batterie einzeln an Ihrem Ladegerät bis sie vollständig geladen ist, bevor Sie sie verschalten. Ladungsunterschiede können zu extrem hohen Ausgleichsströmen führen, die Kabel und Steckverbinder oder die Batterie selbst überlasten. In Extremfällen kann hierdurch Brand- und Verletzungsgefahr entstehen.
- Vermeiden Sie es bei Arbeiten an oder in der Nähe von Batterien metallischen Schmuck zu tragen sowie das Ablegen von Werkzeug auf den Batterien, da dies Kurzschlüsse zur Folge haben kann.
- Achten Sie beim Anschluss der Batterien auf die richtige Polarität.
- Verwenden Sie nur den Torqeedo Kabelsatz. Bei Verwendung anderer Kabel kann es bei falscher Dimensionierung zu lokaler Überhitzung und sogar Brandgefahr kommen. Ziehen Sie bei Verwendung anderer Kabel einen Fachmann hinzu.

## 4.6 Anschluss Cruise R/T an Power 26-104 Lithium-Batterie/n

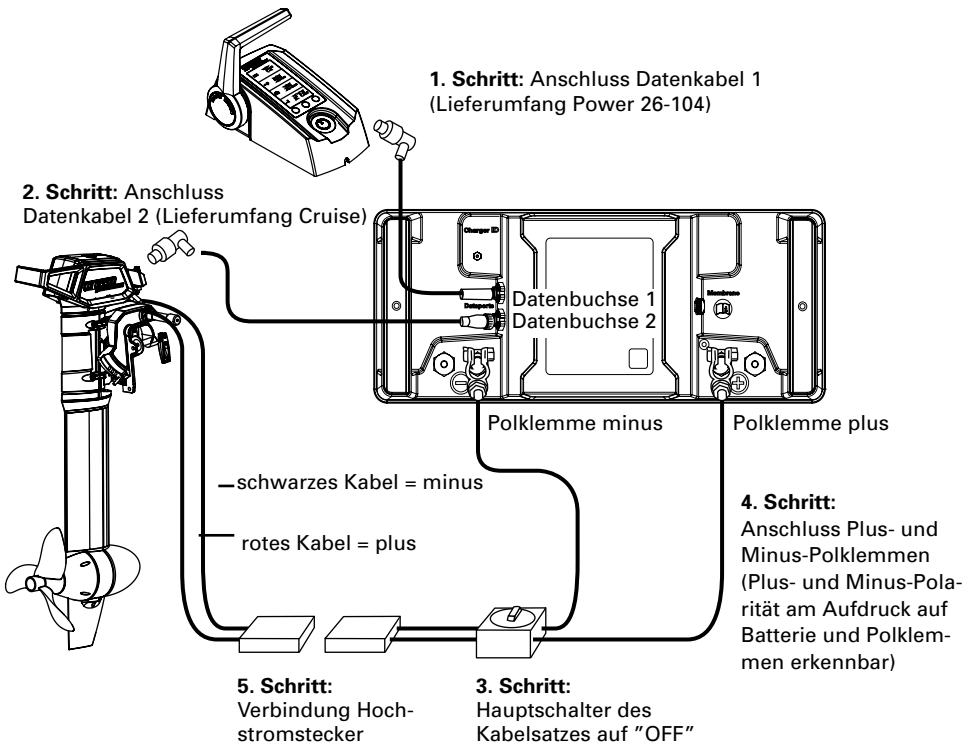
Herzlichen Glückwunsch – Sie haben sich für die modernste Batterie-Technologie entschieden!

### 4.6.1 Cruise 2.0 R/T

Der Cruise 2.0 R/T arbeitet mit einer Spannungsversorgung zwischen 20V und 30V (bezogen auf die Nennspannung). Das bedeutet, er kann mit mindestens einer Torqeedo Power 26-104 Lithium-Batterie betrieben werden.

Die Power 26-104 wird wie folgt angeschlossen:

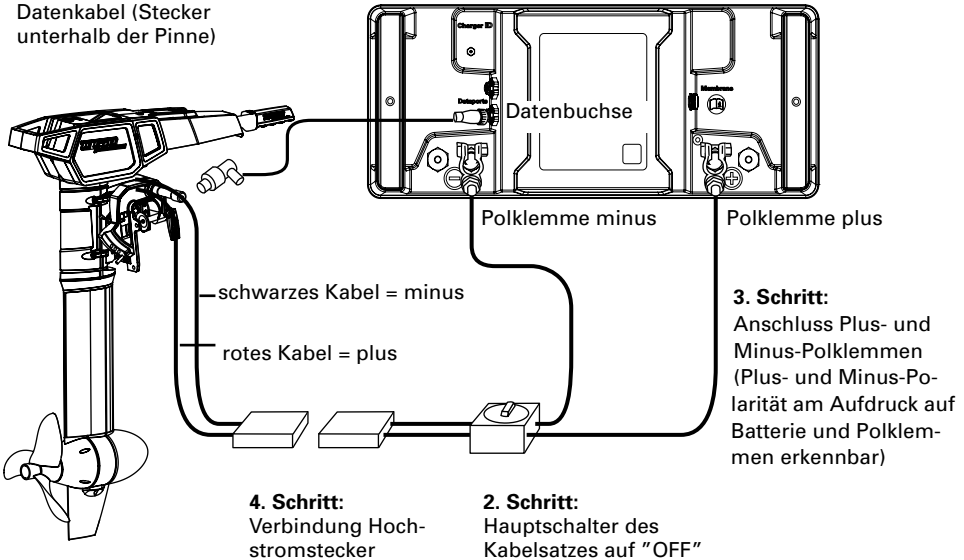
#### Anschluss Cruise 2.0 R



Deutsch  
English

## Anschluss Cruise 2.0 T

**1. Schritt:** Anschluss Datenkabel (Stecker unterhalb der Pinne)



**Bitte stellen Sie nun noch die Kommunikation zwischen Motor und Batterie her. Das Vorgehen ist in Kapitel 5.3.1.1 beschrieben.**

Anmerkungen:

- Der Kabelsatz ist mit einer 125 A Sicherung ausgestattet. Im Kurzschlussfall unterbricht die Sicherung den Stromkreis und verhindert weitere Beschädigungen.
- Sie können auch mehrere Power 26-104 an Ihren Außenborder anschließen. Weitere Hinweise hierzu finden Sie in der Bedienungsanleitung der Power 26-104.



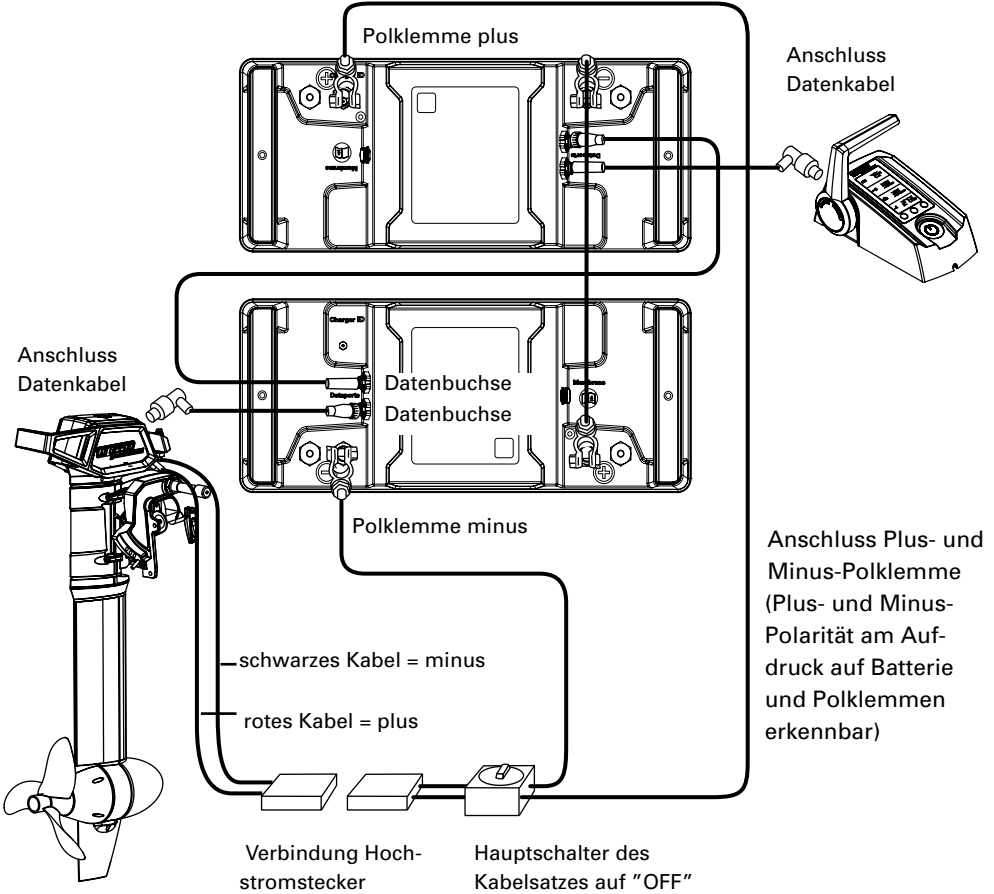
- Bei Lithium-Batterien treten im Fall einer falschen Verschaltung wesentlich höhere Kurzschlussströme auf als bei Bleibatterien. Befolgen Sie deshalb die Einbauhinweise besonders gründlich und verwenden Sie ausschließlich den Torqueedo Kabelsatz zum Anschluss Ihres Motors.

## 4.6.2 Cruise 4.0 R/T

Der Cruise 4.0 R/T arbeitet mit einer Spannungsversorgung zwischen 42 V und 58,8 V (bezogen auf die Nennspannung). Das bedeutet, er kann mit mindestens zwei Power 26-104 Lithium-Batterien betrieben werden.

Der Anschluß des Cruise 4.0 R/T an 2 Power 26-104 erfolgt analog zu dem Anschluß des Cruise R/T 2.0 (siehe Kapitel 4.6.1). Zusätzlich verbinden Sie bitte die beiden Power 26-104 vom Plus-Pol der ersten Batterie zum Minus-Pol der zweiten Batterie mit der Kabelbrücke. Darüber hinaus verbinden Sie bitte auch die beiden Datenbuchsen der Power Batterien miteinander. Der Anschluß sieht dann wie folgt aus:

## Anschluss Cruise 4.0 R/T an zwei Power 26-104 Batterien



**Bitte stellen Sie nun noch die Kommunikation zwischen Motor und Batterie her. Das Vorgehen ist in Kapitel 5.3.1.1 beschrieben.**

## 4.7 Anschluss des Cruise R/T an Bleibatterien (Gel, AGM), oder herkömmliche Lithium-Batterien

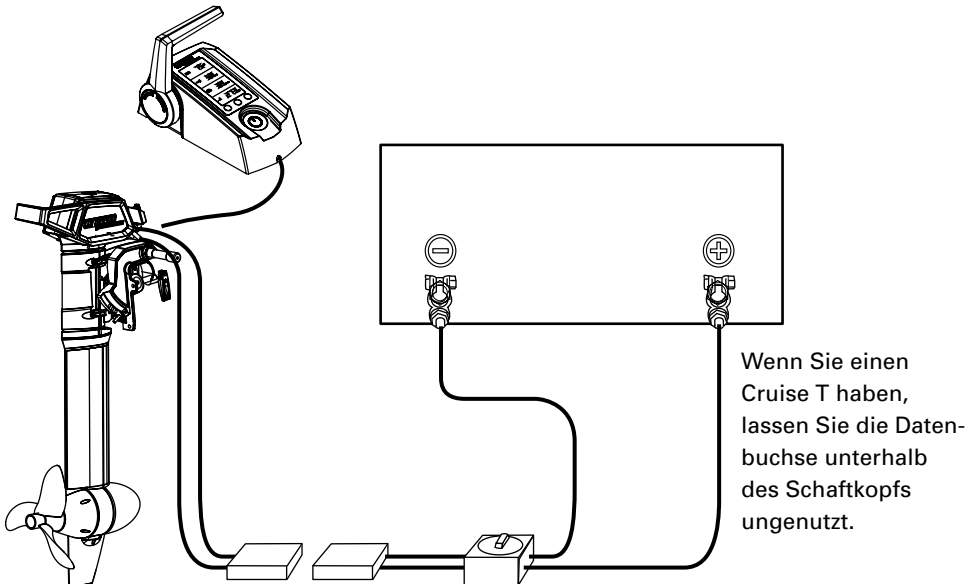
Der Cruise 2.0 R/T arbeitet mit einer Spannungsversorgung zwischen 20 V und 30 V (bezogen auf die Nennspannung). Das bedeutet, er kann mit zwei seriell verschalteten 12 V Batterien betrieben werden.

Der Cruise 4.0 R/T arbeitet mit einer Spannungsversorgung zwischen 42 V und 58,8 V (bezogen auf die Nennspannung). Das bedeutet, er kann mit vier seriell verschalteten 12 V Batterien betrieben werden.

Zur Erhöhung der Kapazität können mehrere Paare von seriell verschalteten 12 V Batterien parallel miteinander verschaltet werden.

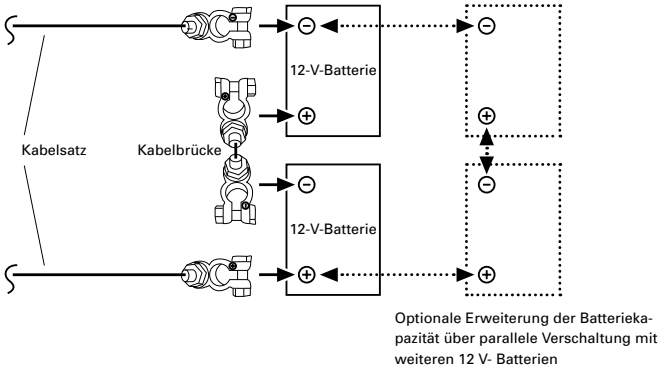
1. Vergewissern Sie sich, dass der Hauptschalter des Kabelsatzes in der Aus- bzw. "OFF"-Position steht; bringen Sie ihn gegebenenfalls in die Aus- bzw. "OFF"-Position.
2. Schließen Sie Ihren Kabelsatz gemäß nachfolgender Zeichnungen für Ihren Cruise 2.0 R/T bzw. 4.0 R/T an. Achten Sie auf die richtige Polarität von Polen und Polklemmen Anschluss Plus- und Minus-Polklemme (am Aufdruck auf Batterien und Polklemmen erkennbar)

Bei Verwendung des Cruise mit anderen Batterien ist das Datenkabel des Cruise direkt am Ferngas anzuschließen.

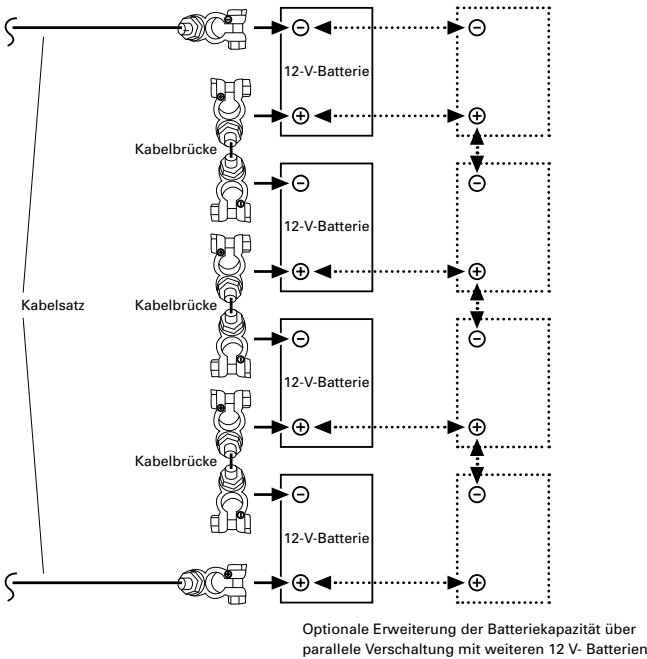




### Anschluss Cruise 2.0 R/T an zwei 12 V Batterien



### Anschluss Cruise 4.0 R/T an vier 12 V Batterien



3. Verbinden Sie nun den Hochstromstecker des Kabelsatzes mit dem Hochstromstecker des Motors.
4. Legen Sie den Hauptschalter um bzw. bringen Sie ihn in die "ON" bzw. "I"-Position.

Die Batterien sind damit seriell miteinander verschaltet: Die Batteriekapazität [Wh] und die Spannung [V] des Batterieblocks steigen mit der Anzahl seriell verschalteter Batterien. Die Ladung [Ah] der Batterien verändert sich durch das serielle Verschalten nicht (z.B. zwei seriell verschaltete 12 V/100 Ah Batterien mit jeweils 1.200 Wh haben nach der seriellen Verschaltung 24 V, 100 Ah und 2.400 Wh).

Der Kabelsatz ist mit einer 125 A Sicherung ausgestattet. Im Kurzschlussfall unterbricht die Sicherung den Stromkreis und verhindert weitere Beschädigungen.

Im Anschluss an die Installation der Batterien benutzen Sie bitte den Ferngashebel/Pinne, um dem Bordcomputer des Motors Informationen zur Batteriebank zu übermitteln (Kapitel 5.3, Setup-Modus). Nur so kann der Bordcomputer Ladestand und Reichweiten ermitteln.



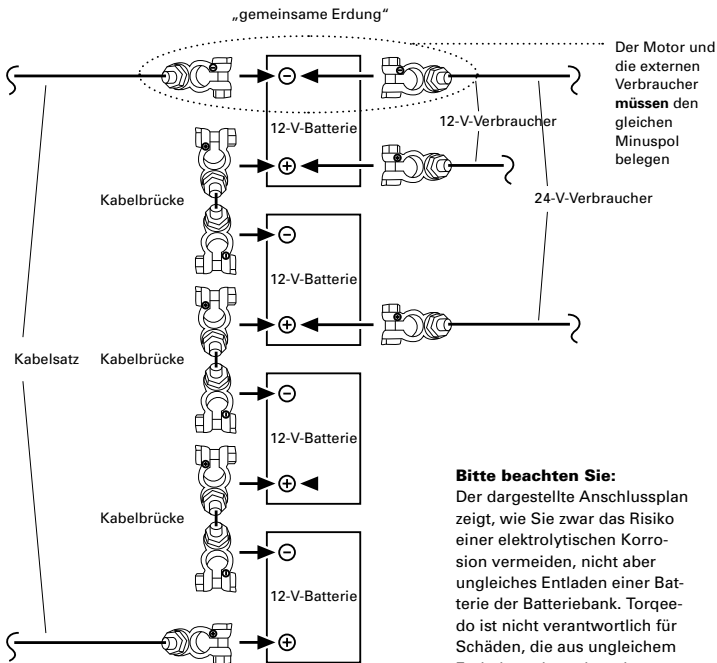
- Seriell und parallel verschaltete Batterien müssen unbedingt den gleichen Ladezustand haben. Verwenden Sie deshalb zum Verschalten nur gleichartige Batterien (gleiche Kapazität, gleiches Alter, gleicher Hersteller, gleicher Ladezustand) und laden Sie jede Batterie einzeln an Ihrem Ladegerät bis sie vollständig geladen ist bevor Sie sie verschalten. Ladungsunterschiede können zu extrem hohen Ausgleichsströmen führen, die Kabel und Steckverbinder oder die Batterie selbst überlasten. In Extremfällen kann hierdurch Brand- und Verletzungsgefahr entstehen.
- Der Kabelquerschnitt für Verschaltungen von Batterien muss 25 mm<sup>2</sup> betragen. Achten Sie darauf, dass die Batteriepole sauber und korrosionsfrei sind.
- Ziehen Sie die Schrauben der Batterieklemmen zur Befestigung an den Batteriepolen fest an.
- Wenn Sie das Boot für längere Zeit verlassen, muss die Batterie ausgeschaltet werden.

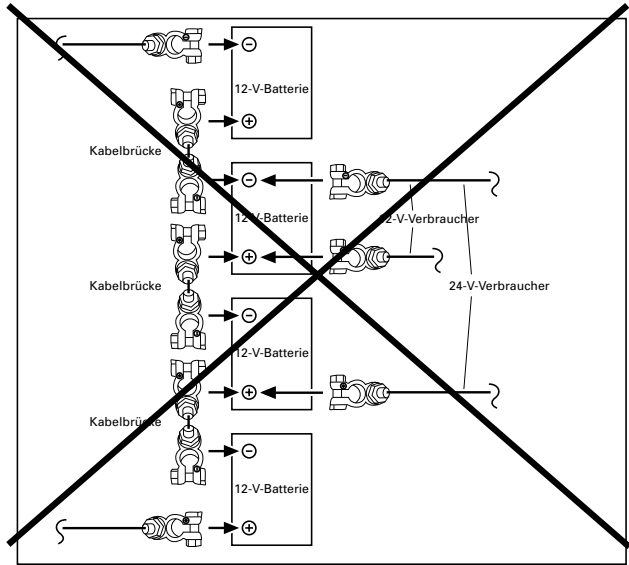
#### 4.8 Vermeidung von Schäden beim Anschluss anderer Verbraucher an Antriebsbatterien



Torqueedo empfiehlt, die Cruise 2.0/4.0 Außenborder an eine eigene/ separate Batteriebank anzuschließen. Andere Verbraucher – so wie Fischfinder, Licht, Radios etc. sollten mit einer zusätzlichen Batterie betrieben werden und nicht an die gleiche Batteriebank angeschlossen werden wie die Motoren.

Das Anschließen anderer Verbraucher an die gleiche Batteriebank, die auch die Außenborder versorgt, verursacht ungleiches Entladen einer einzelnen Batterie. Außerdem ergibt sich /existiert im Falle eines unkorrekten Anschließens das Risiko der elektrolytischen Korrosion. Wenn Sie es trotzdem vorziehen, einen 12 - oder 24 V-Verbraucher an ein oder zwei Batterien der gleichen Batteriebank anzuschließen, an der die Außenborder hängen, **müssen** der/die Verbraucher und der Außenborder sich den gleichen Minuspol der Batteriebank teilen („Common Ground“). Bitte beachten Sie dazu die folgende Abbildung:





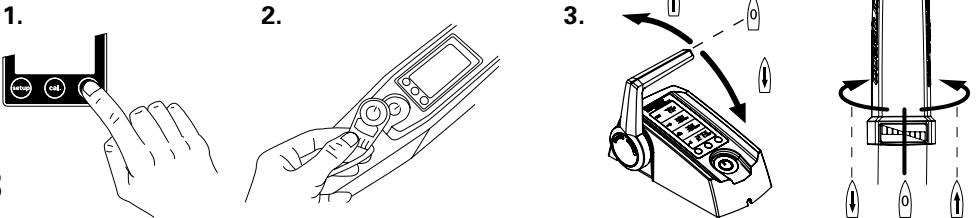
## 4.9 Betrieb mit Solarpanelen und Generatoren

Solarpanele und Generatoren dürfen mit dem Cruise Außenborder nur über eine zwischengeschaltete Batteriebank verbunden werden. Die Batteriebank gleicht Spannungsspitzen von Solarmodulen oder Generatoren aus, die sonst zu Überspannungsschäden am Motor führen würden. Nutzen Sie bei Verwendung eines Generators mit der Power 26-104 ein Torqueedo Ladegerät, um diese vom Generator zu laden. Verbinden Sie keine Generatoren direkt mit der Power 26-104. Für die Verbindung der Power 26-104 mit einem Solar-Ladegerät ist ein speziell auf die Power 26-104 abgestimmter Solar-Laderegler erhältlich. Verbinden Sie keine Solar-Panale direkt mit der Power 26-104, und verbinden Sie keine Solar-Ladegeräte mit dem Cruise.

## 5. Bedienung

### 5.1 Fahrbetrieb

Um den Motor zu starten, müssen Sie ihn einschalten, den Not-Aus Magnetchip auflegen und den Ferngashebel/Pinnengriff aus der Stopp-Stellung in die gewünschte Richtung bewegen/drehen.

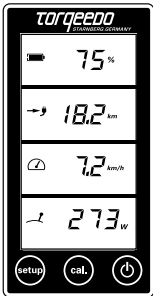




- Der Not-Aus Magnetchip kann die Funktion von Herzschrittmachern beeinflussen. Halten Sie den Not-Aus Magnetchip von Herzschrittmachern fern (mindestens 50 cm). Der Not-Aus Magnetchip kann elektronische und magnetische Instrumente beeinflussen (z.B. Kompass). Prüfen Sie die Beeinflussung von Instrumenten an Bord vor Fahrtantritt.
- Kleben oder binden Sie den Not-Aus Magnetchip nicht an den Ferngashebel/die Pinne.
- Befestigen Sie die Schnur des Not-Aus Magnetchips fest an Ihrem Handgelenk oder Ihrer Schwimmweste.
- Prüfen Sie die Funktion des Magnetpins vor jeder Fahrt.



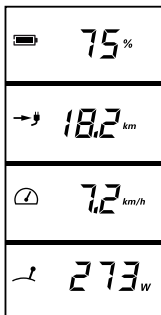
Der Not-Aus Magnetchip kann magnetische Informationsträger löschen (insbesondere Kreditkarten, Scheckkarten etc.). Halten Sie den Not-Aus Magnetchip von Kreditkarten und anderen magnetischen Informationsträgern fern.



## 5.2 Multifunktionsanzeige

Der Ferngashebel/Die Pinne ist mit einem integrierten Display bzw. Bordcomputer und drei Tasten ausgestattet. Wenn Sie die „Ein/Aus“-Taste für 1 Sekunde betätigen, schalten Sie den Motor ein. Ein erneutes Drücken für 1 Sekunde (Hinweis: nach 5 Sekunden Drücken schalten sich bei Betrieb mit Batterien Power 26-104 die Batterien ab) schaltet den Motor wieder aus. Sie können den Motor in jedem Betriebszustand ausschalten. Nach einer Stunde ohne Aktivität schaltet sich das System automatisch ab. Durch erneutes Drücken kann er wieder eingeschaltet werden.

Mit der „setup“-Taste haben Sie die Möglichkeit, die Einheiten der Anzeige einzustellen. Folgen Sie hierzu den in Kapitel 5.3 beschriebenen Schritten.



### Anzeige-Beispiel im Normalbetrieb:

Batterie-Ladestand in Prozent

Verbleibende Reichweite bei aktueller Geschwindigkeit

Geschwindigkeit über Grund

Aktueller Leistungsverbrauch in Watt



## Andere Anzeigen:

**Drive slowly:** Erscheint, wenn die Akkukapazität <30% ist.

**Charging:** Wird während des Ladens angezeigt (nur mit Power 26-104).



Das integrierte GPS Modul sucht Satellitensignale zur Geschwindigkeitsbestimmung. Solange kein GPS Signal empfangen wird, zeigt die Anzeige im zweiten Feld immer die „Restlaufzeit bei aktueller Geschwindigkeit“ (Zeitangabe) und ein Uhrensymbol wird angezeigt. Ist die Restlaufzeit größer als 10 Stunden wird die Restlaufzeit in ganzen Stunden angezeigt.

Wenn sie kleiner ist, werden Stunden und Minuten angezeigt, Das GPS Modul beendet die Suche, wenn innerhalb von fünf Minuten kein Signal empfangen wurde. Um die Suche erneut zu aktivieren, muss das System am Ein/Aus Knopf der Pinne aus und wieder eingeschaltet werden.



Dieses Symbol erscheint, wenn die Pinne bzw. der Gashebel in die Mittel-Stellung (Stopp-Stellung) gebracht werden muss. Dies ist erforderlich, bevor Sie losfahren können.



Erscheint bei Übertemperatur des Motors oder der Batterien (bei Betrieb mit Power 26-104). Der Motor regelt in diesem Fall die Leistung selbstständig zurück.

**Error:** Im Fehlerfall erscheint im untersten Feld das Symbol „Error“ und ein Fehlercode wird angezeigt. Der Code zeigt die auslösende Komponente sowie den Fehler der Komponente an. Details zu den Fehlercodes finden Sie im Kapitel 5.3.4.

Wenn der Ladestand unter 30% sinkt, ertönt ein 3-maliger Signalton (nur bei Cruise T-Pinne). Der Signalton wird wiederholt, wenn der Ladestand unter 20% bzw. 10% sinkt. Ist beim Einschalten der Ladestand unter 30% ertönt der Signalton ebenfalls.



Der Ladestand des Akkus muss unterwegs zu jeder Zeit kontrolliert werden.

## **5.3 Ferngashebel (Cruise R)/Pinne (Cruise T) mit integriertem Display und Not-Aus Magnetchip**

### **5.3.1 Nutzung der Batteriestandanzeige bei Betrieb mit der Batterie Power 26-104**

#### **5.3.1.1 Einmalige Einrichtung der Kommunikation zwischen Power 26-104 und Cruise Außenbordern / Enumeration**

Bitte überprüfen Sie, ob die Batterien physisch vorhanden sind und alle eingeschaltet wurden. Für eine funktionierende Inbetriebnahme muss das System mit den vorhandenen Batterien kommunizieren können.

Zur Einrichtung der Kommunikation zwischen Batterie und Außenborder ist eine einmalige Anmeldung der Batterien am System erforderlich.

Schalten Sie hierzu zunächst den Hauptschalter Ihres Systems auf ON.

Drücken Sie dann kurz in schneller Folge zuerst die EIN/AUS Taste unterhalb des Displays (im Ferngashebel oder auf der Pinne) und direkt danach kurz die CAL-Taste unterhalb des Displays. Die CAL-Taste muss gedrückt werden, während das System hochfährt. In dieser Phase zeigt das Display alle Symbole gleichzeitig an.

Anschließend verbinden sich die Komponenten des Systems untereinander. Im Display wird währenddessen ENU (für Enumeration) angezeigt, darüber hinaus der Fortschrittsgrad der Einrichtung in Prozent sowie die Anzahl der aktuell gefundenen Batterien.

Nach Abschluss des Vorgangs steht die Fortschrittsanzeige auf 100%, zusätzlich erscheint die Anzahl der verbundenen Batterien.

Starten Sie das System nach Abschluss des Vorgangs neu über die EIN/AUS Taste. Motor und Batterien kommunizieren nun direkt miteinander, Sie können u.a. den Ladestand der Batterien jederzeit auf dem Display ablesen.

Bitte beachten Sie, dass bei Verwendung des Cruise mit einer anderen Batteriebank, die Enumeration erneut durchgeführt werden muss, da sonst die Fehlermeldung E84 angezeigt wird.

Beachten Sie bitte, dass für ältere Cruise Modelle die Kommunikation mit Power 26-104 gegebenenfalls nicht zur Verfügung steht. Kontaktieren Sie bei Fragen bitte den Torqeedo Service.

## 5.3.1.2 Setup der Anzeige-Einstellungen

Im Setup-Menü können Sie die Einheiten, der im Display angezeigten Werte auswählen.

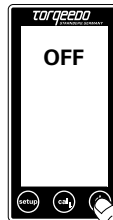
1. Durch Drücken der „setup“-Taste gelangen Sie in das Setup Menü.
2. Zunächst können Sie die Einheiten, in denen die verbleibende Reichweite angezeigt wird, auswählen. Durch Drücken der „cal“ Taste wählen Sie zwischen Angaben in Kilometern, amerikanischen Meilen, Seemeilen und Stunden. Durch nochmaliges Drücken der „setup“-Taste bestätigen Sie Ihre Auswahl.
3. Sie gelangen dann in die Einstellung der Geschwindigkeitsanzeige. Hier können Sie zwischen Stundenkilometern, Meilen pro Stunde und Knoten wählen. Die Auswahl erfolgt wiederum durch Drücken der „cal“ Taste. Durch erneutes Drücken der „setup“-Taste bestätigen Sie wieder Ihre Auswahl.
4. Anschließend wählen Sie, ob die Batteriestandanzeige in Volt oder in Prozent erfolgen soll.

## 5.3.1.3 Ein- und Ausschalten der Power 26-104

**Einschalten:** Zum Einschalten der Batterie den Ein-/Ausschalter am Display von Ferngas oder Pinne kurz drücken.



**Nur Motor ausschalten:**  
Kurzes Drücken des Ein-/Ausschalters bis Display erlischt: Motor ist aus, Batterie(n) noch eingeschaltet.



**Motor und Batterie(n) ausschalten:**  
Halten Sie den Ein-/Ausschalter gedrückt bis das OFF-Symbol im Display erscheint: Batterien sind ebenfalls ausgeschaltet (geringe Selbstentladung)

## 5.3.2 Nutzung der Batteriestandanzeige bei Betrieb mit anderen Batterien

### 5.3.2.1 Setup der Batteriestandanzeige

Die folgenden Setup-Schritte sind vor der ersten Inbetriebnahme notwendig:

1. Durch Drücken der „setup“-Taste gelangen Sie in das Setup Menü.
2. Zunächst können Sie die Einheiten, in denen die verbleibende Reichweite angezeigt wird, auswählen. Durch Drücken der „cal“ Taste wählen Sie zwischen Angaben in Kilometern, amerikanischen Meilen, Seemeilen und Stunden. Durch nochmaliges Drücken der „setup“-Taste bestätigen Sie Ihre Auswahl.
3. Sie gelangen dann in die Einstellung der Geschwindigkeitsanzeige. Hier können Sie zwischen Stundenkilometern, Meilen pro Stunde und Knoten wählen. Die Auswahl erfolgt wiederum durch Drücken der „cal“ Taste. Durch erneutes Drücken der „setup“-Taste bestätigen Sie wieder Ihre Auswahl.




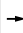
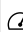

4. Anschließend wählen Sie, ob die Batteriestandanzeige in Volt oder in Prozent erfolgen soll.
5. Nachfolgend geben Sie Informationen zur Batterieausstattung in den Bordcomputer ein. Starten Sie mit der Angabe, ob der Motor mit Lithium-Batterien oder mit Blei-Gel bzw. AGM Batterien verbunden ist. Wählen Sie die Anzeige „Li“ für Lithium, bzw. „Pb“ für Blei-Gel oder AGM Batterien. Durch Drücken der „setup“-Taste bestätigen Sie Ihre Auswahl.
6. Abschließend geben Sie die Größe der Batteriebank an, mit der der Motor verbunden ist. Geben Sie hierzu die Amperestundenzahl der Batteriebank ein. Da die Auswahl eine Vielzahl von möglichen Werten umfasst, erfolgt die Auswahl des Wertes mit dem Gashebel. Drücken der „setup“-Taste bestätigt die Auswahl und führt zum Verlassen des Setup-Menüs. Bitte beachten Sie, dass z.B. eine Batteriebank mit 2 seriell verschalteten Batterien mit je 12 Volt und 200 Ah eine Gesamtkapazität von 200 Ah bei 24 Volt besitzt (und nicht von 400 Ah).

**Die Anzeigen der Kapazität in Prozent sowie der verbleibenden Reichweite ist erst nach erfolgtem vollständigen Setup und der ersten Kalibrierung (Kapitel 5.3.2.2) möglich.**

Anzeige-Beispiel im Normalbetrieb,  
wenn kein Setup durchgeführt wurde:

 48.0 <sub>v</sub>	Batteriespannung
No battery status ---	Kann nicht angezeigt werden
 4.9 <sub>knots</sub>	Geschwindigkeit über Grund
 3200 <sub>w</sub>	Aktueller Leistungsverbrauch in Watt

Anzeige-Beispiel im Normalbetrieb:

 75%	Batterie-Ladestand
 9.8 <sub>nm</sub>	Verbleibende Reichweite bei aktueller Geschwindigkeit
 3.9 <sub>knots</sub>	Geschwindigkeit über Grund
 273 <sub>w</sub>	Aktueller Leistungsverbrauch in Watt

### 5.3.2.2 Nutzung und Kalibrierung der Batteriestandanzeige

Durch Ihre Eingabe der Batterieinformationen im Setup-Menü kennt der Bordcomputer nun die Kapazität der zur Verfügung stehenden Batteriebank. Während der Fahrt misst der Bordcomputer die verbrauchte Energie und bestimmt damit die noch verbleibende Ladung der Batterie in Prozent und die verbleibende Reichweite auf Basis der aktuellen Geschwindigkeit.

Für die verbleibende Ladung ist allein relevant, wie viel Energie der voll geladenen Batterie entnommen wurde.

In die Berechnung der verbleibenden Reichweite wird einbezogen, dass Blei-basierte Batterien bei höheren Strömen nicht ihre volle Kapazität abgeben können, sondern nur einen Teil davon. Abhängig von den verwendeten Batterien kann dieser Effekt dazu führen, dass die Ladestandanzeige der Batterie noch einen relativ hohen Ladestand in Prozent zeigt, während Ihre verbleibende Reichweite bei Vollgas sehr gering ist. Durch langsamerer fahren können Sie die noch zur Verfügung stehende Batterieladung in diesem Fall nutzen. Um die Anzeige des Batterieladestands und der verbleibenden Reichweite in Ihrem Cruise zu nutzen, ist Ihre Mitwirkung in zwei Punkten erforderlich:

- 1. Wann immer Sie eine Fahrt mit voll geladenen Batterien beginnen, teilen Sie dem Bordcomputer mit, dass die Batterien voll geladen sind.** Sie tun dies, indem Sie die „cal“ Taste 2x kurz nacheinander vor Fahrtbeginn drücken. Im Display erscheint für den Ladestand der Wert 100%. Da tiefe Entladungen von Blei-basierten Batterien die Lebensdauer der Batterien beeinträchtigen, empfehlen wir, wann immer möglich eine Fahrt mit voll geladenen Batterien anzutreten. Wenn Sie den Motor einschalten, ohne die Batterien seit der letzten Benutzung geladen zu haben (z.B. bei einer Fahrtunterbrechung oder nach einer nur kurzen Fahrt), übernimmt der Bordcomputer den letzten gespeicherten Ladestand und berechnet folgende Ladestände und Reichweiten von dort weiter. Wenn Sie die Batterien teilweise geladen haben geht der Bordcomputer fälschlich vom letzten gespeicherten Ladestand aus und unterschätzt Ihre Ladung und Reichweite.
- 2. Führen Sie zu Beginn jeder Saison eine Kalibrierungsfahrt durch, damit der Bordcomputer die Alterung Ihrer Batteriebank analysieren und berücksichtigen kann.** Sie tun dies, indem Sie die **voll geladene Batteriebank** einmal pro Saison kontrolliert leer fahren. Hierzu führen Sie bitte folgende Schritte durch:
  1. Laden Sie die Batterien zu 100% voll.
  2. Bestätigen Sie den Ladestand der Batterien durch Drücken der „cal“ Taste (siehe vorangehender Abschnitt)
  3. Fahren Sie die Batterie kontrolliert nahezu leer, d.h. bis zu einem Spannungsniveau von 21,7 V (Cruise 2.0) bzw. 43,4 V (Cruise 4.0).
    - Der Motor darf währen der Kalibrierungsfahrt zwar gestoppt aber nicht ausgeschaltet werden.
    - Die Leistungsaufnahme des Motors muss während der letzten halben Stunde der Kalibrierungsfahrt zwischen 50 und 400 Watt liegen.
    - Nach Erreichen des oben genannten Spannungsniveaus schaltet sich der Motor automatisch ab. Die Kalibrierung ist damit abgeschlossen.

Bitte beachten Sie: falls Sie die ganze Entleerung der Batteriebank bei 50-400 Watt durchführen wollen, ergeben sich, abhängig von der Größe der Batteriebank, ggf. sehr lange Laufzeiten. Einfacher dürfte es sein, eine nach Benutzung weit gehend entleerte Batterie am Steg bei niedriger Leistung (50-400 Watt) für einige Stunden laufen zu lassen. Falls Sie das Spannungsniveau der Batteriebank während der Kalibrierungsfahrt verfol-

gen wollen, können Sie das Multifunktions-Display als Spannungsanzeige verwenden (die entsprechende Einstellung ist in Abschnitt 5.3.2.2 beschrieben).

Durch die Kalibrierung aktualisiert der Bordcomputer die tatsächlich noch vorhandene Kapazität der Batteriebank. Diese Werte werden in die Berechnung zukünftiger Ladestandanzeigen in Prozent und Reichweiten einbezogen. Der Bordcomputer überschreibt dabei die im Setup Menü hinterlegten Werte der Amperestunden Ihrer Batteriebank. Wenn Sie sich über die Alterung Ihrer Batterien ein Bild verschaffen wollen, gehen Sie in das Setup Menü und lesen Sie den dort angezeigten Wert der Amperestunden Ihrer Bank ab und vergleichen ihn mit dem ursprünglich von Ihnen eingestellten Wert. So können Sie den Zustand Ihrer Batteriebank bewerten. Bitte verändern Sie den durch die Kalibrierungsfahrt eingestellten Wert nicht, da der Bordcomputer sonst von falschen Voraussetzungen ausgeht.

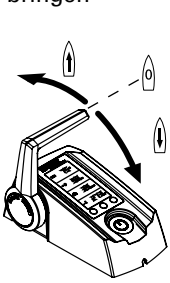


- Bei der Verwendung des Motors mit Blei-basierten Batterien (Gel oder AGM), beachten Sie bitte, dass die angezeigten Werte zur Reichweite auf durchschnittlichen Leistungskurven unterschiedlicher Batterien beruhen. Blei-basierte Batterien sind in stark unterschiedlichen Qualitäten verfügbar. Deshalb kann die Anzeige der verbleibenden Reichweite für Blei-basierte Batterien nicht exakt sein.
- Falsche Angaben zum Ladestand (zweimaliges Drücken der „cal“-Taste bei nicht voll geladenen Batterien) führt zu einer Überschätzung des Batterie-Ladestands und Ihrer Reichweite durch den Bordcomputer.
- Führen Sie zu Beginn jeder Saison eine Kalibrierungsfahrt durch, damit der Bordcomputer die Alterung Ihrer Batteriebank berücksichtigen kann.
- Andere Verbraucher, die an die Batterie-Versorgung des Motors angeschlossen sind, können in der Berechnung des verbleibenden Ladestands und der Reichweite nicht berücksichtigt werden. Der Ladestand Ihrer Batterien und Ihre verbleibende Reichweite sind in diesem Fall geringer als im Display angezeigt.
- Ladungen der Batteriebank während der Fahrt (z.B. durch Solaranlagen, Windräder oder Generatoren) können durch den Bordcomputer nicht berücksichtigt werden. Der Ladestand Ihrer Batterien und Ihre verbleibende Reichweite sind in diesem Fall höher als im Display angezeigt.

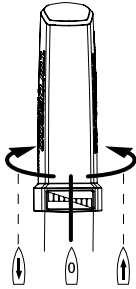
### 5.3.3 Außergewöhnliche Funktionen/Notsituationen

Sie können Ihren Motor auf 3 verschiedene Arten stoppen:

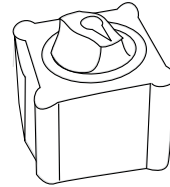
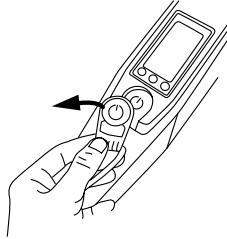
**1.**  
Ferngas/Pinne in Stopp-Position bringen



**2.**  
Not-Aus Magnet-chip ziehen



**3.**  
Batteriehaupschalter in die "OFF"- bzw. Null-Stellung bringen



- Reparaturen können nur von autorisierten Torqueedo Servicestellen ausgeführt werden. Eigene Reparatur- und Umbauversuche haben einen sofortigen Garantie- und Gewährleistungsverlust zur Folge.
- Beachten Sie, dass ein Öffnen des Pylons oder der inneren Schaftkopfabdeckung einen Verlust der Garantie und Gewährleistung zu Folge hat.
- Bei Garantiefällen beachten Sie bitte die Garantiehinweise am Anfang dieser Bedienungsanleitung.

## 5.3.4 Fehlermeldung/Fehlersuche

Anzeige	Ursache	Was ist zu tun
E02	Stator Übertemperatur (Motor überhitzt)	Motor kann nach kurzer Wartezeit (ca. 10 Minuten) langsam weiter betrieben werden. Torqueedo Service kontaktieren.
E05	Motor/Propeller blockiert	Hauptschalter in "OFF"-Position bringen. Blockierung lösen und Propeller von Hand eine Umdrehung weiter drehen. Motorkabel wieder einstecken.
E06	Spannung am Motor zu niedrig	Niedriger Ladestand der Batterie. Motor kann ggf. aus Stopp-Stellung langsam weiter gefahren werden.
E07	Überstrom am Motor	Mit geringer Leistung weiter fahren. Torqueedo Service kontaktieren.
E08	Übertemperatur Leiterplatte	Motor kann nach kurzer Wartezeit (ca. 10 Minuten) langsam weiter betrieben werden. Torqueedo Service kontaktieren.
E21	Kalibrierung Pinne/Ferngas fehlerhaft	<ul style="list-style-type: none"> <li>• Neukalibrierung durchführen: Für 10 Sekunden "cal"-Taste drücken</li> <li>• Im Display erscheint "cal up": Pinne/Ferngas auf Vollgas vorwärts, anschließend "cal"-Taste drücken.</li> <li>• Im Display erscheint "cal stp": Pinne/Ferngas in die Mittel-(Stopp-) Stellung bringen, anschließend "cal"-Taste drücken.</li> <li>• Im Display erscheint "cal dn": Pinne/Ferngas auf Vollgas rückwärts, anschließend "cal"-Taste drücken.</li> </ul>
E22	Magnetsensor defekt	Neukalibrierung durchführen (siehe E21)
E23	Wertebereich falsch	Neukalibrierung durchführen (siehe E21)

Anzeige	Ursache	Was ist zu tun
E30	Kommunikationsfehler Motor	Torqeedo Service kontaktieren und den Fehlercode mitteilen.
E32	Kommunikationsfehler Pinne/Ferngas	Überprüfen Sie die Steckverbindungen der Datenkabel. Überprüfen Sie das Kabel.
E33	Allgemeiner Kommunikationsfehler	Überprüfen Sie die Steckverbindungen und die Kabel. Schalten Sie den Motor aus und wieder an.
E43	Akku leer	Akku laden. Motor kann ggf. aus der Stopp-Stellung langsam weiter gefahren werden.
Andere Fehlercodes	Defekt	Torqeedo Service kontaktieren und den Fehlercode mitteilen.
Keine Anzeige im Display	Keine Spannung oder defekt	Spannungsquelle, Hauptsicherung und Hauptschalter überprüfen. Falls Spannungsversorgung einwandfrei: Torqeedo Service kontaktieren.

## Fehlermeldungen der Batterie (gilt nur bei Betrieb mit der Batterie Power 26-104)

Anzeige	Ursache	Was ist zu tun
E70	Über- / Untertemperatur beim Laden	Ursache für Verlassen des Temperaturbereichs entfernen. Ggf. zum Abkühlen Ladegerät entfernen. Batterie aus- und einschalten.
E71	Über- / Untertemperatur beim Entladen	Ursache für Verlassen des Temperaturbereichs entfernen. Ggf. Batterie vorübergehend nicht nutzen, um ein Abkühlen zu ermöglichen. Batterie aus- und einschalten.
E72	Übertemperatur Batterie FET	Batterie abkühlen lassen. Batterie aus- und einschalten.
E73	Überstrom beim Entladen	Ursache für Überstrom entfernen. Batterie aus- und einschalten.
E74	Überstrom beim Laden	Ladegerät entfernen. Nur Torqeedo Ladegerät verwenden. Batterie aus- und einschalten.
E75	Ansprechen der Pyro-Fuse	Torqeedo Service kontaktieren
E76	Unterspannung Batterie	Batterie laden.
E77	Überspannung beim Laden	Ladegerät entfernen. Nur Torqeedo Ladegerät verwenden. batterie aus- und einschalten.
E78	Überladung Batterie	Ladegerät entfernen. Nur Torqeedo Ladegerät verwenden. batterie aus- und einschalten.
E79	Elektronikfehler der Batterie	Torqeedo Service kontaktieren
E80	Tiefentladung	Torqeedo Service kontaktieren
E81	Ansprechen des Wassersensors	Sicherstellen, dass die Batterieumgebung trocken ist. Ggf. Batterie einschließlich Wassersensor reinigen. batterie aus- und einschalten.
E82	Disbalancing zwischen mehreren Batterien	Alle Batterien individuell voll laden.
E83	Software Version Fehler Batterie	Es wurden Batterien mit unterschiedlichen Software Versionen miteinander verbunden. Torqeedo Service kontaktieren.
E84	Batterieanzahl stimmt nicht mit Enumeration überein	Verbindungen der Batterien prüfen (erwartete Anzahl der Batterien steht im Display unterhalb des Error-Codes). Ggf. Enumeration erneut durchführen. Ggf. Batterien einzeln auf Funktion prüfen. Siehe auch Kapitel 5.3.1.1
E85	Disbalancing einer Batterie	Beim nächsten Ladevorgang das Ladegerät nicht nach Erreichen der vollen Ladung von der Batterie trennen. Lassen Sie das Ladegerät nach Abschluss des Ladevorgangs noch mindestens 24 Stunden angeschlossen.

## 5.4 Spiegelhalterung

Der **Kippmechanismus** erlaubt sowohl das Kippen als auch das Trimmen des Motors.

Durch das Kippen kann der Motor aus dem Wasser genommen werden (z.B. bei Nichtnutzung oder bei Anlanden des Bootes bei geringer Wassertiefe).

Durch das Trimmen lässt sich der Motor optimal zur Wasseroberfläche stellen. Hierfür sind 4 mögliche Trimmpositionen vorgesehen.

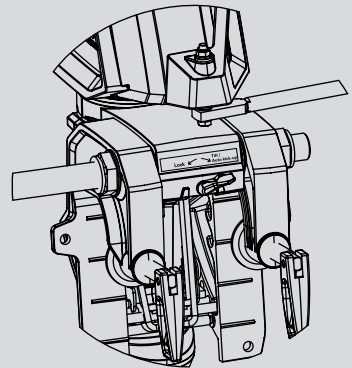
Das Vorgehen zum Kippen und Trimmen des Motors ist in Kapitel 4.1 beschrieben.

Der Kipperrhebel erlaubt in der „Tilt/Auto kick-up“ Position ein automatisches Hochkippen des Motors bei Bodenberührung. In dieser Position ist eine Vollgas-Rückwärtsfahrt nicht möglich.

In der Position „Lock“ ist das automatische Hochkippen abgeschaltet. Vollgasfahrt Rückwärts ist möglich.



- Bitte achten Sie darauf, dass sich der Kipperrhebel für die Rückwärtsfahrt in der Position „Lock“ befindet.



## 5.5 Pylon

Im Pylon sind der **Motor** und der **elektronische Controller** untergebracht. Diese erbringen die Antriebsleistung. Darüber hinaus sind mehrere Schutzfunktionen integriert:

1. **Temperaturschutz:** Wird der Motor zu heiß, so reduziert der Motorcontroller die Leistung des Antriebes bis sich ein Temperaturgleichgewicht zwischen entstehender und abgeführter Wärme einstellt. Oberhalb einer kritischen Temperatur stoppt der Motor und im Display erscheint der Fehlercode E02, E08 oder E46.
2. **Unterspannungsschutz:** Fällt die Spannung unterhalb von 18 V für den Cruise 2.0 oder unter 36 V für den Cruise 4.0 (bzw. unter 21 V/42 V beim Betrieb mit Lithium-Batterien), so schaltet der Motorcontroller den Antrieb ab, um eine Tiefentladung der Batterien zu verhindern. Im Display erscheint der Fehlercode E43.
3. **Blockierschutz:** Ist der Propeller blockiert oder verklemmt würde der Synchronmotor zu viel Strom aufnehmen. In diesem Fall wird der Motor zum Schutz der Elektronik, der Motorwicklung und des Propellers innerhalb weniger hundertstel Sekunden abgeschaltet. Nach Beseitigung der Blockierung kann der Motor erneut eingeschaltet werden. Im Falle des Blockierens erscheint im Display der Fehlercode E05.
4. **Kabelbruchschutz:** Ist ein Verbindungskabel beschädigt, das heißt, wenn die Verbindung zum Ferngas unterbrochen wird, läuft der Motor nicht an bzw. stoppt. Es erscheint der Fehlercode E30 im Display.
5. **Beschleunigungskontrolle:** Die Veränderungsgeschwindigkeit, mit der sich die Drehzahl des Propellers einer veränderten Gasstellung anpasst, ist limitiert, um mechanische Antriebsbauteile zu schützen und kurzfristige Spitzenströme zu vermeiden.



- Bei Funktionsstörungen des Motors erscheint ein Fehlercode im Display. Nach Beseitigung der Störung kann der Motor aus der Stop-Stellung weiter gefahren werden. Beschreibungen und Details finden Sie im Abschnitt 5.3.4.

Die **Finne** unterstützt Lenkbewegungen und schützt den Propeller bei Bodenberührungen.



- Betreiben Sie den Motor nur, während sich der Propeller unter Wasser befindet. Bei Betrieb an der Luft nehmen die Wellendichtringe Schaden, die den Motor an der Getriebewelle abdichten. Bei längerem Betrieb an der Luft kann auch der Motor selbst überhitzen.
- Nach Betrieb des Motors sollte der Motor aus dem Wasser genommen werden. Dies kann über den Kippmechanismus der Spiegelhalterung erfolgen.

## 6. Demontage

1. Entfernen Sie den Not-Aus Magnetchip vom Ferngas (Cruise R)/von der Pinne (Cruise T) und schalten Sie den Motor durch Betätigen der "Ein/Aus"-Taste am Display komplett aus. Stellen Sie den Batterie-Hauptschalter auf die "OFF"-bzw. Null-Stellung.
2. Lösen Sie die Steckverbindung zwischen dem Motor, dem Kabelsatz und dem Ferngas (Cruise R)/der Pinne (Cruise T).
3. Hängen Sie den Motor aus und legen Sie ihn auf eine ebene Fläche.



- Der Pylon kann heiß sein.



- Achten Sie darauf, dass der Motor trocken ist, bevor Sie ihn lagern.
- Achten Sie darauf, dass Sie die Kabel nicht über scharfe Kanten knicken.

## 7. Hinweise zur Lagerung und Pflege

### 7.1 Korrosionsschutz

Bei der Auswahl der Materialien wurde auf ein hohes Maß an Korrosionsbeständigkeit geachtet. Die meisten der im Cruise verbauten Materialien sind wie für maritime Produkte im Freizeitbereich üblich als „seewasserbeständig“, nicht als „seewasserfest“ klassifiziert.

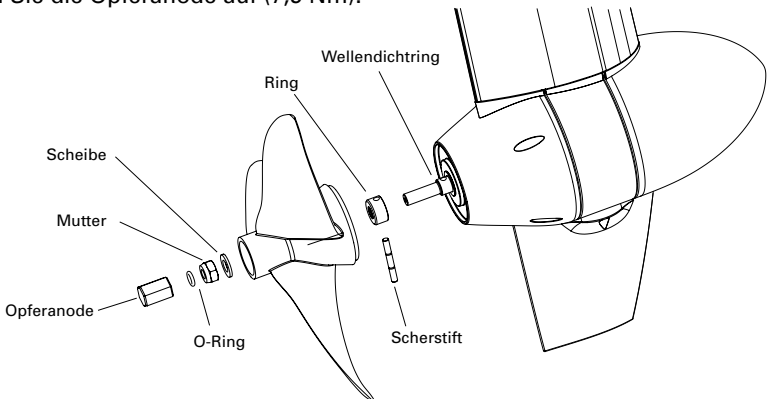


- Nach Gebrauch sollte der Motor grundsätzlich aus dem Wasser genommen werden. Dies kann über den Kippmechanismus der Spiegelhalterung erfolgen.
- Nach Betrieb im Salz- oder Brackwasser muss der Motor mit Frischwasser abgespült werden.
- Bewahren Sie den Motor nur in trockenem Zustand auf.
- Regelmäßige Kontrolle der Opferanode, spätestens jedoch alle 6 Monate. Bei Bedarf wechseln.
- Pflegen Sie regelmäßig die Kontakte des Cruise Kabelsatzes.
- Sprühen Sie regelmäßig Kabelkontakte, Datenbuchsen und -stecker mit WD 40 o.ä. ein.
- Die Gewinde der Knebschrauben müssen regelmäßig mit Marinefett (z.B. LiquiMoly) nachgefettet werden.



## 7.2 Wechseln des Propellers

1. Bringen Sie den Batterie Hauptschalter in die "OFF"- bzw. Nullstellung.
2. Schrauben Sie die Opferanode ab (verwenden Sie zur Demontage am besten eine Langnuss SW 17). Entfernen Sie den O-Ring, indem Sie die darunterliegende Mutter abschrauben. Hierdurch lässt sich der O-Ring von der Welle schieben (verwenden Sie auch hier eine Langnuss SW17).
3. Ziehen Sie den Propeller samt Scheibe von der Welle.
4. Ziehen Sie den Stift aus der Motorwelle, entfernen Sie den Ring oder die Scheiben.
5. Bringen Sie den Batterie Hauptschalter in die Position „ON“. Lassen Sie den Motor langsam laufen und prüfen Sie am Wellendichtring, ob die Welle rund läuft. Bei Schäden oder Unwucht der Welle kontaktieren Sie bitte den Torqeedo Service.
6. Bringen Sie den Batterie Hauptschalter in die „OFF“- bzw. Nullstellung. Schieben Sie den Ring auf, und stecken Sie anschließend den Scherstift durch.
7. Stecken Sie den Propeller bis zum Anschlag auf die Welle auf und bringen Sie durch Drehen die Nut im Propeller deckungsgleich zum Scherstift.
8. Stecken Sie die flache Scheibe über die Welle und ziehen Sie die selbstsichernde Sechskantmutter am Propeller fest (11 Nm).
9. Bringen Sie den O-Ring an.
10. Tipp zu Punkt 8 und Punkt 9: Verwenden Sie ggf. ein Hilfsmittel, wie bspw. einen Körner, Durchschlag oder Dorn, auf den Sie die Scheibe, Mutter und anschließend den O-Ring auffädeln können.
11. Schrauben Sie die Opferanode auf (7,5 Nm).



## 7.3 Sonstige Pflegehinweise

Zur Reinigung des Motors können Sie alle für Kunststoff geeigneten Reinigungsmittel entsprechend der Vorgabe des Herstellers verwenden. Im Automobilbereich verwendete handelsübliche Cockpit-Sprays erzielen auf den Kunststoff-Oberflächen des Torqeedo Cruise eine gute Wirkung.

## 7.4 Wartung

Die Service-Intervalle sind im angegebenen zeitlichen Rhythmus oder nach angegebenen Betriebsstunden durchzuführen, je nachdem was früher eintritt. Bitte verwenden Sie das mitgelieferte Serviceheft.



- Wartungsarbeiten müssen von qualifiziertem Fachpersonal durchgeführt werden. Kontaktieren Sie den Torqeedo Service.
- Wenn die Hinweise unter 7.1 und 7.3 nicht eingehalten werden, sollten die Wartungsintervalle verkürzt werden.

Service-Tätigkeiten		Alle 5 Jahre oder nach 700 Betriebsstunden (was zuerst eintritt)
O-Ringe (Dichtungsringe)	Austausch O-Ringe und Wellendichtungen	■
Getriebewelle	Sichtkontrolle	■
Zylinderstift	Austausch	■
Datenkabel, -buchsen,- stecker	Sichtkontrolle	■
Batterie Kabel	Sichtkontrolle	■
Batterieanschlüsse bei Elektronikabdeckung	Polfett auftragen	■
Hochstromstecker	Sichtkontrolle	■

## 7.5 Trailern des Bootes mit montiertem Außenborder

Beim Trailern des Bootes mit montiertem Außenborder sollte der Motor vollständig heruntergekippt sein, sofern dies ohne die Gefahr einer Bodenberührung möglich ist (Einfluss von Boden-Unebenheiten berücksichtigen).

Kann bei heruntergekipptem Motor die Gefahr einer Bodenberührung während der Fahrt nicht ausgeschlossen werden, wird der Außenborder für den Transport gekippt. Verwenden Sie in diesem Fall eine dafür vorgesehene Abstützung zur Sicherung des Schaftes.

**Beachten Sie die jeweiligen landesspezifischen Vorschriften zum Trailern von Booten.**



- Prüfen Sie vor Fahrtantritt, dass die Gefahr einer Bodenberührung des Motors während der Fahrt nicht besteht, bzw. achten Sie während der Fahrt darauf, dass eine Bodenberührung nicht erfolgt.
- Falls Sie den Motor in gekippter Position trailern, benutzen Sie zum sichern des gekippten Motors nicht die Kipp Sperre an der Spiegelhalterung. Nutzen Sie eine dafür vorgesehene Stütze zur Sicherung des Schaftes.

## 8. Garantiebedingungen

### 8.1 Garantiefumfang

Die Torqeedo GmbH, Friedrichshafener Straße 4a in D-82205 Gilching, Deutschland garantiert dem Endabnehmer eines Torqeedo Außenborders, dass das Produkt während des nachstehend festgelegten Deckungszeitraumes frei von Material- und Verarbeitungsfehlern ist. Torqeedo wird den Endabnehmer von den Kosten der Beseitigung eines Material- oder Verarbeitungsfehlers freihalten. Diese Freihaltungsverpflichtung gilt nicht für alle durch einen Garantiefall verursachten Nebenkosten und alle sonstigen finanziellen Nachteile (z.B. Kosten für Abschleppen, Telekommunikation, Verpflegung, Unterkunft, entgangene Nutzung, Zeitverlust usw.).

Die Garantie endet zwei Jahre nach dem Tag der Übergabe des Produktes an den Endabnehmer. Ausgenommen von der zweijährigen Garantie sind Produkte, die – auch vorübergehend – für gewerbliche oder behördliche Zwecke genutzt wurden. Für diese gilt die gesetzliche Gewährleistung. Der Garantieanspruch verjährt mit Ablauf von sechs Monaten nach Entdeckung des Fehlers.

Ob fehlerhafte Teile instand gesetzt oder ausgetauscht werden, entscheidet Torqeedo. Distributoren und Händler, die Reparaturarbeiten an Torqeedo-Motoren durchführen, haben keine Vollmacht, für Torqeedo rechtsverbindliche Erklärungen abzugeben.

Von der Garantie ausgeschlossen sind Verschleißteile und Routinewartungen.

Torqeedo ist berechtigt, die Garantieansprüche zu verweigern, wenn

- die Garantie nicht ordnungsgemäß eingereicht wurde (insbesondere Kontaktaufnahme vor Einsendung reklamierter Ware, Vorliegen eines vollständig ausgefüllten Garantiescheins und des Kaufbelegs, vgl. Garantieprozess),
- vorschriftswidrige Behandlung des Produktes vorliegt,
- die Sicherheits-, Handhabungs- und Pflegehinweise der Bedienungsanleitung nicht befolgt wurden,
- der Kaufgegenstand in irgendeiner Weise umgebaut, modifiziert oder mit Teilen oder Zubehörartikeln ausgerüstet worden ist, die nicht zu der von Torqeedo ausdrücklich zugelassenen bzw. empfohlenen Ausrüstung gehören,
- vorangegangene Wartungen oder Reparaturen nicht durch von Torqeedo autorisierte Betriebe vorgenommen wurden bzw. andere als Original-Ersatzteile verwendet wurden, es sei denn der Endabnehmer kann nachweisen, dass der zur Ablehnung des Garantieanspruchs berechtigende Tatbestand die Entwicklung des Fehlers nicht begünstigt hat.

Neben den Ansprüchen aus dieser Garantie hat der Endabnehmer gesetzliche Gewährleistungsansprüche aus seinem Kaufvertrag mit dem jeweiligen Händler, die durch diese Garantie nicht eingeschränkt werden.

## 8.2 Garantieprozess

Die Einhaltung des nachfolgend beschriebenen Garantieprozesses ist Voraussetzung für die Erfüllung von Garantieansprüchen.

Bevor der Versand von reklamierten Produkten an Torqeedo erfolgen darf, ist die Einsendung unbedingt mit dem Torqeedo Service abzustimmen. Die Kontaktaufnahme kann per Telefon, Mail oder postalisch erfolgen. Kontaktadressen befinden sich auf der Rückseite dieser Bedienungsanleitung. **Wir bitten um Verständnis, dass wir unabhgestimmte Einsendungen reklamierter Produkte nicht bearbeiten können und daher nicht annehmen.**

Zur reibungslosen Abwicklung von Garantiefällen bitten wir um Berücksichtigung folgender Hinweise:

- Im Rahmen der Abstimmung mit unserem Service vor Einsendung des Produktes erhalten Sie eine RMA-Nummer. **Bitte notieren Sie die RMA-Nummer gut sichtbar außen auf der Verpackung.**
- **Bitte legen Sie der Sendung einen ausgefüllten Garantieschein bei.** Der Vordruck befindet sich auf Seite 48 zum Heraustrennen und wird auch als Download auf unserer Website verfügbar sein. Die Angaben im Garantieschein müssen u.a. Kontaktdaten, Angaben zum reklamierten Produkt, Seriennummer und eine kurze Problembeschreibung enthalten.
- **Bitte legen Sie der Sendung den Kaufnachweis bei** (Kassenbon, Rechnung oder Quittung). Der Kaufnachweis muss insbesondere den Kauf sowie das Kaufdatum belegen.

Für die Einsendung des Motors zur Servicestelle empfiehlt es sich, die Torqeedo-Originalverpackung aufzuheben. Falls diese nicht mehr verfügbar ist, sollte eine Verpackung verwendet werden, die Transportschäden ausschließt, da diese nicht unter die Garantie fallen.

Für Rückfragen zum Garantieprozess stehen wir Ihnen unter den auf der Rückseite angegebenen Koordinaten gern zur Verfügung.

## 9. Zubehör

Artikel-Nr.	Produkt	Beschreibung
1204-00	<b>Kabelsatz-Verlängerung Cruise</b>	Verlängerung für Cruise Kabelsatz, 2 m Länge, komplett mit zwei Hochstromsteckern
1217-00	<b>Twin-Cruise Ergänzungs-Set</b>	Für Doppelmotorisierungen mit Cruise 2.0 R und 4.0 R Modellen, bestehend aus Aluminium Doppel-Gashebel mit Dual Info-Display und 56 cm Verbindungsstange für zwei Motoren
1905-00	<b>Opferanode Cruise</b>	Opferanode für alle Cruise Modelle

Artikel-Nr.	Produkt	Beschreibung
1915-00	<b>Ersatzpropeller Cruise R v8/350</b>	Für Cruise Modelle ab Produktionsjahr 2009 (Seriennummer > 5000), langsamere Geschwindigkeit, niedrigerer Wirkungsgrad, höherer Schub
1916-00	<b>Ersatzpropeller v19/p4000</b>	Für Cruise Modelle ab Produktionsjahr 2009 (Seriennummer > 5000), schneller, effizienter, Kraut abweisend
1923-00	<b>Ersatzpropeller v30/p4000</b>	Für Cruise Modelle ab Produktionsjahr 2009 (Seriennummer > 5000), für Gleit-Fahrten mit leichten Booten
1924-00	<b>TorqTrac</b>	Smartphone App für Travel 503/1003, Cruise T/R sowie Ultralight Modelle. Ermöglicht größere Anzeige des Bordcomputers, Reichweitenanzeige auf der Karte und viele weitere Vorteile. Benötigt Bluetooth Low Energy®-fähiges Smartphone.
2103-00	<b>Power 26-104</b>	Lithium Hochleistungsbatterie, 2.685 Wh, Nennspannung 25,9 V, Ladung 104 Ah, Gewicht 25 kg, inklusive Batterie-Management-System mit integriertem Schutz gegen Überladung, Kurzschluss, Tiefentladung, Verpolung, Überhitzung und Untertauchen; wasserdicht IP67
2206-00	<b>Ladegerät 350 W für Power 26-104</b>	Ladeleistung 350 W, lädt die Power 26-104 in 11 Stunden von 0 auf 100%, wasserdicht IP65
2207-00	<b>Solar-Laderegler für Power 26-104</b>	Speziell auf Power 26-104 abgestimmter Solar-Laderegler. Ermöglicht sicheres Solar-Laden der Power 26-104. (Solarmodule nicht im Lieferumfang enthalten.) Integriertes MPPT optimiert die Energieausbeute der Solarmodule für den Ladevorgang, sehr hoher Wirkungsgrad. Ausgangsleistung max. 232 Watt (8 A, 29,05 V)
2208-00	<b>Schnellladegerät 1200 W für Power 26-104</b>	Ladestrom 40 A, lädt die Power 26-104 in max. 3 Stunden von 0 auf 100%, wasserdicht IP65
2304-00	<b>Ein-/Ausschalter für Power 26-104</b>	Schalter zum Aktivieren und Deaktivieren der Power 26-104, IP67, mit LED-Anzeige Ein/Aus-Status; der Ein-/Ausschalter ist erforderlich, wenn Power 26-104 ohne Cruise Außenborder verwendet wird
9258-00	<b>Finne für Cruise R/T</b>	Alu-Finne mit Polyurethan (PU) Schaum umspritzt für die Modelle Cruise mit Art.-Nr. 1230-00 bis 1237-00, besserer Schutz bei Grundberührung
1921-00	<b>Kabelverlängerung Ferngashebel, 1,5 m</b>	Verlängerungskabel für Travel 503/1003, Ultralight und Cruise Modelle, ermöglicht eine größere Distanz zwischen Gashebel/Pinne und Motor
1922-00	<b>Kabelverlängerung Ferngashebel, 5 m</b>	wie 1921-00, Länge 5 m
1919-00	<b>Langer Pinnenarm</b>	Längeres Pinnenrohr mit 60 cm Länge, für Travel- und Cruise T-Modelle

## 10. Außerbetriebnahme des Produkts / Entsorgungshinweis

Die Torqueedo Cruise Motoren sind entsprechend der EG-Richtlinie 2002/96 hergestellt. Diese Richtlinie regelt die Entsorgung von Elektro- und Elektronikgeräten zum nachhaltigen Schutz der Umwelt.



Sie können, entsprechend der regionalen Vorschriften, den Motor an einer Sammelstelle abgeben. Von dort aus wird er der fachgerechten Entsorgung zugeführt.



## GARANTIESCHEIN

Sehr geehrter Kunde, sehr geehrte Kundin,

Ihre Zufriedenheit mit unseren Produkten liegt uns am Herzen. Sollte es vorkommen, dass ein Produkt trotz aller Sorgfalt, die wir bei der Produktion und Prüfung an den Tag legen, einen Defekt aufweist, ist es uns wichtig, Ihnen schnell und unbürokratisch weiter zu helfen.

Um Ihren Garantieanspruch zu prüfen und Garantiefälle reibungslos abwickeln zu können, benötigen wir Ihre Mithilfe:

- Bitte füllen Sie diesen Garantieschein vollständig aus.
- Bitte stellen Sie eine Kopie Ihres Kaufnachweises (Kassenbon, Rechnung, Quittung) zur Verfügung.
- Suchen Sie sich einen Service-Standort in Ihrer Nähe – unter [www.torqueedo.com/service-center/service-standorte](http://www.torqueedo.com/service-center/service-standorte) finden Sie eine Liste mit allen Adressen. Wenn Sie Ihr Produkt an das Torqueedo Service-Center in Gilching schicken, brauchen Sie eine Vorgangsnummer, die Sie telefonisch oder per E-Mail abfragen können. Ohne Vorgangsnummer kann Ihre Sendung dort nicht angenommen werden! Wenn Sie Ihr Produkt an einen anderen Service-Standort schicken, sprechen Sie bitte das Prozedere vor Versand mit dem jeweiligen Service-Partner ab.
- Bitte sorgen Sie für eine angemessene Transportverpackung.
- Achtung beim Versand von Batterien: Batterien sind als Gefahrgut der UN Klasse 9 deklariert. Der Versand über Transportunternehmen muss gemäß der Gefahrgut-Regularien und in der Originalverpackung erfolgen!
- Bitte beachten Sie die in der jeweiligen Gebrauchsanweisung aufgeführten Garantiebedingungen.

## Kontaktdaten

Vorname	Name
Straße	Land
Telefon	PLZ, Ort
E-Mail	Mobiltelefon
falls vorhanden: Kunden-Nr.	

## Reklamationsdaten

Genauere Produktbezeichnung	Seriennummer
Kaufdatum	Betriebsstunden (ca.)
Händler, bei dem das Produkt gekauft wurde	Anschrift des Händlers (PLZ, Ort, Land)
Ausführliche Problembeschreibung (inklusive Fehlermeldung, in welcher Situation trat der Fehler auf etc.)	
Vorgangsnummer (bei Einlieferung an das Torqueedo Service Center in Gilching zwingend erforderlich, die Sendung kann ansonsten nicht angenommen werden)	

Vielen Dank für Ihre Kooperation, Ihr Torqueedo Service



## WARRANTY CLAIM FORM

Dear Customer,

Your satisfaction with our products is very important to us. Every product has been produced and tested with extraordinary diligence. If nevertheless a warranty claim should occur, we would like to help you as fast and effectively as we can.

For a smooth process we need your cooperation:

- Please complete this Warranty Claim Form.
- Please provide a copy of your proof of purchase (invoice, receipt).
- Please look for the nearest Torqueedo Service location under [www.torqueedo.com](http://www.torqueedo.com) in the Service Centre section. Contact the Service Centre you choose before you send in the product. Please understand that we have to reject received products which the Service Centre was not notified of.
- Please ensure suitable packaging.
- Please be advised that lithium batteries are designated as Hazardous Material. The dispatch of the battery with a transport company has to be organized according to the formalities for dangerous goods and packed in the original packaging.
- Please observe the warranty conditions as listed in the Instruction Manuals.

### Contact Details

First Name	Last Name
Address	City, State, Zip Code / Postcode
Country	E-mail
Telephone No.	Mobile No.
When existing: Customer ID	

### Details of claim

Exact product name	Serial No. of motor/battery
Date of purchase	Hours of use (approx.)
Dealer where product was purchased	Address of dealer (City, Zip Code, Country)
Detailed description of problem (including error message, in which situation the error occurred...)	
RMA number (Only if product is sent to Torqueedo Service Center directly, not to Service Partners)	

Thank you very much for your cooperation, the Torqueedo Service

Europe & international: [service\\_international@torqueedo.com](mailto:service_international@torqueedo.com) T +49 - 8153 - 92 15 - 126 F +49 - 8153 - 92 15 - 329  
A list of Certified Service Centres can be found under [www.torqueedo.com](http://www.torqueedo.com), Service Center

North America : [service\\_usa@torqueedo.com](mailto:service_usa@torqueedo.com) T +1-815-444-8806 F +1-815-444-8807  
A list of Certified Service Centers can be found under [www.torqueedo.com](http://www.torqueedo.com), Service Center



Dear customer,

We are delighted that you have chosen our motor. In terms of drive technology and efficiency, your Torqeedo Cruise outboard motor is cutting-edge technology. It has been designed and manufactured with the utmost care and with a special focus on comfort, user-friendliness, safety, and has been extensively tested before delivery.

Please take the time to read this operating manual carefully so that you can use the motor properly and enjoy it for a long time.

We constantly strive to improve Torqeedo products. Should you have any comments on the design and use of our products, please do not hesitate to contact us.

Please feel free to contact us about any Torqeedo product inquiries you may have. All points of contact are listed on the reverse.

We hope you have a lot of fun with this product.

Your torqeedo team

## Content

1. Important safety and operating instructions.....	54
2. Legally prescribed information .....	56
2.1 Identification and technical data .....	56
2.2 EU Conformity declaration .....	58
3. Equipment and operating elements.....	59
3.1 Scope of supply.....	59
3.2 Survey operating instruments and components.....	60
3.2.1 Survey operating instruments and components for Cruise R.....	60
3.2.2 Survey operating instruments and components for Cruise T .....	61
4. Starting up .....	62
4.1 Mounting of drive to the boat (Cruise R and Cruise T) .....	62
4.2 Mounting of remote control (only for Cruise R) .....	64
4.3 Fixing of steering (only for Cruise R).....	65
4.4 Mounting of remote throttle control (Cruise R) / tiller (Cruise T) with integrated display and magentic key .....	65
4.5 Basic information on battery supply.....	66
4.5.1 Short remarks on battery supply .....	66
4.5.2 Serial/parallel linking of batteries .....	67
4.6 Connecting of Cruise R/T to Power 26-104 lithium battery/batteries.....	68
4.6.1 Cruise 2.0 R/T .....	68
4.6.2 Cruise 4.0 R/T .....	70
4.7 Connecting of Cruise R/T to lead batteries (Gel, AGM), or conventional lithium batteries .....	72
4.8 Prevention of damage when connecting other devices to traction batteries....	74
4.9 Using solar panels and generators.....	76
5. Operation .....	76
5.1 Driving operation.....	76
5.2 Multifunction display with signal tone .....	77

5.3	Remote throttle control (Cruise R)/ tiller (Cruise T) with integrated display and Magnetic Kill Switch .....	79
5.3.1	Use of battery charge display when operating with Power 26-104 battery .....	79
5.3.1.1	Establishing communication between Power 26-104 and Cruise outboards .....	79
5.3.1.2	Setup menu for display options.....	80
5.3.1.3	How to switch on/off the battery.....	80
5.3.2	Use of of battery charge display when operating with other batteries .....	80
5.3.2.1	Set-up of battery charge .....	80
5.3.2.2	Usage and Calibration of battery charge display.....	81
5.3.3	Exceptional functions / emergency situations .....	83
5.3.4	Error message / Troubleshooting.....	84
5.4	Transom mount .....	86
5.5	Pylon .....	87
6.	Dismantling .....	88
7.	Storage and care instructions .....	88
7.1	Corrosion protection .....	88
7.2	Changing the propeller .....	89
7.3	Other care instructions.....	89
7.4	Maintenance .....	90
7.5	Trailer boats equipped with outboard.....	90
8.	Warranty conditions .....	91
8.1	Extent of warranty.....	91
8.2	Warranty process .....	92
9.	Accessories .....	92
10.	Disposal instructions .....	94
	Torqeedo Service Center.....	94/96

## 1. Important safety and operating instructions



### DANGER

This symbol warns about any danger of injury to you and other people.

Torqueedo motors are designed to operate safely and reliably as long as they are used according to the operating manual. Please read this manual carefully before you start the motor. Ignoring these instructions can cause property damage or personal injury. Torqueedo accepts no liability for any damage caused by actions that contradict this operating manual.

To ensure safe operation of the motor:

- Check the status and function of the outboard motor (including emergency stop switch) before each use.
- Please note that the GPS-based range calculation is subject to constant currents and winds. Changes to the direction of travel, currents and wind directions may significantly affect the displayed remaining range.
- If you are running the motor at full throttle in high ambient temperatures, the motor may reduce speed automatically to reduce battery temperature. A blinking thermometer in the display informs about this operation (temperature, protection, mode).
- Familiarize yourself with all the motor controls. For instance, you should be able to stop the motor quickly if necessary.
- Only allow adults who have been instructed on how to operate the motor to run it.
- Follow the boat manufacturer's instructions on the permissible motorization of your boat. Do not exceed the capacity limits.
- Stop the motor immediately if someone goes overboard.
- Never operate the motor if someone is in the water close to the boat.
- In addition to these selected warnings, please comply with the complete operating manual.
- Torqueedo has the right to refuse warranty claims in cases where the object of purchase was in any way retrofitted, modified, or equipped with other parts or accessories not expressly approved or recommended by Torqueedo.



### WATCH OUT!

This symbol warns of danger of damage that may be caused to or by outboard motor.

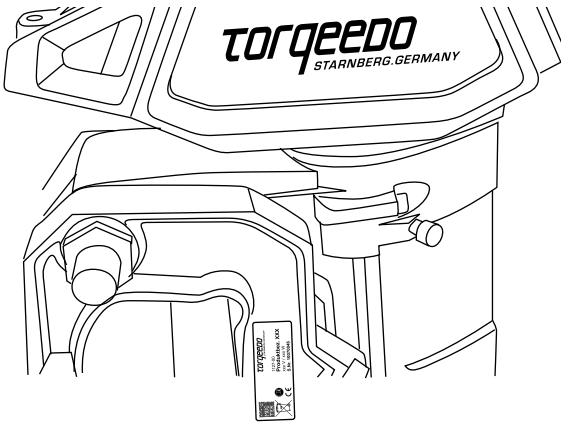
In the following you will find a selection of the most important instructions for handling of Torqueedo motors. Apart from these instructions, please observe the complete operating manual to prevent damage to or by your motor.

- Only operate the motor while the propeller is submerged in water. If the motor is running „in air“ for a longer period of time, the shaft seals are getting damaged which seal the motor at the drive shaft against water intrusion. Additionally, the motor might overheat.
- Cruise R/ Cruise T models are protected against dirt and water according to protection rating IP67 (30 minutes under water at a depth of 1 meter)
- After use, the motor should as a general rule, be taken out of the water. Use the tilt mechanism to do so.
- Rinse the motor with fresh water after operation in salt water or brackish water.
- You extend the lifespan of your battery if you do not expose it to hot environments for longer than necessary.
- Comply with the following rules if you are storing your battery for a longer period of time. Storage for around six months: Charging level when stored 50%. Storage for a whole year: Charging level when stored 100%. If the battery is to be stored for several years the charging level should be checked once a year in order to prevent the battery from deep discharging.
- If the motor has malfunctions an error code is shown on the display. After resolving the error the motor can be restarted again from the stop-position of the tiller. Depending on the error code displayed it may be necessary to switch the motor off using the “on/off” button on the tiller. You find descriptions and details in the “Error messages/ trouble shooting” chapter in this operating manual.
- Do not leave the motor in the water when the boat is moved by other drives (e.g. while sailing, towing the boat) to prevent damage to the electronics.
- When leaving the boat turn main switch into “OFF” position to prevent accidental operation of motor and limit battery discharge during storage. It is additionally mandatory to completely switch off the Power 26-104.
- Do not operate the motor and the main switch when completely submerged or permanently exposed to splashing water.
- In order to maintain a smooth movement of the throttle handle we recommend to keep the area between the handle and the metal base lubricated (e.g. WD40 or Wet-protect).
- Inspection of sacrificial anode on a regular basis, at least every 6 months. Replace if needed.
- If you charge your batteries, please make sure to use only galvanically insulated chargers. Your dealer can probably assist you in selecting the proper charger. Furthermore, turn the main switch of the cable set in the „off“ position in order to avoid damages due to electrolysis while charging.
- When using the Torqeedo Cruise in conjunction with a Torqeedo Power battery, a one-time registration (Enumeration) of the batteries is necessary in order to establish the communication between the components. See chapter 5.3.1.1.

## 2. Legally prescribed information

### 2.1 Identification and technical data

You will find type plates comprising complete product designation on the spots indicated in the figure.



### Explanation and description of symbols



Magnetic field



Read operating manual  
carefully



Keep away from pacemakers  
and other medical implants –  
min. 50 cm/20 inch



Keep away from magnetic cards  
(e.g. credit cards) and other ma-  
gnetic information media – min. 50  
cm/20 in.



## Technical Data

Type	Cruise 2.0 R/T	Cruise 4.0 R/T
Input power in watts	2,000	4,000
Rated voltage in volts	24.0 - 25.9	48.0 – 51.8
Propulsion power in watts	1,120	2,240
Comparable petrol outboards (propulsive power)	5 HP	8 HP
Comparable petrol outboards (thrust)	6 HP	9.9 HP
Cut-off voltage	Li 21V PB 18V	Li 42V PB 36V
Maximum overall efficiency in %	56	56
Static thrust in lbs*	115	189
Total weight in kg/lbs	15.3 (RS)/16.2 (RL) 17.5 (TS)/18.6 (TL)	16.1 (RS)/17.0 (RL) 18.3 (TS)/19.4 (TL)
Shaft length in cm / inches	62.5 / 24.6 (S) / 75.5 / 29.7 (L)	62.5 / 24.6 (S) / 75.5 / 29.7 (L)
Propeller dimensions in inches	12 x 10	12 x 10
Max. propeller speed in rpm	1,300	1,300
Control	Remote throttle / Tiller	Remote throttle / Tiller
Steering	Provision for connecting to standard remote steering, lockable 360°; lockable	Provision for connecting to standard remote steering, lockable 360°; lockable
Tilting device	Manual with grounding protection	Manual with grounding protection
Trimm device	Manual, 4-step	Manual, 4-step
Stepless forward/reverse drive	Yes	Yes

\* Torqeedo static thrust measurement is based on internationally accepted ISO standards. Static thrust figures for conventional trolling motors are typically measured differently, which results in higher values. To compare Torqeedo static thrust data with conventional trolling motors, add approximately 50% to the Torqeedo static thrust values.

## 2.2 EU Conformity declaration

We herewith declare and confirm that the products designated in the following

1230-20 - Cruise 0.8 R S	1230-00 - Cruise 2.0 R S	1232-00 - Cruise 4.0 R S
1231-20 - Cruise 0.8 R L	1231-00 - Cruise 2.0 R L	1233-00 - Cruise 4.0 R L
1234-20 - Cruise 0.8 T S	1234-00 - Cruise 2.0 T S	1236-00 - Cruise 4.0 T S
1235-20 - Cruise 0.8 T L	1235-00 - Cruise 2.0 T L	1237-00 - Cruise 4.0 T L

are in compliance with the material protection requirements stipulated in the following directives:

- Directive **2014/30/EU** of the European Parliament and of the Council of 26 February 2014 on the harmonisation of the laws of the Member States relating to electromagnetic compatibility

Applied harmonized standards:

- **EN 61000-6-2:2005** - Electromagnetic compatibility (EMC) - Part 6-2: Generic standards - Immunity for industrial environments (IEC 61000-6-2:2005)
- **EN 61000-6-3:2007 + A1:2011** - Electromagnetic compatibility (EMC) - Part 6-3: Generic standards - Emission standard for residential, commercial and light-industrial environments (IEC 61000-6-3:2006 + A1:2010)
- Directive **2006/42/EC** of the European Parliament and of the Council of 17 May 2006 on machinery, and amending Directive 95/16/EC (recast)

Applied harmonized standard:

- **EN ISO 12100:2010** - Safety of machinery - General principles for design - Risk assessment and risk reduction (ISO 12100:2010)

### Authorized person in charge of the documentation pursuant to Annex II Paragraph 1 Section A. No. 2, 2006/42/EC:

Last Name, First Name: Zvez, Michael  
Position in the manufacturer's company: Quality Representative

This declaration is valid for all specimens which are manufactured in accordance with the relevant production drawings which are an integral part of the technical documentation.  
This declaration is made for an on behalf of the manufacturer Torqeedo GmbH.

Name: Torqeedo GmbH  
Address: Friedrichshafener Straße 4a, 82205 Gilching, Deutschland

Submitted by:



Last Name, First Name: Dr. Plieninger, Ralf  
Position in the manufacturer's company: Managing Director

Gilching, January 27th, 2015

Document: 203-00001  
Month.Year: 01.2015

## 3. Equipment and operating elements

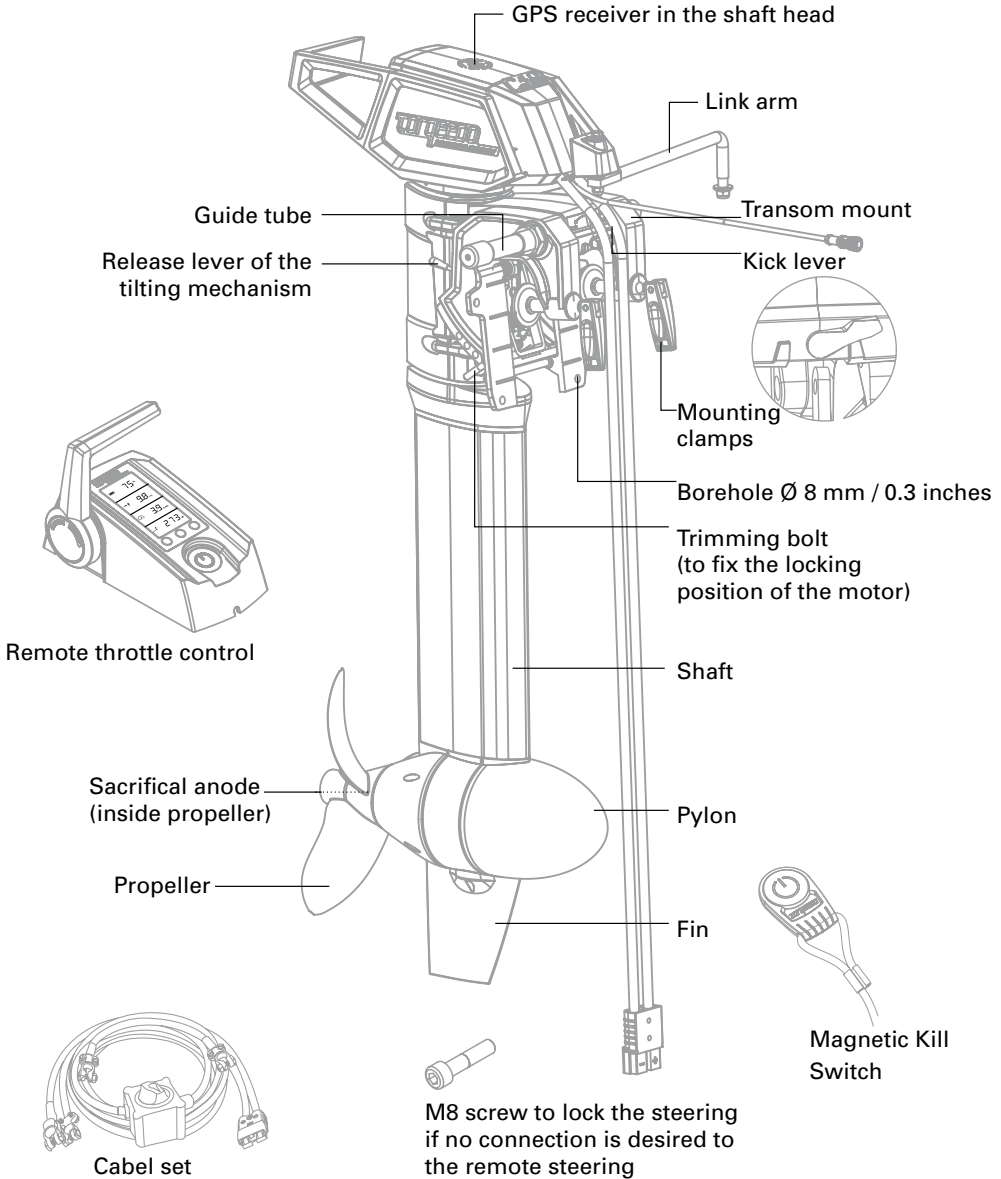
### 3.1 Scope of supply

Complete scope of supply of Cruise models includes the following elements:

- Complete motor with pylon, propeller, shaft and transom mount (with guide tube for remote steering), connection cables for cable set
- Remote throttle control with integrated display connection cables and fixing material (only Cruise R)
- Tiller (only Cruise T)
- Link arm and small parts for connecting the remote steering (only Cruise R)
- Magnetic Kill Switch
- Cable set with main switch, fuse and bridging cable (1 piece for Cruise 2.0 R/T, 3 pieces for Cruise 4.0 R/T)
- M8 screw to lock the steering
- Operating manual
- Warranty certificate
- Packaging

### 3.2 Survey operating instruments and components

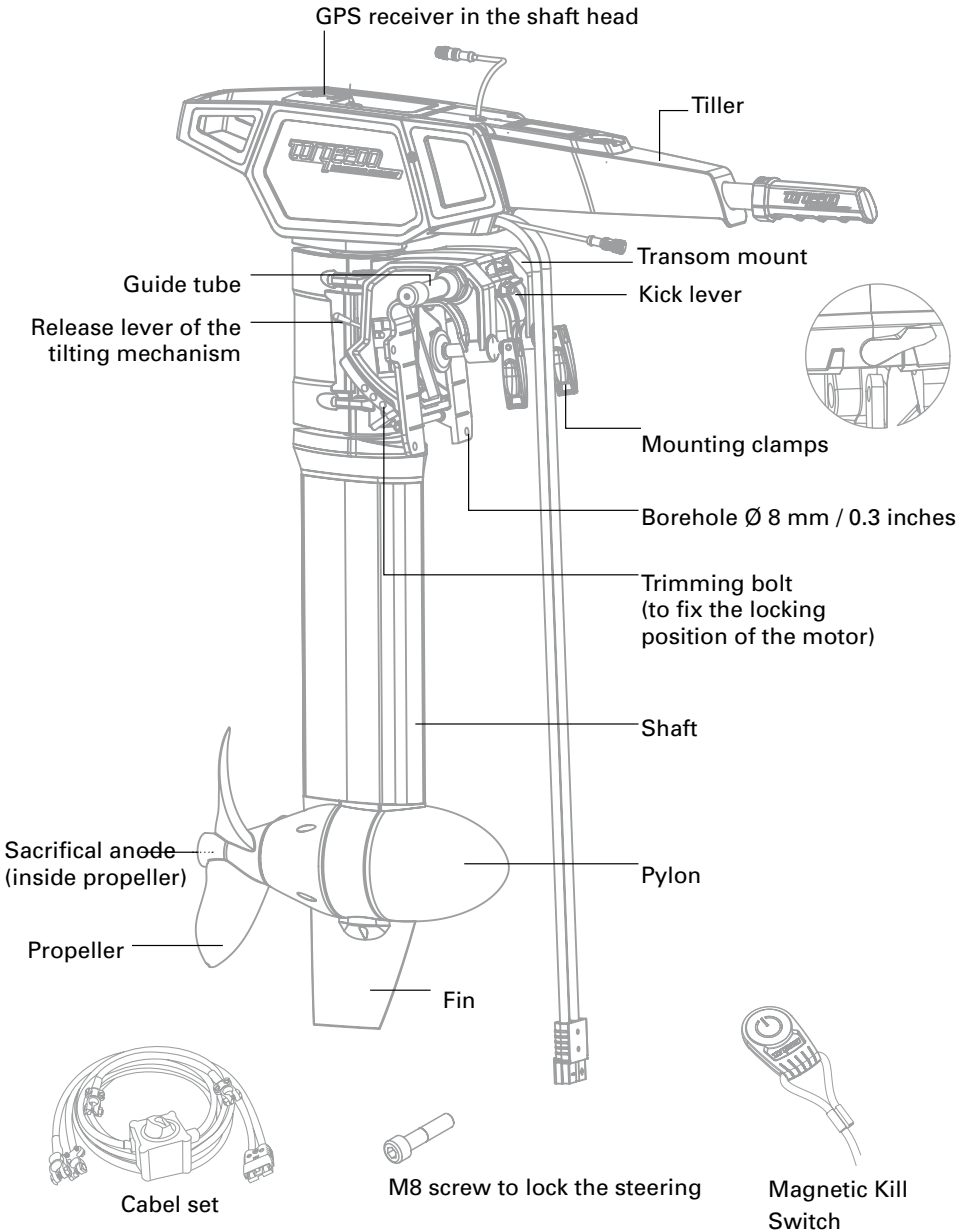
#### 3.2.1 Survey operating instruments and components for Cruise R



Deutsch

English

### 3.2.2 Survey operating instruments and components for Cruise T



## 4. Starting up



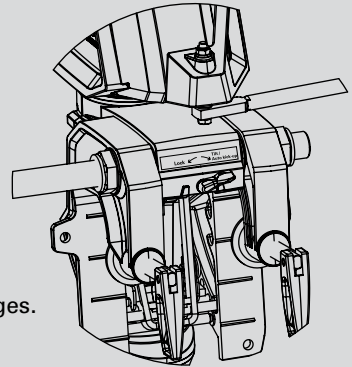
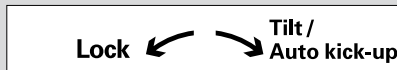
- Ensure secure foothold when fixing the outboard.
- Mount outboard first (ensure a proper foothold before) and remote throttle/tiller and battery afterwards.
- Take care not to crush hands or fingers.

### 4.1 Mounting of drive to the boat (Cruise R and Cruise T)

**Note:** For better clarity in this chapter we will use solely drawings of Cruise R. Instructions, however, also are relevant for Cruise T – mounting is identical.



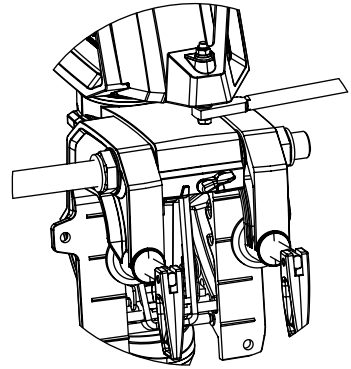
- Please ensure that the kick lever at the transom mount is in the “Lock” position until the outboard is fitted onto the boat.



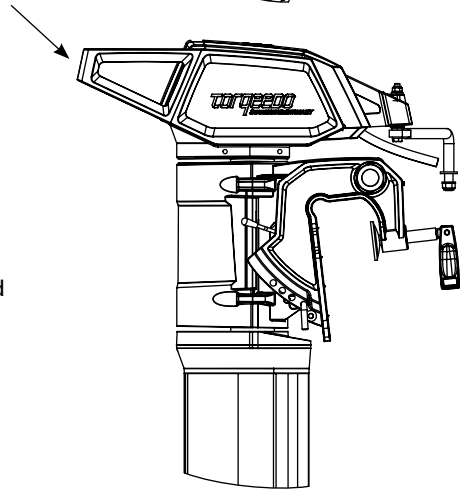
- Do not lay the cable around sharp edges.

1. Remove the parts supplied with the Cruise from the packaging.
2. Hang the drive on the transom or the motor holder of your boat and tighten the two mounting clamps.
3. As an alternative, the motor can be secured with four bolts ( $\varnothing$  8 mm / 0.3 inches, not supplied) to the transom of the boat using the holes located on the transom bracket.
4. The following steps are required to set the engine perfectly to the water surface (trimming):

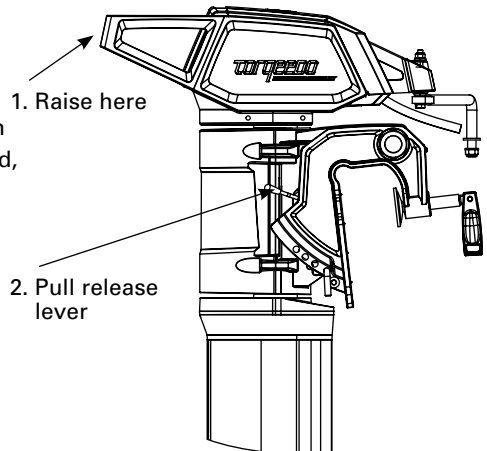
- First tilt the motor up. To do so the kick lever must be in the “Tilt/Auto kick-up” position.



- Tilt the motor up by pulling the handle on the back end of the aluminum cage until the engine clicks into one of the upper positions.



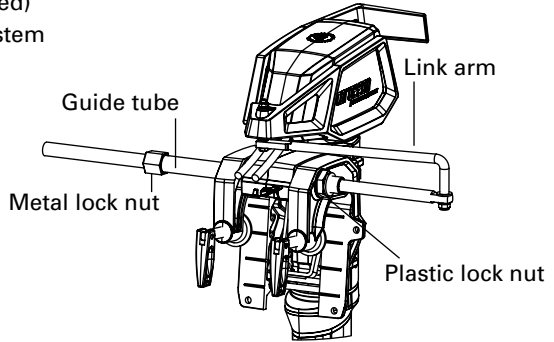
- Remove the trimming bolt's retaining ring and pull it out of the transom mount.
- Select the trimming position you want and insert the trimming bolt into the corresponding borehole. You must insert the trimming bolt through both side walls of the transom mount. **Finally you must fix the trimming bolt again with the retaining ring.**
- In order to move the motor downwards again you must first lift the motor onto the handle of the aluminum cage above the release position and then press the lever again to release the tilt mechanism (refer to drawing). With the lever pressed, allow the motor to move down to the desired position slowly.



## 4.2 Mounting of remote control (only for Cruise R)

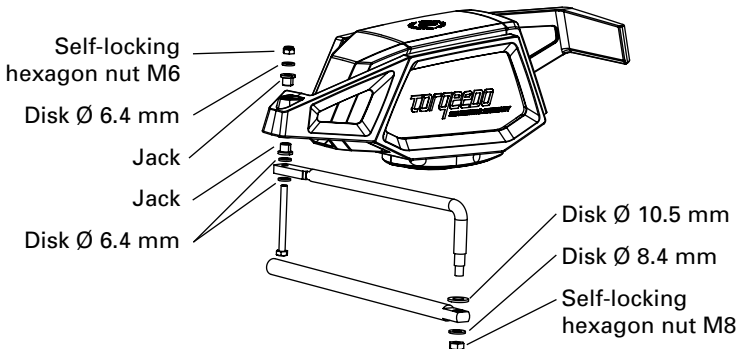
To connect your Cruise R outboard to a remote steering system you need the following parts:

- Remote steering system (not supplied)  
e.g. Teleflex Light Duty Steering System
- Link arm (supplied) to connect the remote steering system with the aluminum cage on the shaft head



The following steps are required for installation:

1. Connect the remote steering system with the guide tube. To do so, push the thrust rod of the remote steering system through the guide tube and fix it with the metal lock nut of the remote steering system. When tightening the lock nut ensure that you do not alter the shape of the guide tube.
2. Screw the plastic lock nut to the free end of the guide tube.
3. Insert the bent end of the link arm into the thrust rod borehole and fix the connection with the appropriate nut.
4. Fix the other end of the link arm to the borehole of the aluminum cage. For this purpose, please make sure to use only the enclosed small parts in accordance with the drawing.



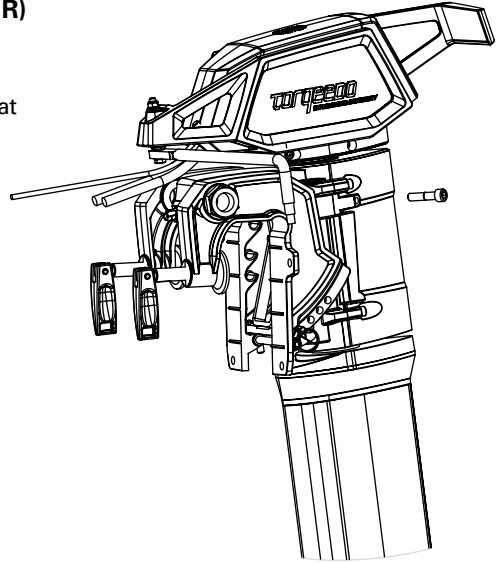
5. Fix the other parts of your remote steering system as per the manufacturer's instructions.



### 4.3 Fixing of steering (only for Cruise R)

If the Cruise R is not connected to remote steering - e.g. for operation on sail boats that steer with the rudder – the motor can be fixed in a steering position.

To do so, turn the M8 screw supplied in the appropriate opening on the back of the transom mount and tighten it.



### 4.4 Mounting of remote throttle control (Cruise R) / tiller (Cruise T) with integrated display and magnetic key

1. Lay the black connection cable that extends from the shaft head to the location you wish to assemble the remote throttle. Ensure that the cable is not subject to clamping during any steering movement.
2. Mount the remote throttle in the desired position. The boring image required is found at the end of this manual. To screw it firmly, use a screw with a M4 thread included in the supply scope.
3. Before finally tightening the remote throttle, screw the plug of the connection cable to the appropriate jack on the underside of the remote throttle.
4. Tiller version (Cruise T)  
Insert tiller without pressure from above within its seat in shaft head and tilt it forward. Connect tiller's data cable with socket provided within shaft head covering

**For mounting of remote throttle control we enclose a drilling template in original size at the end of this manual.**

#### **Cruise T: Connecting of tiller**

Place tiller from above – without force – into the allotted seats in shaft head and tilt it forward. Connect tiller data cable with socket in shaft head cover. Use the fixing pin to secure the tiller against falling out accidentally.

## 4.5 Basic information on battery supply

Principally, Cruise R and Cruise T models may be operated with lead-acid, lead-gel, AGM or lithium-based batteries.

**For performance and ease of operation reasons, Torqueedo recommends to connect the Power 26-104 (cf. chapter 4.6).**

You may, however, also connect conventional lithium based batteries as well as lead-acid, lead-gel or AGM batteries without any problem (chapter 4.7)

### 4.5.1 Short remarks on battery supply

In general the Cruise models can be operated with lead-gel, AGM or lithium-based batteries.

We do not recommend using starter batteries as they can be damaged after a few cycles if the discharge is lower. If lead-based batteries are to be used we recommend so-called "traction batteries" or "deep cycle batteries" that have been designed for an average depth of discharge per cycle of 80 % as they are used for example in fork lift trucks. So-called "marine" batteries can also be used. Here we recommend higher nominal capacities (at least 180 Ah) so as not to exceed a 50 % depth of discharge.

To calculate the travel times and range of the batteries, you need to know the battery capacity. In the following, this is stated in watt-hours [Wh]. The number of watt-hours can easily be matched with the input power of the motor in watts [W]: The Cruise 2.0 R has an input power of 2,000 W and consumes 2,000 Wh in one hour at full speed. The Cruise 4.0 R has an input power of 4,000 W and consumes 4,000 Wh in one hour at full speed. The nominal capacity of a battery [Wh] is calculated by multiplying the charge [Ah] with the nominal voltage [V]. So a battery with 12 V and 100 Ah has a nominal capacity of 1,200 Wh.

In general, lead-acid, lead-gel and AGM batteries do not fully provide the battery's calculated nominal capacity. This is in particular due to the high current capabilities of lead batteries. In order to counteract this effect we recommend using larger batteries. For lithium based batteries this effect is negligible.

In addition to the actual available battery capacity of the boat type, the selected output level (lower life and range at higher speed) and the external temperature also play an important role for the range and life expected.

We recommend that you achieve the required battery capacity in Wh using as few parallel connections as possible with as few big batteries as possible. So, to give yourself a battery capacity of e.g. 4,800 Wh (at 24 V) it is better to use two 12 V / 200 Ah batteries rather than several parallel and serial linked batteries (e.g. four 12 V / 100 Ah batteries). Firstly, this avoids safety risks from battery configurations. And secondly, capacity differences between the batteries that already exist at the time of the configuration or that develop later have a negative effect on the overall battery system (capacity loss, also called drifting). When charging your battery, make sure to only use galvanic isolated chargers. If you charge your batteries, please make sure to use only galvanically insulated chargers. We recommend the use of one battery charger per 12-V battery. Your dealer can probably assist you in selecting the proper charger. Furthermore, turn the main switch of the cable set in the „off“ position in order to avoid damages due to electrolysis while charging.

#### 4.5.2 Serial/parallel linking of batteries

To avoid safety risks, capacity losses and contact point losses with serial and parallel battery configurations, always only combine the same type of batteries (same capacity, same age, same manufacturer, same state of charge).



- Serial and parallel configured batteries must always have the same state of charge. That is why you must use only the same type of batteries in configurations (same capacity, same age, same manufacturer, same state of charge) and fully charge each battery separately in your charger before you connect it up. Differences in the state of charge can lead to extremely high compensatory currents or overloads on the cables and plugs or the battery itself. In extreme cases this could even cause fire or injury.
- When working with or near batteries avoid wearing metal jewelry and laying tools on the batteries as this could result in a short circuit.
- When connecting batteries ensure the right polarity.
- Only use Torqeedo cable set. When using different cables there is a risk of wrong dimensioning and local overheating and even fire. When using other cables consult a specialist.

## 4.6 Connecting of Cruise R/T to Power 26-104 lithium battery/batteries

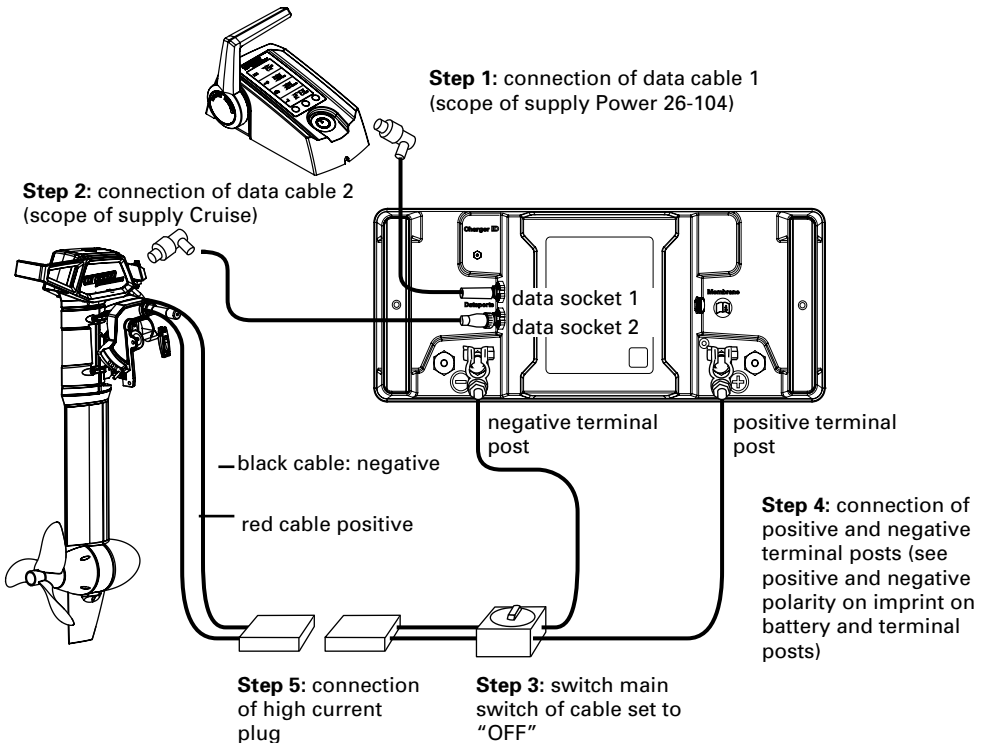
Congratulations! You have opted for the state-of-the-art battery technology!

### 4.6.1 Cruise 2.0 R/T

Cruise 2.0 R/T operates with a power supply of between 20 V and 30 V (referring to nominal voltage). This means it may be operated with at least one Torqeedo Power 26-104 lithium-battery.

Power 26-104 is connected as follows :

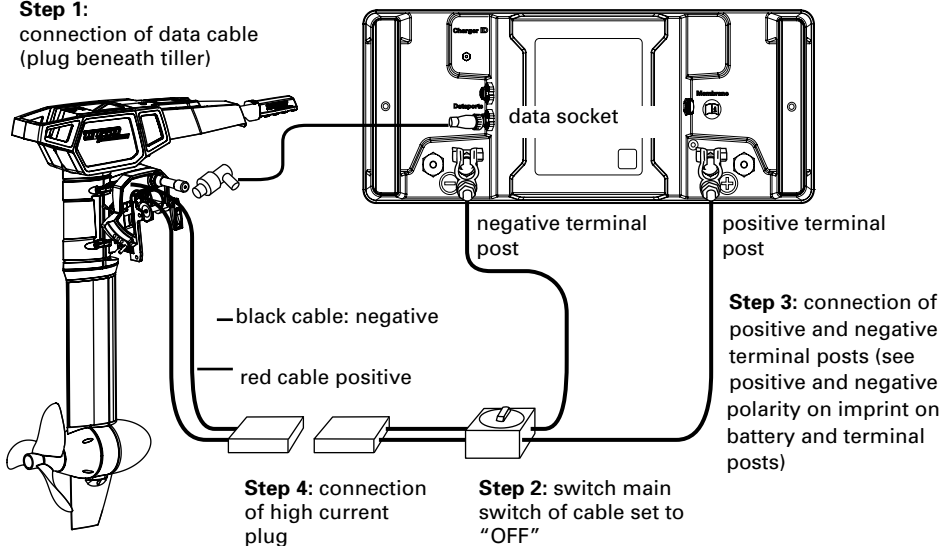
#### Connecting of Cruise 2.0 R



## Connecting of Cruise 2.0 T

### Step 1:

connection of data cable  
(plug beneath tiller)



**Please be aware that you need to establish communication between outboard and battery as described in chapter 5.3.1.1.**

### Notes:

- Adapter cable set / Power battery is provided with a 125 A fuse. In case of shortcircuits, fuse will cut the electrical circuit to prevent further damage.
- You may also connect several Power 26-104 to your outboard. More information please find in operating manual of Power 26-104.



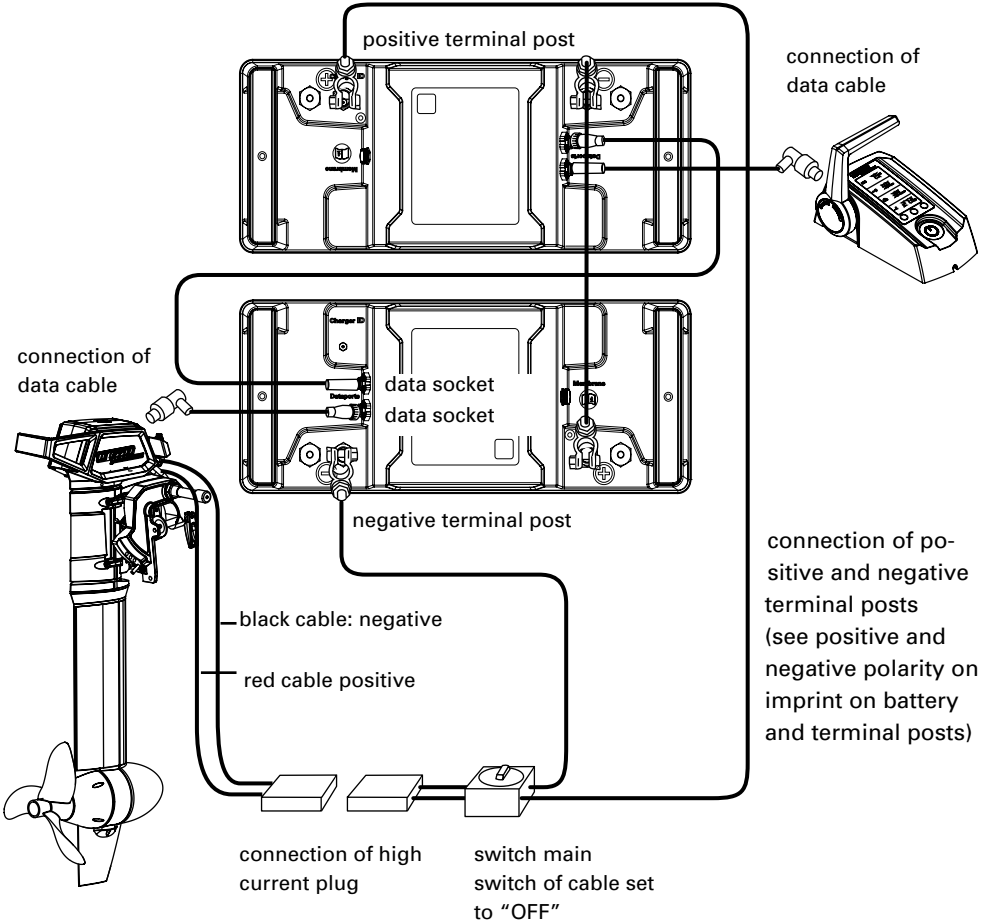
- Incorrect configuration of lithium batteries leads to much higher short circuit currents than configurations with lead batteries. That is why you must follow the installation instructions very carefully and only use the Torqueedo cable set to connect up your motor.

#### **4.6.2 Cruise 4.0 R/T**

Cruise 4.0 R/T operates with a power supply of between 42 V and 58 V (referring to nominal voltage). This means it may be operated with at least two Power 26-104 lithium-batteries.

Connecting of Cruise 4.0 R/T to 2 Power 26-104 takes place analogically to connection of Cruise 2.0 R/T (refer to chapter 4.6.1). Moreover please connect both Power 26-104 from positive terminal of first battery to negative terminal of second battery with cable bridge. Moreover, also connect both data sockets of Power batteries to each other. Terminal connection will then be as follows:

## Connecting of Cruise 4.0 R/T to two Power 26-104 batteries



**Please be aware that you need to establish communication between outboard and battery as described in chapter 5.3.1.1.**

When using the Cruise with different batteries, make sure to connect the data cable coming from the remote throttle directly to the motor.

## 4.7 Connecting of Cruise R/T to lead batteries (Gel, AGM), or conventional lithium batteries

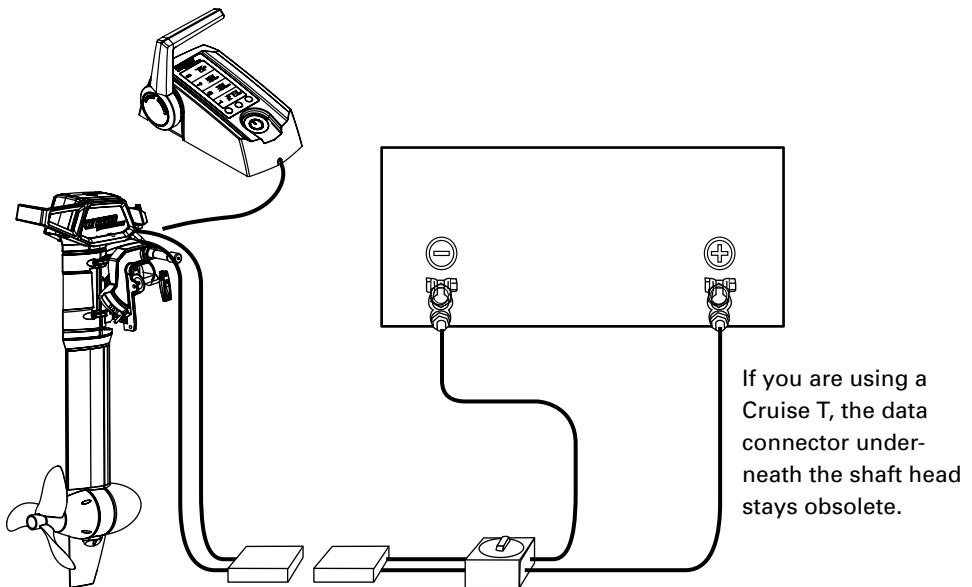
Cruise 2.0 R/T operates with a power supply of between 20 V and 30 V (referring to nominal voltage). This means it may be operated with serially connected 12 V batteries.

Cruise 4.0 R/T operates with a power supply of between 42 V and 58 V (referring to nominal voltage). This means it may be operated with four serially connected 12 V batteries.

To increase capacity, several pairs of serially connected 12 V batteries may be connected in parallel.

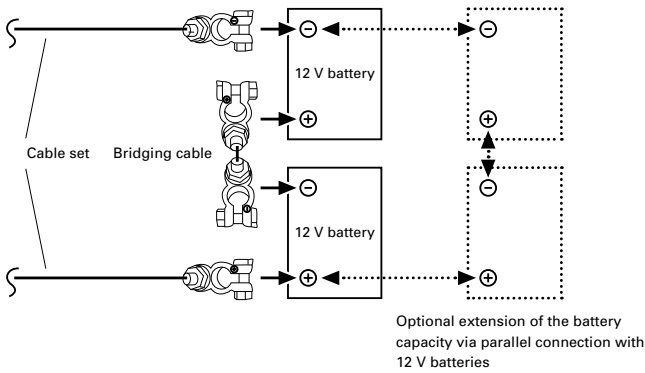
1. Make sure that main switch of cable set is in "OFF" position; otherwise switch it into "OFF" position.
2. Connect cable set according to the following drawings for Cruise 2.0 R/T respectively 4.0 R/T. Pay attention to correct polarity of terminals and terminal posts, connection of positive and negative terminal posts (visible on imprint of batteries and terminal posts)

When using the Cruise with different batteries, make sure to connect the data cable coming from the remote throttle directly to the motor.

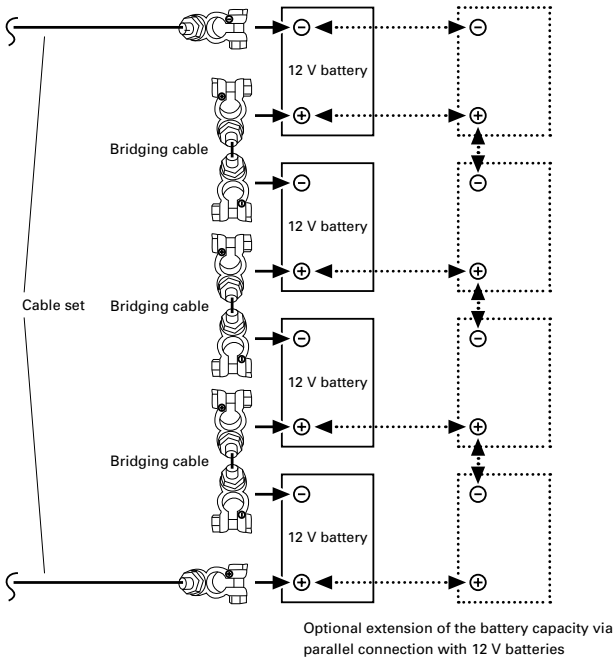




## Connecting of Cruise T to two 12 V batteries



## Connecting of Cruise T to four 12 V batteries



3. Now connect the high current plug of the cable set to the high current plug of the motor.
4. Switch the master switch of the cable set to the "ON" position.

Now batteries are serially connected with each other: Battery capacity [Wh] and voltage [V] of battery block rise with the number of serially connected batteries.

Charge [Ah] of batteries does not change with serial connection (for instance: after serial connection, two serially connected 12 V/100 Ah batteries of 1,200 Wh each will have 24 V, 100 Ah and 2,400 Wh).

Cable set is equipped with a 125 A fuse. In case of a short circuit, fuse cuts circuit and prevents any further damage.

After battery installation transfer battery bank data, via remote throttle, to on-board computer (chapter 5.3, „Set-up mode“) to be up to date about state of charge and range.



- Serial and parallel configured batteries must always have the same state of charge. That is why you must use only the same type of batteries in configurations (same capacity, same age, same manufacturer, same state of charge) and fully charge each battery separately in your charger before you connect it up. Differences in the state of charge can lead to extremely high compensatory currents or overloads on the cables and plugs or the battery itself. In extreme cases this could even cause fire or injury.
- Cable cross section for interconnection of batteries must be 25 mm<sup>2</sup>. Take care that battery poles are clean and corrosion free.
- Firmly tighten screws of battery terminals for fixing to battery poles.
- Disconnect the battery when leaving the boat for a longer time.

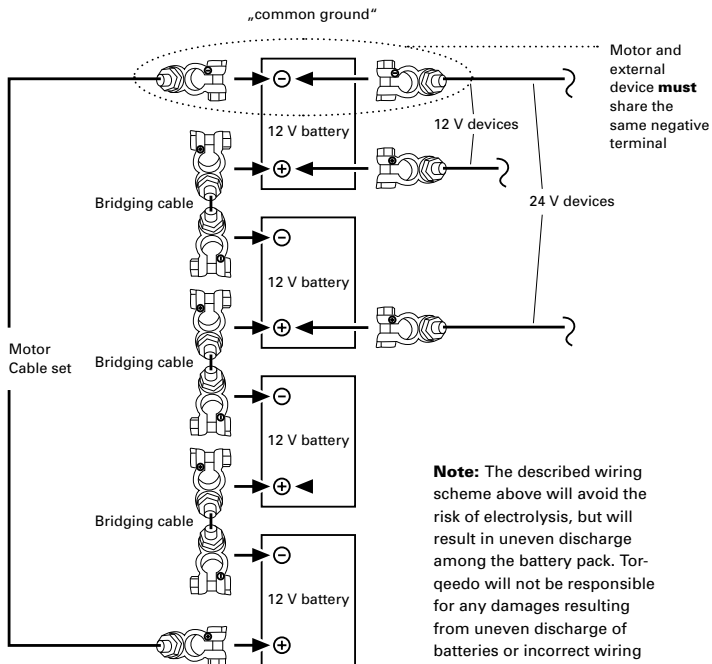
#### 4.8 Prevention of damage when connecting other devices to traction batteries

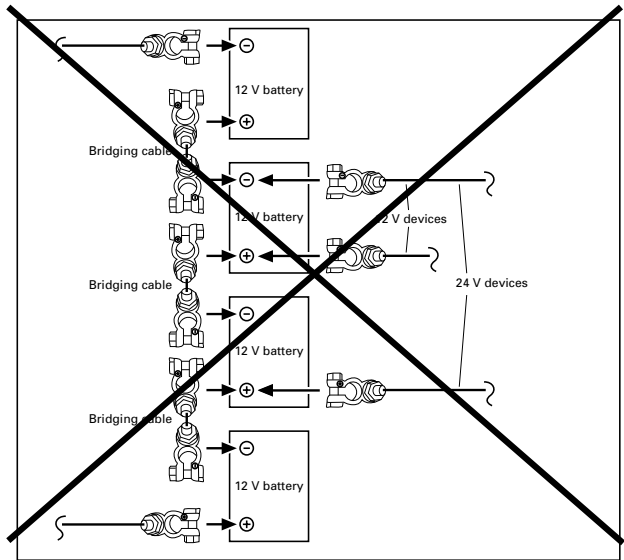


Torqueedo recommends running the Cruise 2.0/2.0 R on its own battery bank. Other devices such as fish finders, lights, radio, etc. should be supplied with an additional battery and not be connected to the same battery bank as the motor.

Connecting other devices to the same battery bank causes uneven discharge of an individual battery as well as the risk of electrolysis in case of incorrect wiring.

If it is still desired to use a 12 V or a 24 V device on one or two batteries of the same battery bank as the motor, the different equipment(s) and outboard motor **must** share the same negative terminal of battery bank („common ground“). See the following figure:





## 4.9 Using solar panels and generators

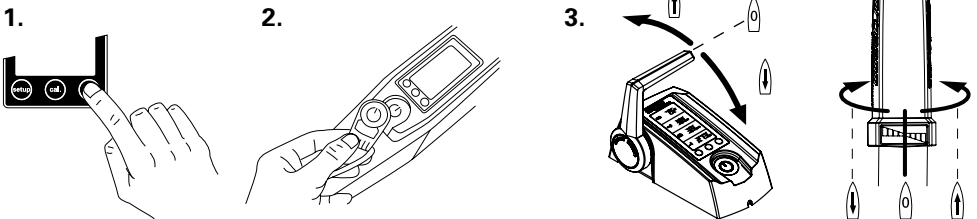
Solar panels and generators can only be used if a battery bank is connected between them and the motor. The battery bank will even out voltage peaks of the solar panels and generators (acts as a buffer) which will avoid damages due to overvoltage.

Use a Torqeedo charger to charge Power 26-104 from generator. Do not connect generators directly with Power 26-104. To connect the Power 26-104 with a solar charger a specified solar charge controller is available. Never connect a solar panel directly to the Power 26-104; and never connect any solar battery chargers to the Cruise.

## 5. Operation

### 5.1 Driving operation

To start the motor, switch it on, apply Magnetic Kill Switch and turn the tiller handle from the stop-position into the desired direction.





- The Magnetic Kill Switch may affect the operation of pacemakers. Keep the Magnetic Kill Switch away from pacemakers (at least 50 cm / 20 inches).
- The Magnetic Kill Switch may affect electronic and magnetic instruments (e.g. compass). Check whether instruments on board are affected before starting the journey.
- Don't fix the Magnetic Kill Switch to the remote throttle control/the tiller.
- Tie the Magnetic Kill Switch to your wrist or your life vest to stop the motor in the event you should fall overboard.
- Check the function of the Magnetic Kill Switch before each trip.



- The Magnetic Kill Switch may delete magnetic information media (especially credit and debit cards etc.). Keep the Magnetic Kill Switch away from credit cards and other magnetic information media.

## 5.2 Multifunction display with signal tone



Remote throttle/tiller comprise an integrated display or an on board computer and three buttons. By pressing "ON/OFF" button for 1 second, you will switch the motor on. Pressing the button again for 1 second will switch the motor off again. (Keep in mind: after pressing 5 seconds, batteries will switch off when operating with 26-104 batteries. Motor may be switched off in any operation mode. After one hour without any activity, system switches off automatically. By pressing again, you put the motor in operation again.

By means of „setup“ button, units of display may be adjusted. To do so, follow the instructions given in chapter 5.3.

### Sample message in normal operation:



Battery charge status in percent

Remaining range at current speed

Speed over ground

Current consumption in Watts



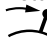
### Other messages:


**Drive slowly:** pops up when battery capacity is < 30%.



**Charging:** is being displayed under charging.

GPS module integrated into battery pack is searching for satellite signals for speed determination. As long as no GPS signal is received display in second field will always indicate "remaining range at current speed" (indication of time) and a clock symbol will be displayed. If remaining run-time is more than 10 hours, remaining running time will be displayed in whole hours. If it is less, remaining running time is displayed in hours and minutes. GPS module stops signal searching after 5 minutes if no signal has been received. To activate search again, switch off the system on "ON/OFF" button and then on again.

 Stop This symbol is displayed when tiller or remote throttle shall be brought into middle position (stop position). Without doing so, starting will be impossible.

 Is displayed in case of overtemperature of motor or batteries (operating with Power 26-104). In this case, motor will decrease power independently.

**Error:** In case of errors, in the undermost box, "Error" symbol and an error code will be displayed. The code will indicate the component causing the error and the error itself. Chapter 5.3.4. describes any error codes.

In case of a drop of charge level below 30%, three beeps will be emitted (Cruise T Models only). Signal beep is repeated in case of drop of charge level below 20% resp. 10%.



Watch the charge status while operating the motor.

## **5.3 Remote throttle control (Cruise R)/ tiller (Cruise T) with integrated display and Magnetic Kill Switch**

### **5.3.1 Use of battery charge display when operating with Power 26-104 battery**

#### **5.3.1.1 Establishing communication between Power 26-104 and Cruise outboards / Enumeration**

Please check whether the batteries are physically existent and have all been switched on. Commissioning only works if the system is able to communicate with the existing batteries.

To establish communication between battery and outboard, a one-time calibration is necessary.

Switch the main switch of your system to the ON position.

Then push the following buttons in rapid succession: first the ON-OFF push-button underneath the display (in the remote throttle control or on the pen), and right afterwards (briefly) the CAL push-button underneath the display.

The screen will now change to ENU and display the start of the enumeration procedure. The components establish the communication with each other automatically. The screen will display the progress of the enumeration in percent and the number of detected batteries.

After the process is completed, the progress counter shows 100% and the number of connected batteries.

Restart the system after completion of the process by pushing the ON-OFF push-button. Motor and battery are now communicating directly with each other. This enables you – among others – to look up the charge state of your batteries on the display.

Please note the following: If you want to operate the Cruise with a different battery bank, enumeration must be repeated. Otherwise, error E84 will be displayed.

Please be aware, that for older Cruise models, the communication between outboard and Power 26-104 may not be available. Contact Torqeedo Service for questions.

### 5.3.1.2 Setup menu for display options

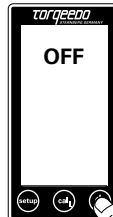
1. To enter the setup menu press the "setup" button.
2. Select the units in which the remaining range is displayed. Push the button in the center of the display to select between kilometers, miles, nautical miles, and hours. You confirm your selection by pressing "setup" again.
3. Now, enter the speed indicator setting. You can choose between kilometers per hour, miles per hour, and knots. Again you select the units with central button. Confirm your selection by pressing "setup" again.
4. Then, choose whether the battery status shall be displayed in percent or in volts.

### 5.3.1.3 How to switch on/off the battery

**Turning on:** To switch on the Power 26-104, shortly press ON/OFF switch on remote throttle or tiller display.



**Switching off only the motor:** To switch off the motor, press ON/OFF switch until blackscreen of the display: motor is switched off, batteries still run.



**Switch off the motor and battery(ies):** In order to also switch off the battery, keep the ON/OFF button on the remote throttle or tiller display pressed for 5 seconds until „Off“ icon is displayed.

## 5.3.2 Use of battery charge display when operating with other batteries

### 5.3.2.1 Set-up of battery charge

The following set up steps are necessary before first commissioning:




1. To enter the setup menu press the "setup" button.
2. Select the units in which the remaining range is displayed. Push the button in the center of the display to select between kilometers, miles, nautical miles, and hours. You confirm your selection by pressing "setup" again.
3. Now, enter the speed indicator setting. You can choose between kilometers per hour, miles per hour, and knots. Again you select the units with central button. Confirm your selection by pressing "setup" again.




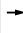


4. Then, choose whether the battery status shall be displayed in percent or in volts.
5. The next step is to supply the on-board computer with information about the batteries. Start with entering whether the motor is connected with lithium batteries from the Torqeedo power series or with lead-gel or AGM batteries. Select "Li" for lithium or "Pb" for lead-gel or AGM batteries. Confirm your selection by pressing "setup" again.
6. Enter the size of the battery bank with which the motor is connected. For this enter ampere-hours (Ah) for the battery bank. Please use the throttle lever to select the correct number of ampere-hours. Pushing the "setup" button will confirm your selection and exit the setup-menu. Please note that for instance a battery bank consisting of two serially connected batteries of 12 volt and 200 Ah each has a total capacity of 200 Ah with 24 volt (not 400 Ah)

**The capacity in percent and the remaining range can only be displayed after completing the setup and after the first calibration (entering the charge level, see chapter 5.3.3.2).**

Display example in normal operation  
when setup has not been completed:

 48.0 <sub>v</sub>	Battery voltage
No battery status ---	Can not be represented
 4.9 <sub>knots</sub>	Speed
 3200 <sub>w</sub>	Input power consumption

Display example in normal operation

 75%	Battery charge status
 9.8 <sub>nm</sub>	Remaining range at current speed
 3.9 <sub>knots</sub>	Speed
 273 <sub>w</sub>	Input power consumption

### 5.3.2.2 Usage and calibration of battery charge display

Having entered the battery information in the setup-menu, the on-board computer now knows the capacity of the battery bank. When the motor is in use, the on-board computer measures the consumed power and determines the remaining battery charge in percent and the remaining range based on the current speed.

The calculation of the remaining range takes into account the fact that lead-based batteries do not provide their full capacity at higher electrical currents. Depending on the battery used this effect may result in the battery charge indicator showing a relatively high charge level in percent but the remaining range at full throttle is very low. By moving slower you can still use the available battery charge.

To use the indicator of the battery charge status and remaining range in your Cruise, your assistance is required in two ways:

1. **Whenever you start a journey with fully charged batteries, information that the batteries are charged needs to be entered into the system. To do so press the “cal” button in the center of the display before the journey begins.** The display shows the value 100% for the charge level. **To confirm the value and exit the calibration menu press the “cal” button again.**

As deep discharges of lead-based batteries adversely affect the lifespan of the batteries, we recommend starting a journey whenever possible with fully charged batteries. When you switch the motor on without having charged the batteries since the last use (e.g. when pausing the journey or after a very short journey) the on-board computer uses the most recently saved charge level and calculates the subsequent charge levels and range from that point.

If you have partially charged the batteries the on-board computer falsely assumes the most recent charging level and under-estimates your charge and range.

2. **At the beginning of each season the on-board computer has to be calibrated in order to take into account the aging of the battery bank.** To do so use the **fully charged battery bank** on your boat and deplete it following the instructions below.

1. Charge the battery to 100% full.
2. Enter the information that the batteries are fully charged into the system as described above by pushing the “cal” button twice.
3. Deplete the battery down to a voltage level of 21.7 V (Cruise 2.0) or 43.4 V respectively (Cruise 4.0).
  - During depletion of the battery, the motor may be stopped but not switched off.
  - During the last half hour of the depletion, the input power of the motor must range between 50 and 400 watts.
  - After reaching the voltage level mentioned above, the motor will switch off automatically. The information system has measured the ageing of the battery and the calibration is complete.

Please be aware: if you try to do the entire depletion on low power while the boat is tied up in port, this may – depending on the size of your battery bank – take more than a day. It should be easier to go through the final phase of a calibration run after a trip, when the battery is already depleted to a certain degree.

If you would like to monitor the voltage level of the battery during the calibration, you can use the multifunctional display of the outboard as a voltage indicator (respective instructions are shown under 5.3.2.2).

If you conduct the calibration on the open water (and not tied up in port) please note that the motor stops automatically when the aforementioned conditions are fulfilled, thus signaling the completion of the calibration. The motor can be switched on afterwards to head towards port. Note that the remaining range is low.

The calibration helps the on-board computer to learn how much capacity the battery bank that is supplying the motor has lost through aging. These values are included in the calculation of future charge level indications in percent and ranges. The on-board computer overwrites the values stored in the set up menu for ampere-hours for your battery bank. If you want to assess the status of the battery bank and check the capacity loss, go into the setup menu, look up the value for ampere-hours and compare it with the original values. Please do not change the value set during the calibration journey as otherwise the on-board computer will make false assumptions.



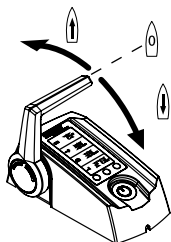
- When using the motor with lead-based batteries (gel or AGM) please note that the values displayed for the range are based on the average performance curves of various batteries. Lead-based batteries are available in qualities that vary strongly. Therefore the indicated outstanding range can not be exact for lead-based batteries.
- False information on the charge level (eg. due to pressing the “cal” button twice when the batteries are not full) results in the on-board computer over-estimating the battery’s charge level and your range.
- At the beginning of each season the on-board computer has to be calibrated in order to take into account the aging of the battery bank.
- Other devices that are connected to the motor’s battery supply can not be considered when calculating the remaining charge level and range. In this case your batteries’ charge level and outstanding range are lower than indicated on the display
- Charging the battery bank during the journey (e.g. using solar systems, wind turbines or generators) cannot be taken into account by the on-board computer. In this case your batteries’ charge level and outstanding range are higher than indicated on the display.

### 5.3.3 Exceptional functions / emergency situations

There are 3 ways to stop the motor:

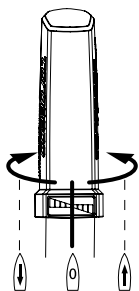
1.

Turn remote throttle control/ tiller to stop position



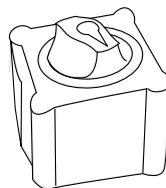
2.

Remove magnetic on/off key



3.

Switch main switch of cable set to OFF respectively „0“ position



- All repair works shall be performed by authorized Torqeedo service centres only. Any unauthorised attempts at repair or reconstruction will result in immediate guarantee and warranty forfeiture.
- Please note that opening the pylon or the internal shaft head cover will result in guarantee and warranty forfeiture.
- In warranty cases please observe the warranty information at the beginning of these operating instructions.

## 5.3.4 Error message / Troubleshooting

Display	Cause	What to do
E02	Stator over-temperature (motor overheating)	Motor can be used again after a short wait about 10 minutes). Contact Torqeedo Service.
E05	Motor/propeller blocked	Switch main switch to "OFF" position, then remove blockage and turn propeller one revolution by hand. Reconnect motor cable.
E06	Voltage in the motor too low	Low battery charging status. Motor can potentially be used again slowly from the stop position.
E07	Motor overcurrent	Continue at low output.
E08	Circuit board overheating	Motor can be used again after a short wait about 10 minutes). Contact Torqeedo Service.
E21	Tiller calibration defective	<ul style="list-style-type: none"> <li>• Re-calibrate: Press "cal" button for 10 seconds.</li> <li>• The display shows "cal up": Press tiller forward to full gas then press the "cal" button.</li> <li>• The display shows "cal stp": Return tiller to central position then press the "cal" button.</li> <li>• The display shows "cal dn": Press tiller backward to full gas then press the "cal" button.</li> </ul>
E22	Magnetic sensor defective	Re-calibrate (refer to E21)
E23	Value range false	Re-calibrate (refer to E21)
E30	Motor communication error	Check the motor cable's plug-in connection. Check the motor cable for damage.

Display	Cause	What to do
E32	Tiller/Remote throttle	Check the plug-in connections. Check the cable.
E33	General communication error	Check the plug-in connections and cables. Switch the motor off and on again.
E43	Battery empty	Charge battery. Motor can potentially be used again slowly from the stop position.
Other error codes	Faulty	Contact Torqeedo Service and notify them of the error code.
No function of display	No voltage or defective	Check the voltage supply source, the main fuse, and the main disconnect switch. In case of fault-free voltage supply: Contact the Torqeedo Service.

### Battery error codes (only in combination with Power 26-104)

Display	Cause	What to do
E70	Battery outside temperature range during charging	System can be operated when battery is inside temperature range again. Disconnect the charger for better cooling. Switch battery OFF and ON.
E71	Battery outside temperature range during discharging	System can be operated when battery is inside temperature range again. Stop or reduce current drawn from battery for better cooling. Switch battery OFF and ON.
E72	Battery FETs outside temperature range	System can be operated when battery is inside temperature range again. Switch battery OFF and ON.
E73	Overcurrent during discharging	Remove cause for overcurrent. Switch battery OFF and ON.
E74	Overcurrent during charging	Disconnect charger. Use only Torqeedo charger. Switch battery OFF and ON.
E75	Pyro-fuse released	Contact Torqeedo service.
E76	Voltage too low	Charge battery.
E77	Voltage too high during charging	Disconnect charger. Use only Torqeedo charger. Switch battery OFF and ON.
E78	Battery over-charged	Disconnect charger. Use only Torqeedo charger. Switch battery OFF and ON.
E79	Electronic battery malfunction	Contact Torqeedo Service.
E80	Deep discharge	Contact Torqeedo Service.
E81	Water-sensor deployed	Ensure that the battery is dry/in a dry place. If needed clean battery housing incl.its water detector. Switch battery OFF and ON.
E82	Disbalancing among different batteries	Charge all batteries individually to full.
E83	Software version error	Batteries with different software versions were connected. Contact Torqeedo Service.
E84	Number of batteries does not match enumeration process results	Check battery connections. The expected number of batteries is shown in the display under the error code. Check function of individual batteries. Potentially re-establish communication between outboard and battery as described under 5.3.1.1.
E85	Disbalancing within one battery	During the next charging process: do not disconnect charger from the battery. Leave charger connected to the battery after the charging process is completed for at least 24 hours.

## 5.4 Transom mount

The **tilt mechanism** allows both tilting and trimming the motor.

You can tilt the motor to remove it from the water (e.g. when it is not in use or when you land the boat in shallow water).

Trimming allows you to set the motor perfectly to the water surface. For this there are 4 possible trimming positions.

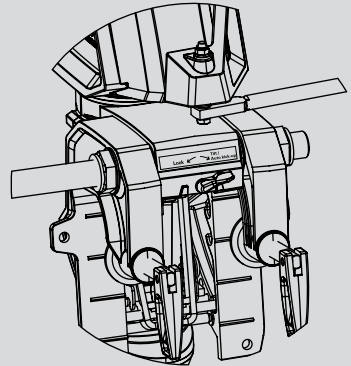
See chapter 4.1 (Fitting the drive onto the boat) to find out how to tilt and trim the motor.

The kick lever in the "Tilt/Auto kick-up" position enables the motor to be kicked up if it touches the bottom. In this position it is not possible to reverse at full speed.

Automatic kick-up is switched off in the "Lock" position. This enables reversing at full speed.



- Please ensure that the kick lever for revers drive is in the "Lock" position.



## 5.5 Pylon

The **motor** and the **electronic control system** are located in the pylon. They generate the propulsion. In addition, several protective functions are integrated:

1. **Temperature protection:** If the motor overheats, the motor control system reduces the output of the drive until a temperature equilibrium is established between generated and disposed heat. If a critical temperature was exceeded, the motor will come to a stop and the error code E02, E08, or E46 will be shown in the display.
2. **Under-voltage protection:** If the voltage falls below 18 V for Cruise 2.0 models or 36 V for Cruise 4.0 models (or under 21 V / 42 V if the motor is run with lithium batteries), the electronic controller switches the drive off to prevent over-discharging the batteries. The display shows error code E43.
3. **Blocking protection:** If the propeller is blocked or stuck, the motor would normally take in too much power. In this case, the motor is switched off within a few hundredths of a second to protect the electronics, motor winding and propeller. After removing the blockage you can switch the motor on again. If there is a blockage the display shows error code E05.
4. **Cable break protection:** In case of damage to one of the connecting cables, i.e. in case of an interrupted connection to the remote control, the motor will either not start at all or will come to a stop. The error code E30 will appear in the display.
5. **Throttle control:** The speed at which the propeller adjusts to a changed throttle position is limited in order to protect mechanical drive parts and to avoid short-term peak current.



- In case of motor malfunctions, an error code will pop up on display. After elimination of malfunction, motor may move on from stop position. Please refer to chapter 5.3.4. for any description and details.

**Fin** supports steering motion and secures propeller in case of ground contacts.



- Only run the motor when propeller is under water. If propeller moves in air for longer periods, shaft sealant rings that seal the motor to the drive shaft may be damaged and motor itself may be overheated.
- After use, the motor should as a general rule, be taken out of the water. To do so, you may use the tilt mechanism of transom mount.

## 6. Dismantling

1. Remove Magnetic Kill Switch from remote throttle (Cruise R)/tiller (Cruise T) and switch off motor completely by pressing „on/off“ button on the display. Set the battery main switch to the off or neutral position.
2. Unplug connection between motor, cable set, and remote throttle (Cruise R)/ tiller (Cruise T).
3. Unhinge the motor and place it on a flat surface.



- The pylon may be hot.



- Make sure the motor is dry before you store it.
- Ensure you do not bend the cable around sharp edges.

## 7. Storage and care instructions

### 7.1 Corrosion protection

Materials were chosen with a high level of corrosion-resistance. Most of the materials used in the Cruise are, as with most leisure maritime products, classed as “seawater resistant”, not “seawater-proof”.

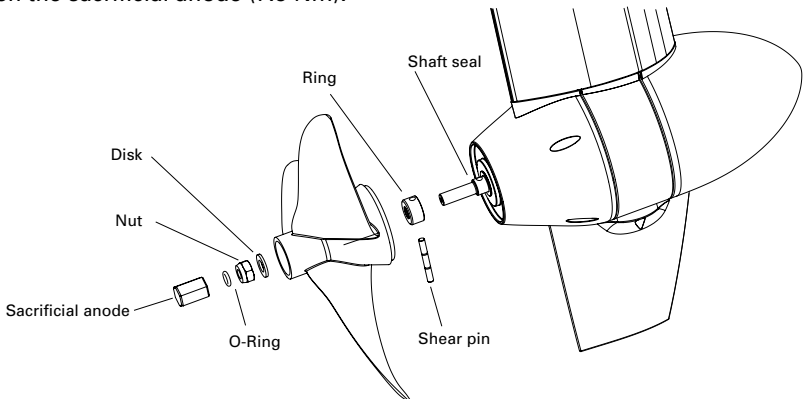


- After use, the motor should as a general rule, be taken out of the water. You can do this using the tilt mechanism of the transom bracket.
- Rinse the motor with fresh water after operation in salt water or brackish water.
- Only store the motor in a dry condition.
- Check the sacrificial anode regularly, at least every 6 months. Replace as needed.
- Regularly spray cable contacts, data sockets, and data plugs with WD 40 or an equivalent product.
- The threads of the transom mounting bolts need to be relubricated regularly with marine grease (e.g. LiquiMoly).



## 7.2 Changing the propeller

1. Turn the battery master switch to the „OFF“ position or neutral position.
2. Loosen the sacrificial anode (for disassembly it is best to use a 17 mm 12-point long reach socket). Remove the O-ring seal by loosening the underlying nut. This makes it simpler to slide the O-ring seal off the shaft (again, use a 17 mm 12-point long reach socket for this purpose).
3. Pull the propeller off the shaft together with the washer.
4. Pull the shear pin out of the motor shaft, remove the ring or washers.
5. Turn the battery master switch to the „ON“ position. Let the motor run at slow speed and check the shaft sealing ring for smooth shaft operation. In case of a damaged or unbalanced shaft please contact Torqeedo's Service Dept.
6. Turn the battery master switch to the „OFF“ position or neutral position. Mount the ring, then insert the shear pin.
7. Slide the propeller onto the shaft all the way to the stop, then rotate the groove in the propeller until it is in line with the shear pin.
8. Slide the washer over the shaft and tighten the hexagon locknut to the propeller (11 Nm).
9. Refasten the O-ring seal.
10. Helpful hints for items 8 and 9: If necessary, use an auxiliary tool such as a centre punch, a tapered punch or a mandrel on which to slide the disk, the nut, and finally the O-ring seal.
11. Refasten the sacrificial anode (7.5 Nm).



## 7.3 Other care instructions

To clean the motor you can use any cleaning agents suitable for plastic - follow the manufacturer's instructions. Cockpit sprays available for cars achieve good results on the plastic surfaces of the Cruise models.

## 7.4 Maintenance

The maintenance is supposed to be performed according to the service interval schedule, depending on either a given time interval or the operating hours, whichever occurs first. Please be sure to use the service manual enclosed in the delivery.



- Maintenance has to be performed by qualified personal only. Please contact Torqueedo Service.
- If the instructions in chapter 7.1 and 7.3 are not adhered to, the maintenance intervals should be shortened.

Service actions		After every 5 years or after every 700 operating hours (whatever comes first)
O-ring seals (gasket rings)	Replace O-rings and shaft seals (sealing rings of drive shaft)	■
Propeller shaft	Visual inspection	■
Cylindrical pin	Exchange	■
Data cables and connectors	Visual inspection	■
Battery cable	Visual inspection	■
Power cable contacts at motor head	Apply battery terminal grease	■
Power connector	Visual inspection	■

## 7.5 Trailing boats equipped with outboard

During trailering and transportation of the boat with mounted outboard, the motor should be tilted down into a vertical position. If there is not enough ground clearance to use the vertical position of the mounted outboard, the outboard should be tilted up for trailering. In this case, do use an appropriate outboard support device.

Ensure local and country-specific regulations for trailering of boats are understood and adhered to.



- Make sure before starting your journey and during your journey that there is no risk of ground contact of the motor.
- When trailering the motor in tilted position, do not use the tilt lock on the transom bracket to support the motor. Use an appropriate outboard support device.

## 8. Warranty conditions

### 8.1 Extent of warranty

Torqueedo GmbH, Friedrichshafener Straße 4a, 82205 Gilching - Germany, guarantees the final purchaser of a Torqeedo outboard motor that the product is free from material and manufacturing faults during the period stated below. Torqeedo will indemnify the final purchaser for any expense to repair a material or manufacturing fault. This indemnification obligation does not cover the incidental costs of a warranty claim or any other financial losses (e.g. costs for towing, telecommunications, food, accommodation, loss of earnings, loss of time etc.).

The warranty ends two years after the date on which the product was delivered to the final purchaser. Products that are used commercially or by public authorities - even if only temporarily - are excluded from this two-year warranty. In these cases, the statutory warranty applies. The right to make a claim under the warranty runs out six months after discovery of a fault. All warranty claims revert to the original date of purchase.

Torqueedo decides whether faulty parts are repaired or replaced. Distributors and dealers who repair Torqeedo motors have no authority to make legally binding statements on behalf of Torqeedo.

Normal wear and tear and routine servicing are excluded from the warranty.

Torqueedo is entitled to refuse a warranty claim if:

- the warranty was not correctly submitted (especially failure to contact Torqeedo before returning goods, failure to present a completely filled-in warranty certificate and proof of purchase, see Warranty process).
- the product has been used improperly.
- the safety, operating and care instructions in the manual were not observed.
- the product was in any way altered or modified or parts and accessories were added that are not expressly permitted or recommended by Torqeedo.
- previous services or repairs were not carried out by firms authorized by Torqeedo, or non-original parts were used unless the consumer can prove that the facts that led to the warranty being void did not affect the development of the fault.

As well as the rights arising from this warranty, the customer also has legal warranty claim rights arising from the purchase contract with the dealer that are not hampered by this warranty.

## 8.2 Warranty process

Adhering to the following warranty process is a prerequisite to the satisfaction of any warranty claims.

Before dispatching any apparently faulty goods, it is imperative to coordinate the delivery with Torqeedo Services. You can contact us by phone, email or mail. You can find the contact details on the back of this manual. **Please understand that we are unable to deal with products of which we have not been notified and will therefore refuse to accept delivery.**

When shipping products to us for repair or under warranty, please pay attention to the following requirements:

- **Please note the RMA Number well visible on the outside of the transport packaging.**
- **Please provide a completed warranty certificate** with your shipment. The warranty certificate form is located on page 49 of this manual, it will be also available as a download from our website. The completed certificate must provide contact details, product details, serial number, and a brief description of the problem.
- **Please provide a proof of purchase.** The proof of purchase must indicate also the date of purchase (e.g. transaction receipt).

When returning the motor to the Service Center, we recommend keeping the original Torqeedo packaging. If this is no longer available packaging that excludes transport damage must be used as this is not included in the warranty.

We are available to answer any questions regarding the warranty process - simply use the details on the back cover.

## 9. Accessories

Item no.	Product	Description
1204-00	<b>Cable set extension Cruise</b>	Extension for Cruise cable set, 2 m / 6 ft long
1217-00	<b>Twin-Cruise Control Set</b>	For twin applications with Cruise 2.0 R and 4.0 R models, consists of aluminium twin throttle lever with dual info display and 56 cm/ 22 inch tie bar for connecting the two motors
1905-00	<b>Sacrificial anode for Cruise</b>	Sacrificial anode for all Cruise models
1915-00	<b>Spare propeller Cruise R models</b>	12" x 10" variable-pitch-variable-camber (VPCP) propeller, developed especially for the torque characteristic and performance range of Torqeedo motors; made of high-impact resistant, glass-fiber reinforced PBT (Polybutylene terephthalate), complete with nuts, disc springs, and cylinder pin

Item no.	Product	Description
1916-00	<b>Spare propeller v19/p4000</b>	For Cruise models with production year 2009 onwards (serial numbers >5000), fast, efficient, weedless
1923-00	<b>Spare propeller v30/p4000</b>	For Cruise models with production year 2009 onwards (serial numbers >5000), for planing applications with lighter boats.
1924-00	<b>TorqTrac</b>	Smartphone app with improved onboard computer functions. Suitable for Travel 503/1003, Ultralight, Cruise R and Cruise T models. Including data cable with bluetooth module to connect outboard and smartphone.
2103-00	<b>Power 26-104</b>	High-performance lithium battery, 2,685 Wh, nominal voltage, 25.9 V, charge 104 Ah, weight 25 kg/ 55.1 lbs, including battery management system with integrated protection against overload, short circuit, deep discharge, wrong polarity connection, overtemperature, and submersion, waterproof to IP67
2206-00	<b>Charger 350 W for Power 26-104</b>	Charge capacity 350 W, charges Power 26-104 from 0-100% in 11 hours, waterproof to IP65
2207-00	<b>Solar charge controller for Power 26-104</b>	Solar charge controller tailored specifically to the characteristics of Power 26-104. Allows for safe and convenient charging of Power 26-104 from standard photovoltaic modules (PV modules not included in scope of delivery). Integrated MPPT ensures maximum possible power yield from the attached PV modules. Very high efficiency. Output power max 232 watts (8 A, 29.05 V)
2208-00	<b>Charger 1200 W for Power 26-104</b>	Charge current 40 A, charges Torqeedo Power 26-104 from 0-100% in max. 3 hours, waterproof to IP65
2304-00	<b>On/off switch for Power 26-104</b>	Switch to activate and deactivate Power 26-104, IP67, with LED indicator displaying on/off status, required if Power 26-104 is used without Cruise outboards.
9258-00	<b>Fin for Cruise R/T</b>	Aluminium fin coated with polyurethane (PU) foam for the Cruise models with part no. 1230-00 to 1237-00, improved protection in case of grounding
1921-00	<b>Remote throttle cable extension, 1.5 m / 4.9 ft</b>	Extension cable connection for Travel 503/1003, Ultralight and CruiseT as well as Cruise R models. Allows for longer distance between the throttle/tiller and motor
1922-00	<b>Remote throttle cable extension, 5 m / 15 ft</b>	Extension cable connection for Travel 503/1003, Ultralight and Cruise T as well as Cruise R models. Allows for longer distance between tiller or throttle and motor/battery
1919-00	<b>Long throttle arm</b>	Longer tiller handle, 60 cm/35.4 inches long, for Travel and Cruise T models

## 10. Disposal instructions

Torqueedo Cruise motors are manufactured in accordance with EU Directive 2002/96. This directive regulates the disposal of electrical and electronic devices to protect the environment.

You can, in line with local regulations, hand in the motor at a collecting point. From there it will be professionally disposed.



## Torqueedo Corporate Offices

Torqueedo GmbH  
Friedrichshafener Straße 4a  
82205 Gilching  
Germany

info@torqueedo.com  
T +49 - 8153 - 92 15 - 100  
F +49 - 8153 - 92 15 - 319

Torqueedo Inc.  
171 Erick Street, Unit A-1  
Crystal Lake, IL 60014  
USA

usa@torqueedo.com  
T +1 - 815 - 444 88 06  
F +1 - 847 - 444 88 07

## Torqueedo Service Centers

### Germany / Austria / Switzerland

Torqueedo GmbH  
- Service Center -  
Friedrichshafener Straße 4a  
82205 Gilching  
Germany

service@torqueedo.com  
T +49 - 8153 - 92 15 - 126  
F +49 - 8153 - 92 15 - 329

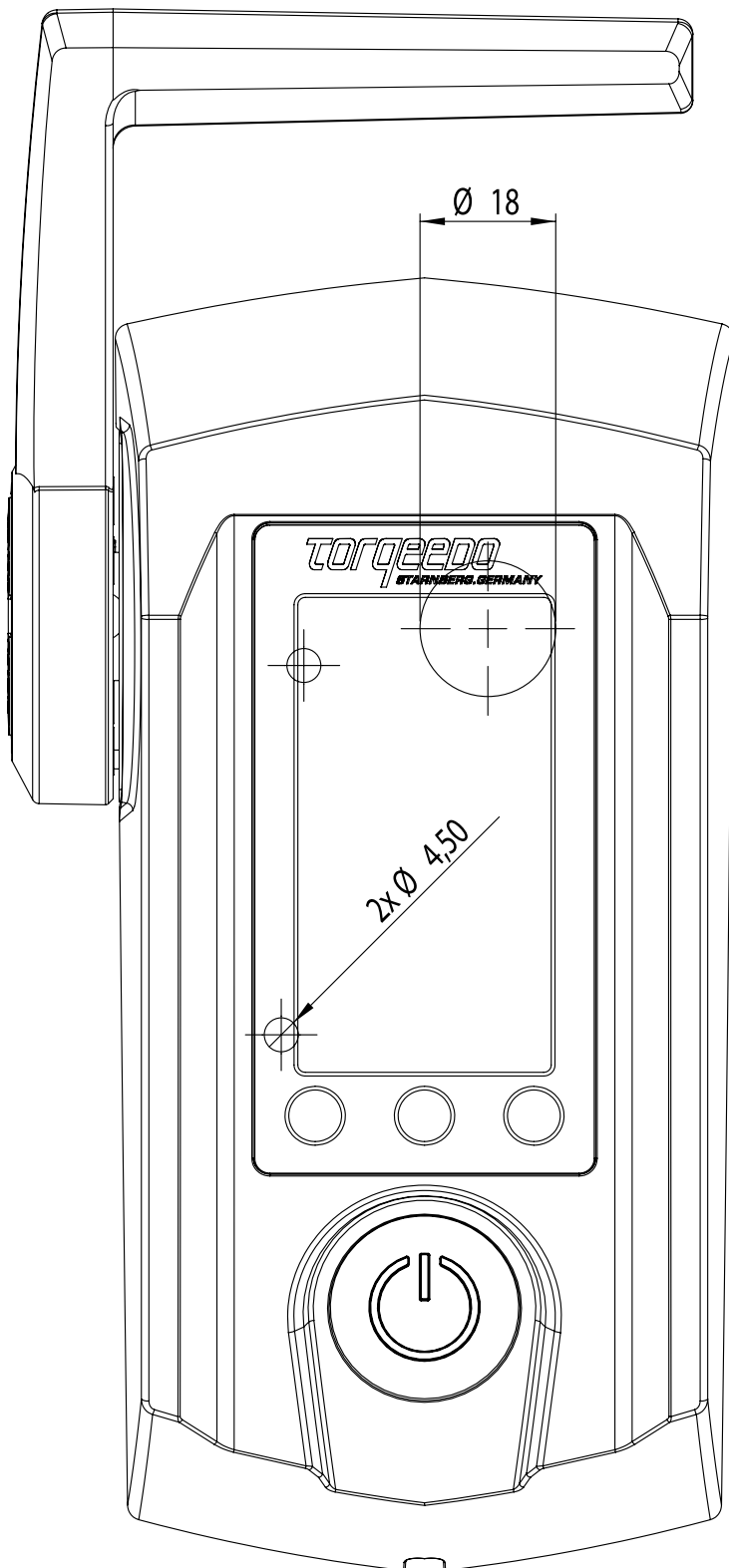
### North America

Torqueedo Inc.  
171 Erick Street, Unit A-1  
Crystal Lake, IL 60014  
USA

service\_usa@torqueedo.com  
T +1 - 815 - 444 88 06  
F +1 - 847 - 444 88 07

### All other countries

Contact details of Service Centers are available  
under [www.torqueedo.com](http://www.torqueedo.com) in the "Service" section.



## **Torqueedo Corporate Offices**

Torqueedo GmbH  
Friedrichshafener Straße 4a  
82205 Gilching  
Germany

info@torqueedo.com  
T +49 - 8153 - 92 15 - 100  
F +49 - 8153 - 92 15 - 319

Torqueedo Inc.  
171 Erick Street, Unit A-1  
Crystal Lake, IL 60014  
USA

usa@torqueedo.com  
T +1 – 815 – 444 88 06  
F +1 – 847 – 444 88 07

## **Torqueedo Service Centers**

### **Germany / Austria / Switzerland**

Torqueedo GmbH  
- Service Center -  
Friedrichshafener Straße 4a  
82205 Gilching  
Germany

service@torqueedo.com  
T +49 - 8153 - 92 15 - 126  
F +49 - 8153 - 92 15 - 329

### **North America**

Torqueedo Inc.  
171 Erick Street, Unit A-1  
Crystal Lake, IL 60014  
USA

service\_usa@torqueedo.com  
T +1 – 815 – 444 88 06  
F +1 – 847 – 444 88 07

### **All other countries**

Contact details of Service Centers are available  
under [www.torqueedo.com](http://www.torqueedo.com) in the "Service" section.