

isotherm

Compact Classic

Installation and operation manual

Manuale d'installazione e manutenzione

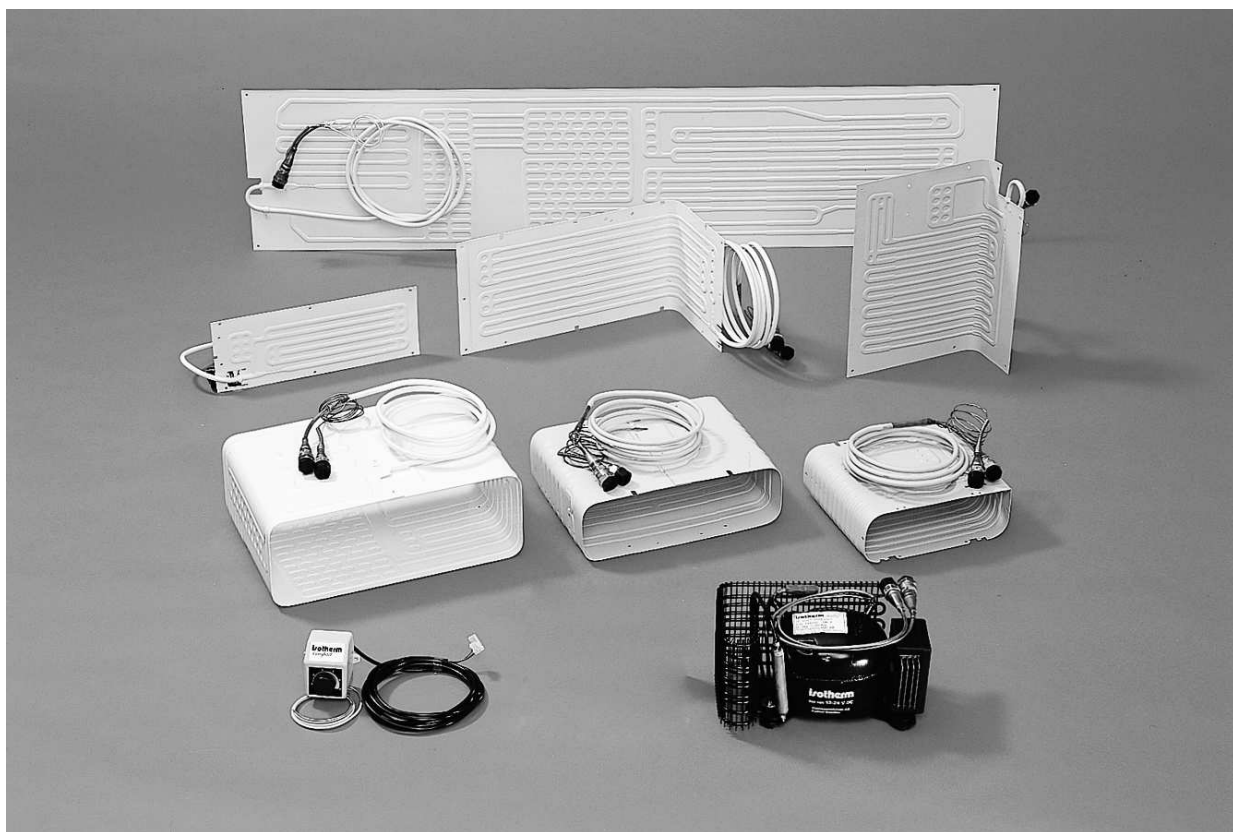
Einbau- und Bedienungsanleitung

Instruction d'installation et d'emploi

Installations- och bruksanvisning

Manual de instalacion y manutencion

Installatie- en gebruikshandleiding



The unit is designed for do-it-yourself installation and comes complete with all parts and components required. To simplify the installation, the system is split into two sections, the compressor/condenser unit and the evaporator. These sections are joined together by a flexible pipe fitted with quick-coupling connections, which can be easily connected and disconnected repeatedly without loss of refrigerant.

To achieve good operating results, the following is essential:

- The refrigerator must be well insulated. Use polyurethane or similar foam 30 mm (1¼") thick for 50 litre (1.8 cu.ft.) boxes, 50 mm (2") for boxes up to 80 litre (2.8 cu.ft.) and 100 mm (4") or more for larger boxes.
- Battery capacity should be at least of 75 Ah to enable sufficient power to be stored during engine operation.
- All the electrical power supply equipment such as alternator, regulator, cables, connectors and batteries must be kept in good condition.

Installation

Mounting compressor

The compressor/condenser unit which must be installed in a horizontal position can operate continuously at a 30° angle of heel. (Fig. 1)

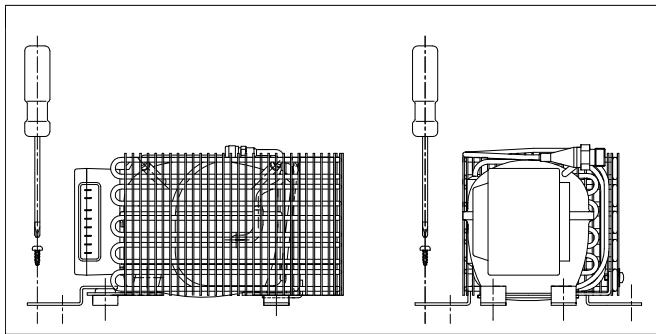


Fig. 1

Although the unit can operate in temperatures of up to 45°C, it should be positioned in as cool a place as possible. If the unit is to be installed in a confined space, ventilation can be improved by mounting a ventilation hose kit. (Optional equipment part no. SBE00004AA). (Fig. 2)

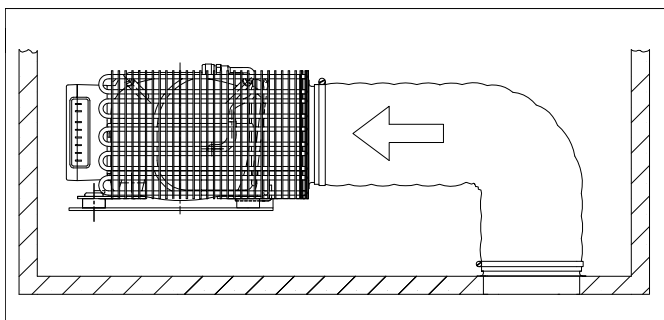


Fig. 2

As the compressor is practically nearly silent in operation, it can be placed in a locker, wardrobe, stowage compartment or even under a berth.

Using the optional "Clic-on" bracket (Part no. SGE00002AA) the compressor unit can be easily installed on a bulkhead. (Fig. 3)

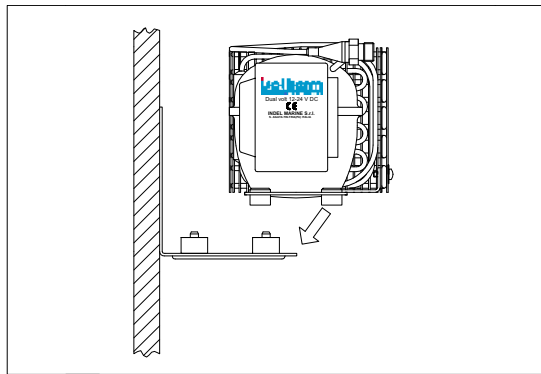


Fig. 3

Locate the compressor unit close to the expected position of the evaporator unit in the fridge so that the length of the connection pipe (2 m) is not exceeded. Make sure there is sufficient space surrounding it to connect and tighten the quick-couplings on the pipes. (Fig. 4)

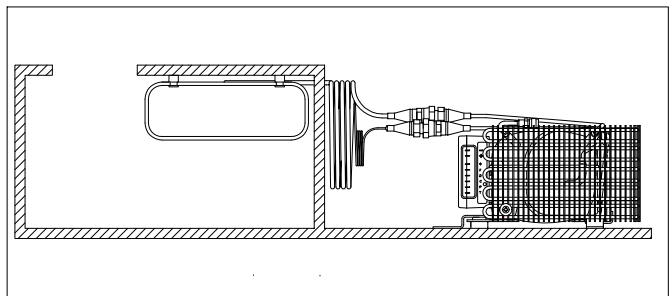


Fig. 4

Electrical installation

The electronic unit must always be connected directly to the battery or the main switch. Don't mix up plus and minus. It is very important that cables of correct dimensions are used for the power supply. If a switch is to be installed, it must be rated min 15A. (Fig. 5)

Wire dimensions		Length* meter / ft.	
mm ²	AWG		
2.5	12	0 - 2.5	0 - 8
4	12	2.5 - 6	8 - 13
6	10	6 - 10	13 - 33

* Distance between battery and electronic unit.

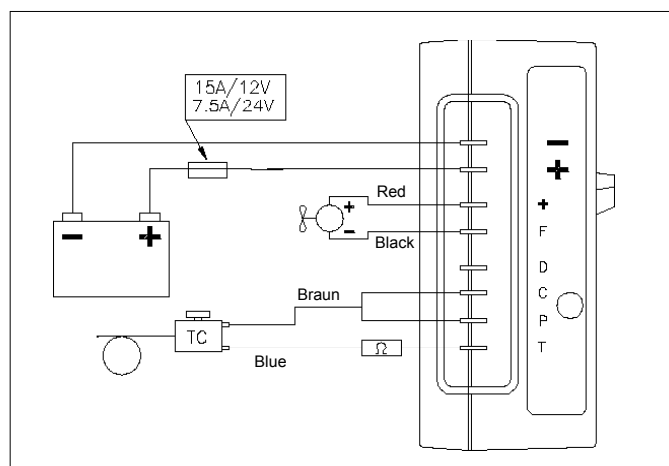


Fig. 5

Mounting evaporator

The evaporator unit should be positioned as high as possible in the fridge. O-evaporators should preferably be installed horizontally to simplify making ice-cubes. Drill a $\varnothing 30$ mm ($1\frac{1}{4}$ ") hole in the fridge wall and possible bulkheads for the flextube and couplings to pass through. (Fig. 4). Before installing the evaporator, carefully unroll the pipe and small capillary tube to their full extent.

Always keep the protection caps on the couplings until they are about to be connected. Starting from inside, pass the pipe with its two connections through the hole and bulkheads to the compressor taking care not to kink or flatten the tube. As the tube is pre-filled with refrigerant, it cannot be shortened. Excess tubing should be neatly coiled and secured to prevent vibration and noise. This must be done before the quick-couplings are connected. (Fig. 4) Fill the hole in the box wall with sealant or foam.

Use the distances when fastening the evaporator to the wall. The flat evaporators can be bent one or two times to cover several sides of the box. (Fig. 6)

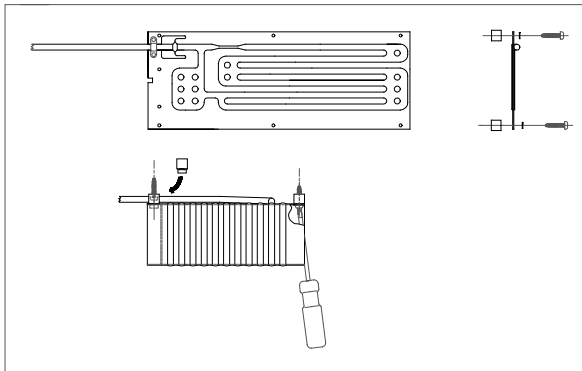


Fig. 6

Mounting thermostat

The thermostat control box can be installed either inside or outside the fridge. Check that the thin sensor tube is long enough so that its end may be attached to the evaporator, min 70 mm ($2\frac{3}{4}$ "), either with the screw-bracket in pre-drilled holes or with the clip on the edge of the evaporator. On larger flat evaporators, mounting the clip on the upper edge compared to the lower edge, means a temperature difference of up to $5^{\circ}\text{C}/9^{\circ}\text{F}$. Upper edge means colder box temperature with the same thermostat setting. (Fig 7)

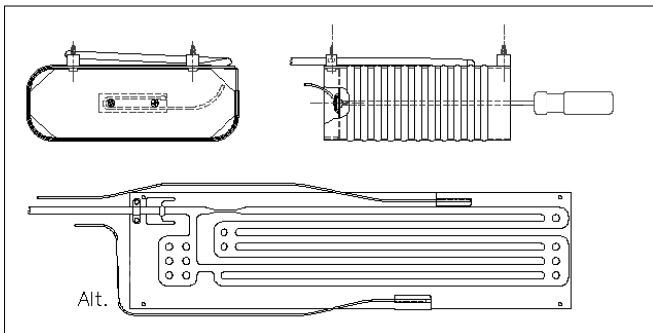


Fig. 7

Connect the thermostat cables to the electronic unit, to C, P and T tabs, see wiring diagram fig. 5. Models with larger evaporators also have a resistor on the cable connection at the T tab, for compressor speed setting, to medium or maximum speed. (Fig. 5)

Quick couplings

The quick-couplings can now be connected. To start with, pull forward the tubes on the compressor. Connect first the thin capillary tube. **Rotate the female coupling nut only.** The male coupling must be held stationary or the thin tube will be broken. Screw the couplings to the bottom of their threads, tighten finally firmly using fixed spanners 21 and 24 mm. (Fig. 8)

Do not throw away the protection caps. Should it be required to re-position the unit, the couplings can be re-opened without the refrigerant escaping. In such a case, screw in the protection caps immediately and tighten firmly.

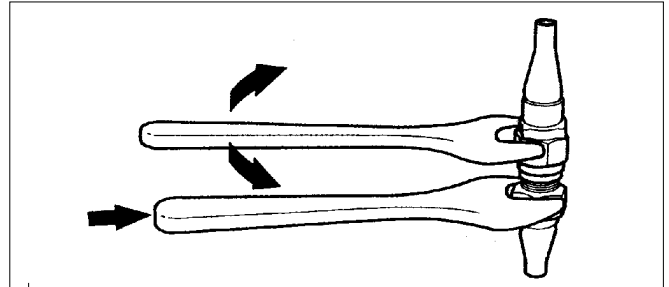


Fig. 8

Start up

Testing the installation is carried out by turning the thermostat knob clockwise. The compressor should start within 30 seconds and a low humming noise will be heard. The fan will start at the same time. After a few more minutes the evaporator will start to frost. The thermostat regulates the temperature so it will be coldest at its maximum setting clockwise and warmest just after the switch on position.

Shut-off by turning the thermostat knob anti-clockwise to the STOP-position. A certain spring resistance shall be passed.

Maintenance

Maintenance is not normally required and the complete refrigeration unit may remain in the boat during winter. To maintain efficiency, remove any dust that may have collected on the condenser every season.

It is recommended to defrost the fridge when the evaporator has a frost layer of 4-5 mm.

Shore power

A battery charger must always be connected to the battery, never directly to the refrigerators electronic unit.

The battery charger shall have a capacity of at least 10A.

Another, better, solution is to install our Power Pac converter which automatically switch from battery to shore power supply when the shore power is connected.

(Fig. 9)

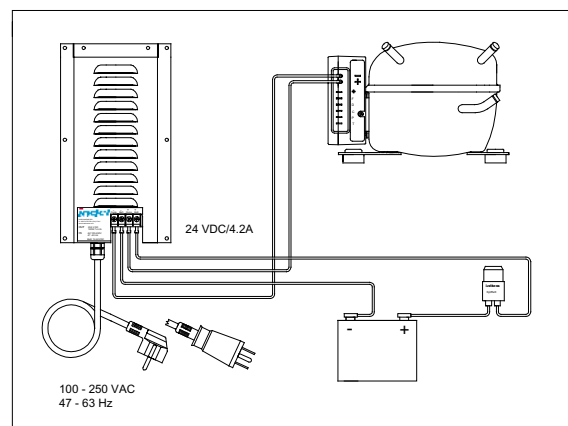


Fig. 9

Fault finding

Fault	Possible cause	Action
Nothing happens when switched on.	Wrong polarity. No power supply. Battery in poor condition, Voltage drop due to thin cables. Faulty thermostat.	Place + and – connections correctly. Is main power switched on? Check fuse. Inspect charging circuit. Check voltage drop. Replace cables if required. Bridge C and T on electronic unit. If compressor starts, thermostat is faulty.
Compressor makes only short start attempts when switched on.	Bad power supply, too low voltage or voltage drop at start attempts. Discharged batteries. Faulty electronic unit.	Check cables and connectors, possible verdigris. Charge batteries by engine running or by battery charger. Exchange electronic unit.
Compressor runs but no refrigeration generated.	Loss of refrigerant. Quick couplings not tightened enough. Leakage in pipes or evaporator.	Inspect and tighten. Contact refrigeration specialist to check refrigerant. * Contact refrigeration specialist for check-up. *
Compressor runs long time but not cold enough.	Bad compressor ventilation, and/or weak insulation.	Improve ventilation, and/or refrigeration compartment insulation.
Compressor runs too long time, too cold in refrigeration compartment.	Thermostat sensor end not in mechanical contact with evaporator. Faulty thermostat not switching off.	Check sensor end mounting, re-fit. Replace thermostat.
Fuse blows.	Wrong fuse size. Faulty electronic unit.	Check fuse 15A-12V, 7.5A-24V Exchange electronic unit.

If a complicated fault does occur, such as those requiring specialist assistance (marked*), please contact Indel Marine S.r.l. IT-61019 S. Agata Feltria (PU), Italy or your local marine distributor for advice.

Safety

Never open the refrigerant circuit, except by the quick couplings, they are of self sealing type and designed for this purpose. Make sure the compressor ventilation is not blocked.

If a battery charger is mounted, it must be connected to the battery, never direct to the refrigeration unit.

When connected to shore power, ensure that the mains power supply system is equipped with an automatic earth leak switch, "ground fault circuit interrupt"

When the refrigeration unit is to be disposed, this must be done by certified refrigeration specialist for correct re-cycling of electric and electronic components in according to EU directive 2002/96/EC (WEEE) and care-taking of the refrigerant.

Technical data

Voltage:	12/24 volt
Power consumption:	2.5 - 6A (depending on model)
Average power consumption:	0.6 - 3A refrigeration units (depending on model). Freezer units 2 - 2.5 times more (depending on model).
Compressor:	Danfoss BD35F alt. BD50F (depending on model).
Refrigerant:	R134a (filled amount written on sticker on compressor top)
Capacity:	Top loaded refrigeration boxes 60 to 400 litres / 2 - 14 cu.ft. (depending on model). Top loaded freezer boxes 20 to 140 litres / 0.7 - 5 cu.ft (depending on model).
Fuse:	15A - 12V / 7.5A - 24V
Battery protection:	Cut-out at 9.6 V (21.3), cut-in 10.9 V (22.7) Values within () if the bridge between C & P is taken off.

Fulfils EMC directives, CE marked.



Zona Artigianale
IT-61019 S. Agata Feltria (PU) - Italy
Phone +39 0541 848030 Fax +39 0541 848563
info@indelwebastomarine.com
www.indelwebastomarine.com

For service and technical support:

Indel Webasto Marine USA
Phone +1 954 772 8355
Fax +1 954 772 3839
Mail: info@indelwebastomarineusa.com

Thermoprodukter AB, Sweden
Phone +46 480 425 880
Fax +46 480 127 75

Mail: info@isotherm.se

L'apparecchio refrigerante Isotherm Compact Classic è progettato specificamente per l'installazione in frigoriferi per imbarcazioni a vela o a motore. L'apparecchio è dotato di tutti i componenti necessari per il suo montaggio, facilmente eseguibile senza l'uso di attrezzi particolari. È già stato riempito in fabbrica con il refrigerante e viene fornito pronto per l'uso. Per semplificare l'installazione, il sistema è diviso in due sezioni: il compressore/condensatore e l'evaporatore. Queste sezioni sono collegate assieme mediante un tubo flessibile munito di attacchi rapidi che possono essere facilmente collegati e scollegati ripetutamente senza alcuna perdita di refrigerante. Per ottenere buoni risultati di funzionamento, è essenziale quanto segue:

- Il frigorifero dev'essere ben isolato. Usare una schiuma poliuretanicata o simile di 30 mm di spessore per apparecchi da 50 litri, di 50 mm per apparecchi fino ad 80 litri e di 100 mm o maggiore per apparecchi più grandi.
- La capacità della batteria dev'essere di almeno 75 Ah per consentire l'accumulo di energia sufficiente durante il funzionamento del motore.
- Tutti i dispositivi di alimentazione elettrica, come l'alternatore, il regolatore, i cavi, i connettori e le batterie devono essere mantenuti in buone condizioni.

Installazione Compressore

Il compressore/condensatore che dev'essere installato in posizione orizzontale, può funzionare costantemente fino ad un'angolazione di 30° (Fig. 1)

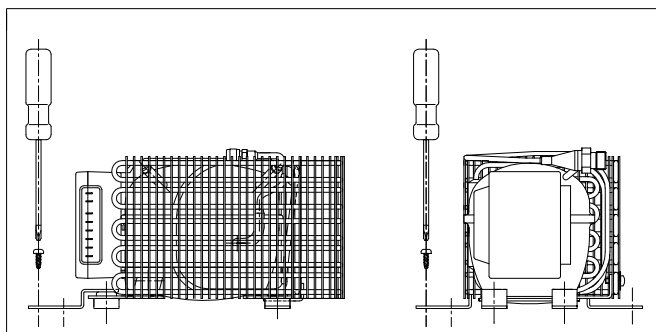


Fig. 1

Anche se l'apparecchio può funzionare a temperatura fino 45°C, dovrebbe essere posizionato nel luogo più fresco possibile. Se l'apparecchio viene installato in uno spazio ristretto, la ventilazione può essere migliorata mediante aperture di sfogo dell'aria di 0.5 dm² nella parte superiore ed inferiore dello spazio d'installazione. La ventilazione può essere ulteriormente migliorata montando un kit con tubo di ventilazione (accessorio optional n° SBE00004AA). (Fig. 2)

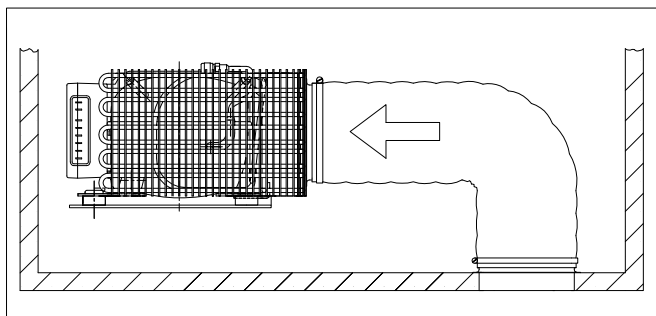


Fig. 2

Il compressore, essendo silenzioso durante il funzionamento, può essere collocato in un armadietto, in un guardaroba, in uno scomparto di stivaggio o anche sotto una cuccetta. Usando la staffa optional ad "aggancio" (codice art. SGE 00002 AA), il compressore può essere installato facilmente su una paratia. (Fig. 3)

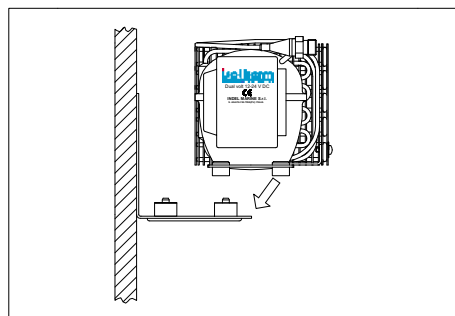


Fig. 3

Posizionare il compressore sufficientemente vicino alla posizione in cui si prevede di installare l'evaporatore nel frigorifero in modo da non superare la lunghezza del tubo di collegamento (2 m). Assicurarsi che vi sia spazio sufficiente attorno ad esso per collegare e serrare gli attacchi rapidi sui tubi. (Fig. 4)

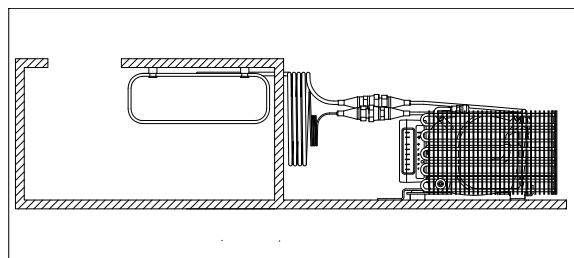


Fig. 4

Elettricità

L'unità elettronica deve sempre essere collegata direttamente alla batteria o all'interruttore principale (più con più, meno con meno). È molto importante che vengano usati cavi di dimensioni corrette per l'alimentazione. Se dev'essere installato un interruttore, deve potere sopportare un carico di partenza di 15A. (Fig. 5)

Dimensioni cavi, mm ²	Lunghezza max* (metri)
2.5	0 - 2.5
4	2.5 - 6
6	6 - 10

* Distanza fra batteria ed unità elettrica.

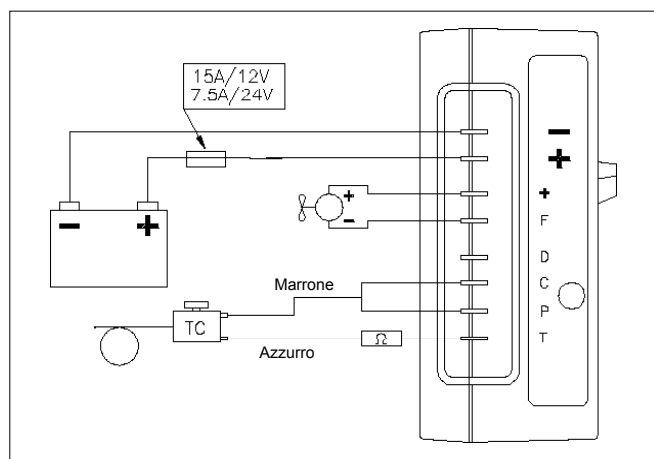


Fig. 5

Montaggio dell'evaporatore

L'evaporatore dev'essere posizionato nel punto più alto possibile all'interno del frigorifero. Dev'essere preferibilmente installato orizzontalmente per semplificare la formazione dei cubetti di ghiaccio. Se viene invece installato verticalmente, il tubo di collegamento dev'essere posizionato verso l'alto. Praticare un foro dal diametro di 30 mm nella parete del frigorifero e nell'eventuale paratia retrostante per potervi fare passare il tubo flessibile e gli attacchi. (Fig. 4). Prima di installare l'evaporatore, srotolare completamente il tubo ed il piccolo tubo capillare. Tenere sempre le coperture di protezione sugli attacchi finché non si sta per effettuare il collegamento. Partendo dall'interno del frigorifero, far passare il tubo con i suoi due collegamenti attraverso il foro e la paratia fino a raggiungere il compressore facendo attenzione a non piegare o schiacciare il tubo. Il tubo non può essere accorciato perché è pieno di refrigerante. Il tubo in eccesso dev'essere accuratamente avvolto a spirale e fissato per impedire la generazione di vibrazioni e rumorosità. Questo dev'essere fatto prima di collegare gli attacchi rapidi. (Fig. 4) Sigillare il foro nella parete dell'unità con sigillante o schiuma. Nel fissare l'evaporatore alla parete utilizzare i distanziali. Gli evaporatori piatti possono essere piegati una o due volte per coprire vari lati della scatola (Fig. 6).

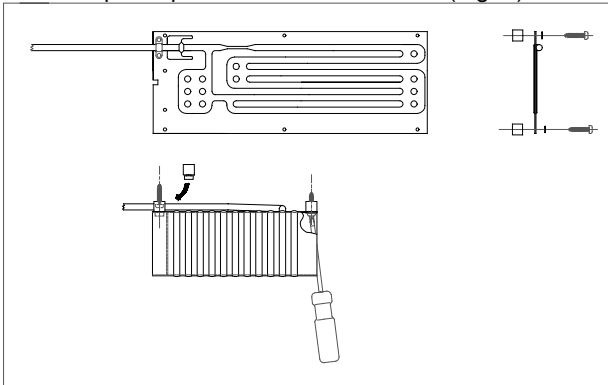


Fig. 6

Montaggio del termostato

Il termostato può essere montato all'esterno o all'interno del frigorifero. Controllare che il tubo sottile con il sensore sia sufficientemente lungo per poterne collegare l'estremità all'evaporatore min 70 mm, con una graffa o con un morsetto speciale con viti. Sugli evaporatori piatti di grandi dimensioni, il montaggio del supporto a graffa sul bordo superiore anziché sul bordo inferiore implica una differenza di temperatura fino a 5°C. Il montaggio di tale supporto sul bordo superiore determina una temperatura più bassa della scatola alla stessa impostazione del termostato (Fig 7).

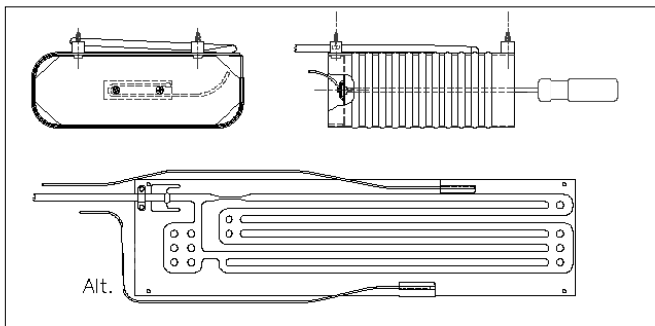


Fig. 7

Collegare i cavi del termostato all'unità elettronica, alle linguette C, P e T, in conformità fig. 5. I modelli con evaporatori di grandi dimensioni presentano anche un resistore sulla connessione del cavo in corrispondenza della linguetta T per l'impostazione della velocità del compressore, alla velocità media o massima (Fig 5).

Attacchi rapidi

Ora gli attacchi rapidi possono essere collegati al compressore. Innanzitutto tirare in avanti i tubi sul compressore. Collegare prima i tubi capillari sottili. **Ruotare solo il dado dell'attacco femmina.** Avvitare gli attacchi fino al fondo della lora filettatura, quindi stringerli saldamente usando chiavi fisse da 21 e 24 mm. (Fig. 8)

Non gettare le coperture di protezione. Se fosse necessario riposizionare l'apparecchio, gli attacchi possono essere riaperti senza che fuoriesca refrigerante. In tal caso avvitare immediatamente le coperture di protezione e stringerle saldamente.

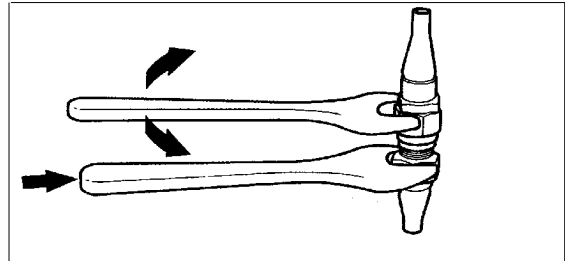


Fig. 8

Avviamento

Effettuare una prova di funzionamento dell'apparecchio girando in senso orario la manopola del termostato. Il compressore deve avviarsi entro 30 secondi e si udirà un leggero ronzio. Inizierà a funzionare anche la ventola. Dopo qualche minuto l'evaporatore inizierà a ghiacciare. La temperatura si regola nel modo seguente. Il termostato regola la temperatura in modo tale che sia il più bassa possibile alla sua impostazione massima ruotando la manopola in senso orario e il più alta possibile subito dopo la posizione di accensione. Per spegnerlo, ruotare completamente la manopola del termostato in senso antiorario. La molla oppone una certa resistenza, che occorre contrastare.

Manutenzione

Normalmente non è necessario eseguire interventi di manutenzione, e l'apparecchio refrigerante completo può rimanere nell'imbarcazione durante l'inverno. Per mantenere l'efficienza, rimuovere la polvere che si può essere accumulata sui tubi del condensatore dopo qualche anno. Si consiglia di scongelare il frigorifero quando l'evaporatore ha uno strato di ghiaccio di 4 - 5 mm.

Elettrica da terra

Può anche essere utilizzato un allacciamento all'alimentazione elettrica da terra. Dev'essere impiegato un buon caricabatteria con una capacità di oltre 10A che deve sempre essere collegato alla batteria e mai direttamente all'unità elettronica del frigorifero. Una soluzione migliore è quella di installare il nostro trasformatore "Power Pac" che scambia automaticamente dalla batteria all'alimentazione elettrica da terra quando quest'ultima è collegata. (Fig. 9)

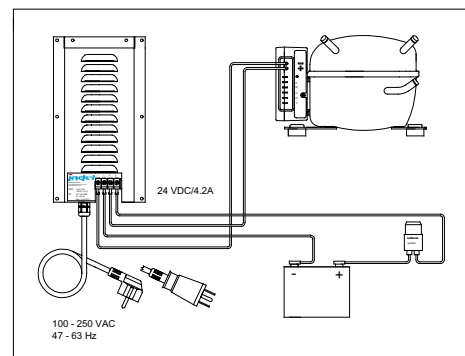


Fig. 9

Ricerca guasti

Guasto	Possibile causa	Provvedimento
All'accensione dell'apparecchio non succede niente.	Polarità errata. Mancanza di corrente elettrica. La batteria è scarica. Caduta di tensione a causa dei cavi troppo sottili. Guasto del termostato. Guasto dell'unità elettronica.	Posizionare le connessioni + e – correttamente. Verificare che l'alimentazione di rete sia collegata. Controllare i fusibili. Ispezionare il circuito di carica. Verificare la possibile caduta di tensione. Eventualmente, sostituire i cavi. Collegare a ponte C e T sull'unità elettronica. Se il compressore si avvia, il termostato è guasto. Cambiare l'unità elettronica.
Il compressore compie solo brevi tentativi di avvio all'accensione.	Problemi di alimentazione, tensione troppo bassa o caduta di tensione ai tentativi di avviamento. Batterie scariche.	Controllare cavi e connettori, possibile presenza di verdetame. Caricare le batterie avviando il motore o mediante il caricabatterie.
Il compressore funziona ma non vi è azione refrigerante.	Perdita di refrigerante. I giunti ad accoppiamento rapido non sono sufficientemente serrati. I tubi o l'evaporatore perdono.	Ispezionare e serrare. Contattare un esperto di sistemi refrigeranti per controllare il refrigerante* Contattare un esperto di sistemi refrigeranti per un controllo generale*
Il compressore rimane in funzione a lungo ma senza generare freddo sufficiente.	Ventilazione del compressore inadeguata e/o isolamento insufficiente.	Perfezionare la ventilazione e/o l'isolamento del comparto refrigerante.
Il compressore rimane in funzione troppo a lungo, generando troppo freddo nel comparto refrigerante.	L'estremità del sensore del termostato non è collegata meccanicamente all'evaporatore. Il termostato presenta un guasto per cui non si spegne.	Controllare il montaggio dell'estremità del sensore, rimontarlo. Riposizionare il termostato.
I fusibili sono bruciati.	I fusibili sono di dimensioni errate. Guasto dell'unità elettronica.	Controllare i fusibili 15A-12V, 7.5A-24V Cambiare l'unità elettronica.

Qualora si verifichi un guasto complicato che richieda l'intervento di uno specialista (contrassegnato con *), contattare la Indel Marine S.r.l. IT-61019 S. Agata Feltria (PS), Italia, o il distributore Marine locale per una consulenza.

Sicurezza

Non aprire mai il circuito refrigerante, tranne i giunti ad accoppiamento rapido se sono del tipo autosigillante e concepiti a tal fine.

Verificare che la ventilazione del compressore non sia bloccata.

Se è presente un caricabatterie, questo deve essere connesso alla batteria e mai direttamente all'unità refrigerante.

Quando si collega l'impianto all'alimentazione di rete, verificare che il sistema di alimentazione di rete sia dotato di un interruttore automatico per dispersione di corrente.

Lo smaltimento dell'unità refrigerante deve essere eseguito da uno specialista del settore refrigerazione certificato per il corretto riciclaggio dei componenti elettro'nica, in conformità alla Direttiva Europea 2002/96/EC (WEEE) e lo smaltimento dell'unità refrigerante.

Specifiche tecniche

Tensione:	1	2/24 volt
Consumo energetico:		2,5 - 6 A (in funzione del modello)
Consumo energetico medio:		0,6 - 2 A unità refrigeranti (in funzione del modello)
		Unità freezer 2- 2,5 volte di più (in funzione del modello)
Compressore:		Danfoss BD35F alt. BD50F (in funzione del modello)
Refrigerante:		R134a
Capacità:		Refrigeratori a pozzetto da 60 a 400 litri (in funzione del modello)
		freezer a pozzetto: da 20 a 140 litri (in funzione del modello)
Fusibili:		15A - 12 V / 7,5A - 24 V
Protezione batteria:		apertura a 9.6 V (21.3) - 10.9 V (22.7)
Conforme alle direttive EMC, marcato CE		



indel
Webasto
Marine

Zona Artigianale

IT-61019 S. Agata Feltria (PU) - Italy

Phone +39 0541 848030

Fax +39 0541 848563

info@indelwebastomarine.com

www.indelwebastomarine.com

Bei der Konzeption des Kühlsystemes wurde auf die Möglichkeit einfacher und leichter Selbmontage besonderen Wert gelegt. Das Kühlsystem wird werkseitig mit Kältemittel befüllt und vollkommen betriebsfertig geliefert. Zur vereinfachung der Installation werden der Kompressor und der Verdampfer als separate Teile geliefert. Erst nach deren Montage werden sie durch das flexible Kühlrohr, das mit selbstdichtenden Schnellkupplungen versehen ist, verbunden.

Die Voraussetzungen für eine gute Montage sind:

- Gute Isolierung des Kühlraumes, am besten aus dem Material Polyurethan; 30 mm Stärke für Boxen bis 50 Liter, 50 mm bis 80 Liter und 100 mm oder mehr für Größere Boxen.
- Der Verbrauchbatterien sollten eine Kapazität von mindestens 75Ah haben.
- Das Batterieladegerät, die Kabel und Anschlüsse im elektrischen System sollten im gutem Zustand gehalten werden.

Installation

Der Kompressor sollte waagrecht montiert werden, um einen kontinuierlichen Betrieb bei bis 30° Neigungswinkel gewährleisten zu können. (Fig. 1)

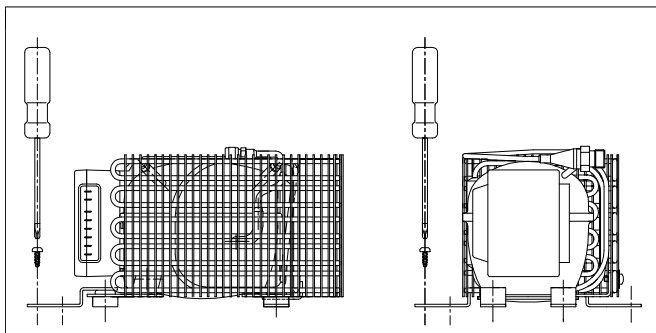


Fig. 1

Es ist vom Vorteil, wenn der Kompressor in einem gut belüfteten Stauraum eingebaut wird. Das Aggregat arbeitet problemlos bei Umgebungstemperaturen bis zu 45°C. Bei engen Stauräumen sollte man die Frischluftventilation verbessern, indem am tiefsten und höchsten Punkt Ventilationslöcher gebohrt werden. Die Löcher sollten eine Mindestgröße von 0,5 dm² haben. (oben bzw. unten) Der Kompressor kan in einem Schrank, einer Garderobe, einem Stauraum oder unter einer Schlafkoje eingebaut werden. Die Ventilation kann mit einem Ventilationsschlauchsatz verbessert werden. (Zubehör Best. Nr: SBE00004AA). (Fig. 2)

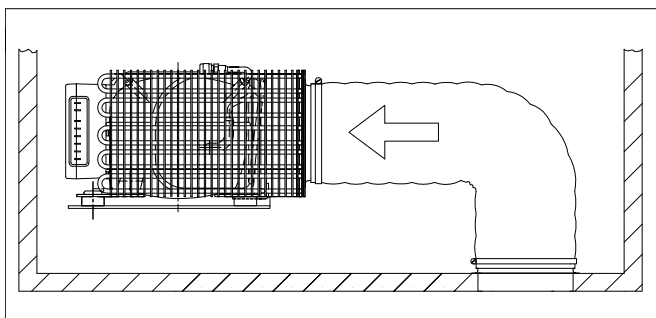


Fig 2

Mit der Konsole (Zubehör) Best. Nr: SGE00002AA) kann der Kompressor auch an der Schottwand montiert werden. (Fig. 3)

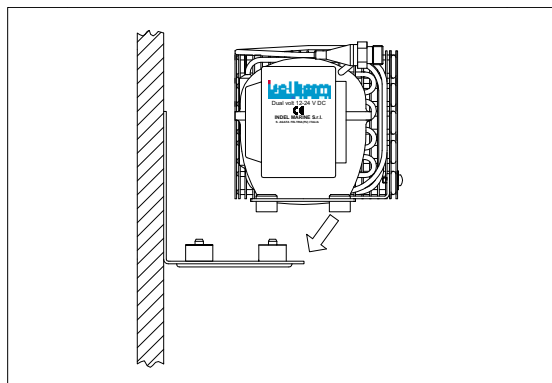


Fig 3

Das Verbindungsrohr zwischen Kompressor und Verdampfer hat eine Länge von 2 Meter. Bei der Platzierung des Kompressors ist darauf zu achten, daß genügend Platz zum Anziehen der Schnellkupplungen mit Gabelschlüssel vorhanden ist. (Fig. 4)

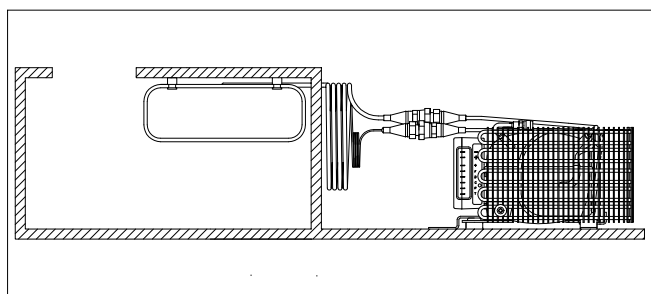


Fig 4

Elektrische Verdrahtung

Das Elektronikteil wird immer direkt an die Batterie bzw. an den Strom-Hauptschalter angeschlossen. Wichtig ist es auch, daß eine ausreichender Kabeldurchmesser gewählt wird, um eine sichere Startfunktion zu erreichen. Ein separat installierter Sicherungs-Automat oder Schalter muß für 15A Leistung dimensioniert sein.

Kabelarea mm ²	Max. Länge* (meter)
2.5	0 – 2,5
4	2,5 – 6
6	6 – 10

* Abstand zwischen Batterie und Steuereinheit.

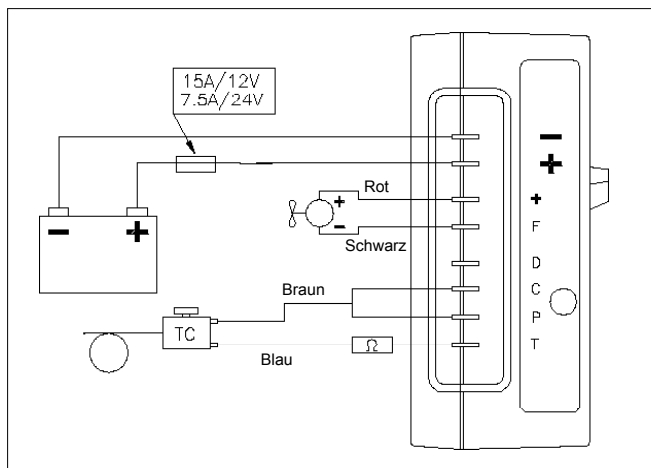


Fig. 5

Verdampfer

Der Verdampfer sollte so hoch wie möglich in der Kühlbox bzw. im Kühlschrankschrank montiert werden. O-Verdampfer am besten waagrecht einbauen, um eine Eiswürfelschale zu plazieren. Um die Anschlußleitung mit Schnellkupplungen bis zum Kompressor verlegen zu können, wird an der Schrankwand oben ein Loch von $\varnothing 30$ mm gebohrt, gegebenenfalls werden Schottwände u.Ä. Gleichmaßen durchgebohrt.

(Fig. 4) Bevor das Rohr verlegt wird, sollten Sie es vollkommen ausrollen. Das Rohr darf nicht scharf gebogen oder plattgedrückt werden. Die Länge am Rohr, die übrig bleibt, wird zu einer Schlinge aufgerollt, zusammengelegt und an geschützter Stelle angebracht, bevor die Schnellkupplungen montiert werden. (Fig. 4)

Das Bohrloch in der Box sollte mit Armaflexschlauch oder Dichtungsmittel abgedichtet werden.

Flach-Verdampfer können auch mit Hilfe von Spezialwerkzeugen passend geformt werden. Der Verdampfer wird mit Schrauben und Distanzelementen an die Boxenwand oder -decke geschraubt. (Fig. 6)

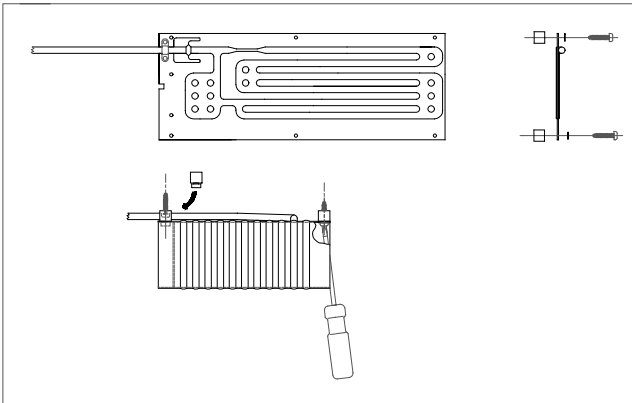


Fig. 6

Montage Thermostat

Das Thermostatgehäuse kann außer- oder innerhalb der Kühlbox/des Kühlschrankschrankes montiert werden. Achten Sie nun darauf, daß das Kapillarrohr mit Fühlerendstück an den Verdampfer heranreicht. Der Fühler wird mit dem Befestigungsclip angebracht oder mit speziellen Klemmplatten verschraubt, so daß das ganze Ende an der Verdampferkante anliegt.

Plazierung der Fühlerendstück auf grössere Flachverdampfern; obere Kante bedeutet niedriger Kühlraumtemperatur (4-5°C) in Vergleich mit untere Kante, mit der gleicher Thermostateinstellung. (Fig. 7)

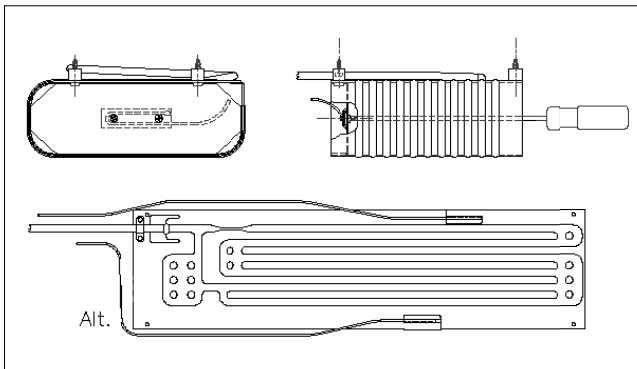


Fig. 7

Schließen Sie das Thermostatkabel an der Steckungen C, P und T der Steuereinheit an, Anschluß wie in plan Fig. 5. Aggregate mit größere Verdampfern haben auch ein Widerstand auf Stecker T montiert, für Vorwahl höhere Kompressorzahl, in zwei verschiedene Stufe, mittlere und maximale Drehzahl.

Schnellkupplungen

Die Schnellkupplungen werden mit dem Kompressor verschraubt. Zuerst schließen Sie an das Kupplungsstück mit dem dünnen Kapillarrohrchen von Verdampfer an. Hierbei darf das „Vater“-Kupplungsstück nicht mitdrehen, da es sonst abbrechen kann. Die Kupplungen werden bis zum Anschlag verschraubt, danach werden die Kupplungen festgezogen, damit eine mechanische „Versiegelung“ zustande kommt. Verwenden Sie Gabelschlüssel 21 und 24 mm. (Fig. 8) Bewahren Sie die Schutzkappen auf. Falls das Aggregat einmal ausgebaut werden sollte, kann man die Schnellkupplungen öffnen, ohne das Kältemittel entweicht. Sicherheitshalber sollten dabei die Schutzkappen sofort wieder fest verschraubt werden.

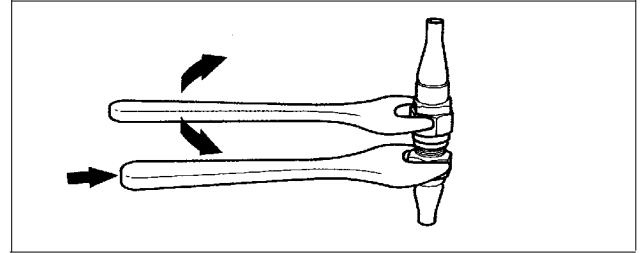


Fig. 8

Starten

Testen Sie die Funktion des Aggregates, in dem Sie das Thermostatregler uhrsgesinn aus der STOP-Stellung umdrehen. Der Kompressor soll jetzt innerhalb 30 Sekunden starten und ein schwaches Surren zu hören sein. Das Gebläse startet gleichzeitig. Wenn Sie den Knopf weiter drehen, können Sie die Temperatur regeln. Maximaler Kühlleistung bekommen Sie mit den Knopf völlig nach rechts umgedreht. Wenn der Thermostatknopf zurück auf STOP-Stellung gedreht wird, ist das Aggregat abgeschaltet. (Ein deutlich Federdruck muss passiert werden).

Service

Service am Gerät ist nicht notwendig. Nach ein paar Jahren sollte der Staub am Kondensatorgitter entfernt werden. Falls der Verdampfer vereist (4-5 mm), sollte er durch Abschalten abgetaut werden. Im Winterlager wird das komplette Aggregat im Boot gelassen. Beachten Sie, daß die Batterien und das elektrische System im Boot sich stets in einem guten Zustand befinden.

Landstrom

Landstrom kann über ein gutes Batteriladegerät von mindestens 10 A Leistung eingespeist werden. Das Ladegerät darf nicht direkt an die Elektroneinheit angeschlossen werden. Es muß immer eine Batterie als Puffer installiert sein. Eine andere bessere Lösung ist, ein „Power Pac“ Gleichrichter zu installieren. Es ist mit automatische Vorrangsschaltung für netzbetrieb ausgerüstet. (Fig. 9)

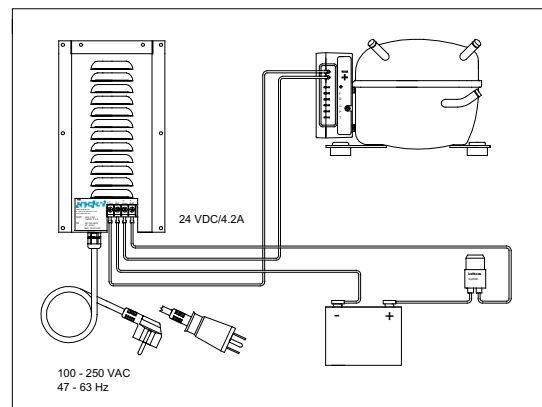


Fig. 9

Fehlersuche

Fehler	Mögliche Ursache	Maßnahmen
Nach dem Einschalten passiert gar nichts.	Kein Strom. + / – Anschlüsse gekreuzt. Batterie leer. Spannungsverlust, dünne Kabeln. Thermostat fehlerhaft. Steuereinheit fehlerhaft.	Hauptschalter aus? Kabelanschlüsse überprüfen. Batterie laden, Motor starten oder Ladegerät einschliessen. Kabelgröße überprüfen. Testen durch C und T überbrücken. Wenn Kompressor starten, Thermostat erneuern. Steuereinheit austauschen.
Kompressor macht nur Startversuche.	Zu wenig Spannung, Spannungsverlust wegen dünne Kabeln oder schlechte Kableverbindungen. Fehler in Steuereinheit.	Batterie laden. Kabelgröße und Anschlüsse überprüfen. Steuereinheit erneuern.
Kompressor läuft, aber keine Kühlung.	Kältemittelverluste. Läckage, Anschlüsse nicht dicht.	Überprüfen, anziehen. Kältemittelspezialisten konsultieren. *
Kompressor läuft viel, aber Temp. in Kühlraum zu warm.	Schlechte Isolierung. Ventilator geht nicht oder Kompressorraum zu warm. Zu viel Gas im System, Rohr gefrohren?	Neu Isolieren. Lüftung überprüfen. Ventilator kontrollieren. Spezialisten konsultieren. *
Kompressor läuft viel, zu kalt im Kühlraum.	Thermostaffühlerendstück nich in Kontakt mit Verdampfer. Thermostat schalten nicht ein-aus.	Montage überprüfen. Thermostat austauschen.
Sicherung brennt durch.	Falsche Sicherungsgröße. Fehler in Steuereinheit.	Sicherung überprüfen, 15A-12V/7,5A.24V Steuereinheit erneuern.

Die mit * versehenen Punkte bedeutet komplizierte Fehler. Kontaktieren Sie solcher Fällen Indel Marine S.r.l., IT-61019 S. Agata Feltria (PU), Italy oder Ihren örtlichen Händler.

Sicherheitshinweise

Es dürfen keine Eingriffe in den Kühlmittelkreislauf vorgenommen werden, außer an den Schnellkupplungen, die sich wieder öffnen lassen.

Decken Sie die Belüftung der Kompressoreinheit niemals ab.

Schließen Sie kein Batterieladegerät direkt an das Kühlaggregat an. Batterieladegeräte müssen immer an die Batterie angeschlossen werden.

Beim Anschluß an Landstrom muss die Stromversorgung geerdet und an einen Erdschluß Schalter (F1-Schalter) angeschlossen sein.

Eine spätere Verschrottung des Aggregates darf nur vom Fachmann vorgenommen werden, der die enthaltenen Bestandteile der Wiederverwertung zuführt und das Kühlmittel korrekt entsorgt. (Nach ER 2002/96/EG-WEEE)

Technische Daten

Spannung : 12/24 Volt

Stromverbrauch: 2,5 - 6A (Modellabhängig)

Schnittverbrauch: 0.6 - 2A Kühlaggregate (Modellabhängig)

Tiefkühlaggregate 2 bis 2,5 mal höher. (Modellabhängig)

Kompressor: Danfoss BD35F bzw. BD50F (Modellabhängig)

Kältemittel: R134a (Füllmenge auf Kompressorkleber zu sehen)

Kapazität: Kühlboxen 60 bis 400 Liter (Modellabhängig)

Tiefkühlboxen: 20 bis 140 Liter (Modellabhängig)

Sicherung: 15A-12V/7,5A-24V

Batteriewächter: Ausschalten bei 9,6 /21,3 V Wiedereinhalten bei 10,9/22,7 V

Die Kühlgeräte entsprechen EMG/EMV Richtlinien und ist mit CE Zeichen versehen.



Zona Artigianale

IT-61019 S. Agata Feltria (PU) - Italy

Phone +39 0541 848030

Fax +39 0541 848563

info@indelwebastomarine.com

www.indelwebastomarine.com

L'ensemble est conçu pour une installation aisée ne nécessitant pas de compétences ni d'outils particuliers. Le système qui est déjà rempli gaz réfrigérant prêt à fonctionner et livré avec toutes les pièces nécessaires à son installation. Pour simplifier l'installation le compresseur et l'évaporateur sont livrés séparément. A l'installation ils se raccordent grâce à un tube flexible (déjà monté) de 2 mètres muni des raccords rapides. Ces raccords rapides peuvent être ultérieurement ouverts ou fermés sans laisser s'écouler du système le gaz réfrigérant.

Conditions nécessaires à un bon fonctionnement du groupe réfrigérant:

- Bonne isolation de la glacière. Nous conseillons l'utilisation de mousse de polyuréthane d'une épaisseur de 30 mm pour des volumes allant jusqu'à 50 litres, de 50 mm jusqu'à 80 litres et si possible de 100 mm ou plus pour les plus grandes glacières.
- Une batterie d'une capacité de 75 Ah au minimum. Ceci afin de permettre une charge des accus suffisante quand le moteur tourne.
- L'installation électrique du moteur doit être entretenue et en bon état, ainsi que les cables, les prises et les batteries.

Installation

Le compresseur doit être installé en position horizontale de façon à ce qu'il puisse fonctionner jusqu'à 30° de gîte. (Fig. 1)

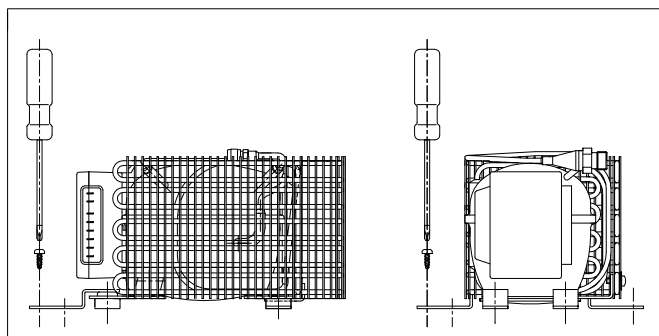


Fig. 1

Il est préférable de placer le compresseur dans un endroit aussi froid et aéré que possible afin qu'il puisse fonctionner jusqu'à 45° C de température ambiante. Pour les endroits étroits et peu aérés il est conseillé de pratiquer en bas du coffre un ou plusieurs trous de ventilation, et un trou de ventilation en haut du coffre. Ces trous de ventilation doivent avoir chacun une surface minimum de 0.5 dm², en haut et en bas. La ventilation peut être encore améliorée grâce à une gaine élargie d'évacuation d'air. (Option réf. SBE00004AA). (Fig. 2)

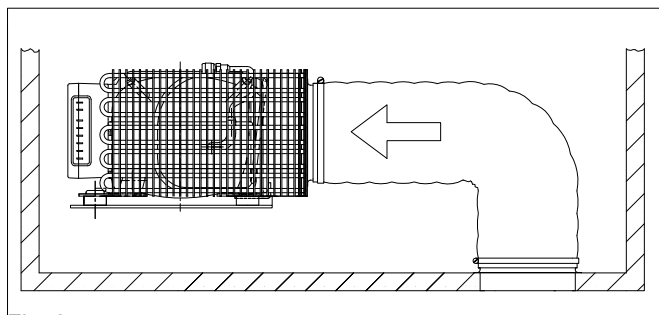


Fig. 2

Le compresseur peut être installé dans un armoire, une penderie, un coffre d'arrimage et même sous une couchette etc. (Fig. 3)

Le compresseur peut également, très facilement être installé sur une cloison grâce à un kit de montage spécial (une console, Option réf. SGE 00002AA) (Fig. 3)

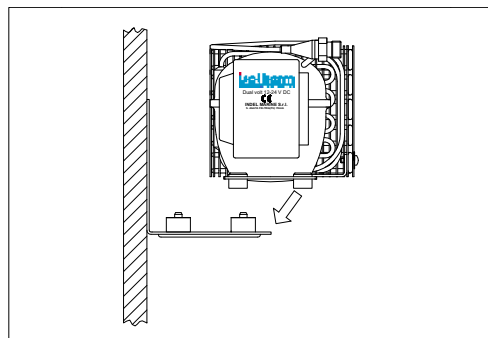


Fig. 3

Ne pas installer l'ensemble compresseur-condenseur trop loin de la glacière afin que la longueur du tuyau de raccordement (2 m) reliant le compresseur à l'évaporateur soit suffisante. Prévoir également suffisamment de place pour raccorder les raccords rapides des tubes et les serrer. (Fig. 4)

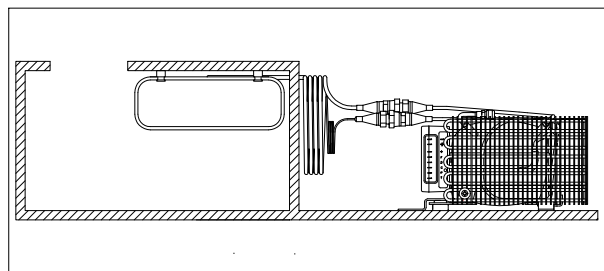


Fig. 4

Électricité

Le boîtier électronique doit toujours être raccordé directement aux bornes de la batterie en respectant les polarités, ou au coupe-batterie du bateau. Ceci est très important, ainsi que la dimension du cable, pour le bon fonctionnement de démarrage du compresseur et pour éviter les chutes de tension. Si un interrupteur est utilisé il doit avoir un pouvoir de coupure de 15 A au minimum.

Dimensions du cable mm ²	Longueur max. de fil* (meter)
2.5	0 - 2,5
4	2,5 - 6
6	6 - 10

* La longueur de fil veut dire la longueur totale, depuis la batterie jusqu'à l'unité électronique.

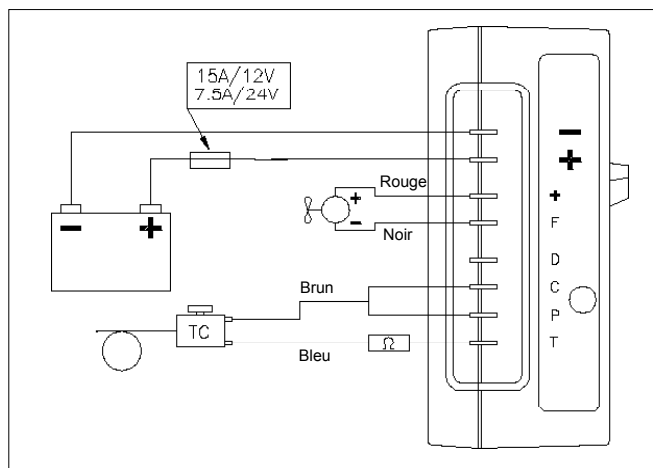


Fig. 5

Montage évaporateur

L'évaporateur doit être placé le plus haut possible dans la glacière. Il est préférable de l'installer en position horizontale pour simplifier la congélation, mais il peut toutefois être monté en position verticale. En ce cas l'attache du tuyau doit être monté vers le haut. Percer un trou de diamètre 30 mm dans la partie supérieure d'un côté de la glacière, au travers des cloisons éventuelles etc., pour amener le tube de raccordement et les raccords rapides au compresseur. (Fig. 4) Avant installation du tube d'évaporateur il le faut dérouler sur toute sa longueur (2 m) ainsi que le tube capillaire au branchement. Prendre soin de ne pas courber, aplatis ou couper le tube. Les tubes ne doivent pas être coupés car ils sont pré-rempli avec exactement la bonne quantité de gaz de réfrigérant. Avant de raccorder les raccords rapides il faut lover l'excès de tube et le fixer en position horizontale pour éviter les vibrations et les chocs. Boucher le trou de la glacière une fois le tube installé avec du polyuréthane, de l'Armaflex ou de Sikaflex etc.

Respectez les distances spécifiées lorsque vous fixez l'évaporateur sur la paroi. Les évaporateurs plats peuvent être pliés une ou deux fois de manière à recouvrir plusieurs côtés de la glacière. (Fig 6)

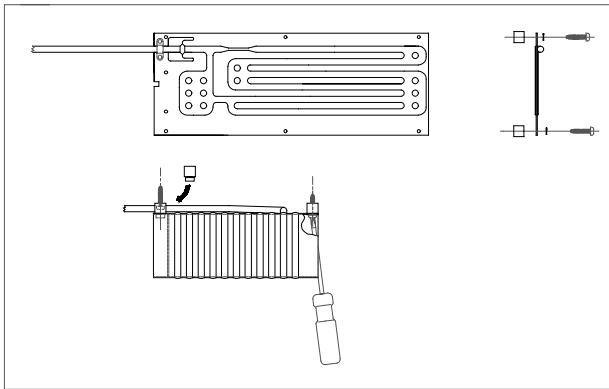


Fig. 6

Montage du thermostat

Le boîtier du thermostat peut être installé à l'intérieur ou à l'extérieur de la glacière ou de l'armoire frigorigère. S'assurer toutefois que le petit tube, avec le bulbe, reliant le capteur au thermostat est assez long pour atteindre le côté d'évaporateur et y être fixé. Sur les évaporateurs plats plus grands, le montage du clip sur le bord supérieur entraîne une différence de température pouvant atteindre 5°C par rapport au board inférieur, un montage sur le board supérieur entraînant une température plus faible de la glacière pour un même réglage de thermostat. (Fig. 7)

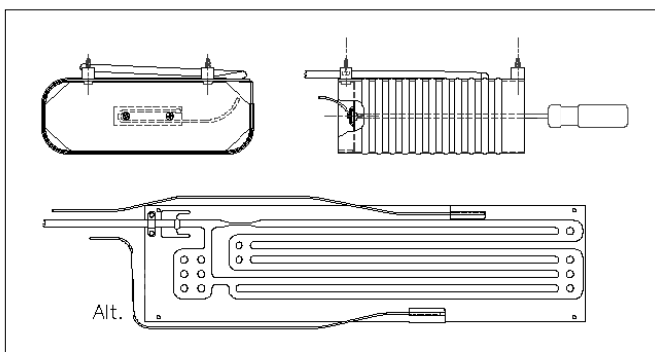


Fig. 7

Branchez les câbles du thermostat sur les languettes C, P et T de l'unité électronique, d'après fig. 5. Les modèles à évaporateurs plus grands sont également équipés d'une résistance à l'interconnexion du câble sur la languette T, permettant de régler la vitesse du compresseur sur un régime moyen ou rapide. (Fig. 5).

Raccords rapides

Les raccords rapides doivent être raccordés au compresseur. Commencer par courber en avant les tubes du compresseur pour les rendre accessibles. Continuer par raccorder le petit tube capillaire d'évaporateur. Il ne faut pas tourner la partie mâle du raccord pour éviter de casser le petit tube. Viser à la main les raccords jusqu'au fond de filet. Puis serrer fermement les raccords en utilisant des clefs à écrou de 21 et 24 mm. (Fig. 8)

Ne pas égarer les capuchons de protection. Si nécessaire de déplacer l'unité les raccords peuvent être démontés sans qu'il y ait risque de perte de gaz de frigorigère. Remettez en ce cas immédiatement en place les capuchons de protection et les serrer fermement pour éviter de mouiller et salir les raccords.

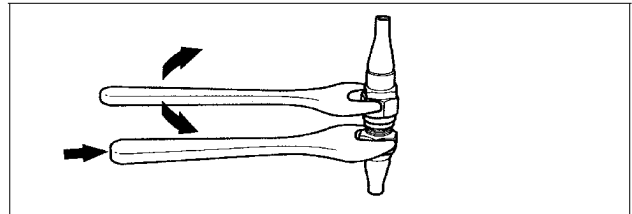


Fig. 8

Démarrage

Faire un essai de fonctionnement en tournant le bouton du thermostat de STOP vers le droit. Le compresseur doit alors démarrer en 30 secondes et un léger ronronnement doit se faire entendre. Le ventilateur démarrera en même temps. Après encore quelques minutes l'évaporateur commence de chuintier très légèrement. Le thermostat régule la température de manière à ce qu'elle soit la plus froide à son réglage maximum dans le sens des aiguilles d'une montre et la plus chaude immédiatement après la position "Marche" du bouton. Pour éteindre, tournez à fond le bouton du thermostat dans le sens inverse des aiguilles d'une montre. Vous devez sentir une certaine résistance et la dépasser.

Entretien

Aucun entretien particulier n'est nécessaire. Après quelques années d'utilisation il faut quand même nettoyer de la poussière le compresseur et le condenseur. Pour dégivrer l'évaporateur, arrêter pendant quelques minutes le groupe. Il est recommandé de dégivrer l'évaporateur quand il est couvert de glace jusqu'à 4-5 mm. Le compresseur et les autres composants doivent rester dans le bateau pendant l'hiver. À l'hivernage, veiller à ce que les batteries et le circuit électrique soient en bon état. Branchement à quoi peut être fait par un chargeur de bonne qualité produisant au minimum 10A. Il faut absolument raccorder le chargeur à la batterie mais ne jamais raccorder directement à l'unité électronique. Une meilleure solution est d'installer un "Power Pac" convertisseur qui, dès qu'il est raccordé sur une prise de quai coupe l'alimentation provenant des batteries et alimente en directe le compresseur. (Fig 9)

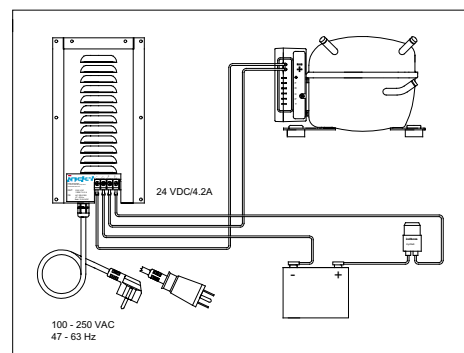


Fig. 9

Dépannage

Problème	Cause possible	Mesure corrective
Rien ne se passe lorsque l'interrupteur est mis en position "Marche".	Mauvaise polarité. Aucune alimentation. Batterie en mauvais état. Chute de tension due à la minceur des câbles. Thermostat défectueux.	Placez les connexions + et – correctement. La prise est-elle alimentée ? Vérifiez le fusible. Vérifiez le circuit de charge. Vérifiez l'absence de chute de tension. Remplacez les câbles si nécessaire. Reliez les points C et T sur l'unité électronique. Si le compresseur démarre, le thermostat est défectueux.
Lorsqu'il est mis sous tension, le compresseur ne fait que de brèves tentatives de démarrage.	Mauvaise source d'alimentation, tension trop faible ou chute de tension lors de la tentative de démarrage. Batteries déchargées. Défaut de l'unité électronique.	Vérifiez les câbles et les connecteurs, oxydation possible. Chargez la batterie en faisant tourner le moteur ou à l'aide du chargeur de batterie. Changez l'unité électronique.
Le compresseur tourne, mais ne génère pas de froid.	Perte de liquide réfrigérant. Raccords rapides insuffisamment serrés. Fuites des tuyaux ou de l'évaporateur.	Vérifiez et resserrez éventuellement les raccords. Contactez un frigoriste pour vérifier le liquide réfrigérant.* Faites effectuer une vérification générale par un frigoriste.*
Le compresseur tourne longtemps mais ne génère pas suffisamment de froid.	Mauvaise ventilation du compresseur et/ou mauvaise isolation.	Améliorez la ventilation et/ou l'isolation du compartiment de réfrigération.
Le compresseur tourne trop longtemps et le compartiment de réfrigération est trop froid.	L'extrémité du capteur du thermostat n'est pas en contact avec l'évaporateur. Le thermostat est défectueux et ne se déclenche pas.	Vérifiez le montage de l'extrémité du capteur et réajustez cette dernière. Remplacez le thermostat.
Le fusible saute.	Calibre de fusible incorrect. Défaut de l'unité électronique.	Vérifiez le fusible 15 A-12 V et 7,5 A-24 V. Changez l'unité électronique.

En cas de panne complexe comme celles requérant l'assistance d'un spécialiste (marquées *), demandez conseil auprès d'Indel Marine S.r.l. IT-61019 S. Agata Feltria (PU), Italie, ou de votre distributeur local.

Sécurité

N'ouvrez jamais le circuit du fluide frigorigène, sauf par les raccords rapides, qui sont auto-étanchéifiants et conçus à cet effet. Assurez-vous que la ventilation du compresseur n'est pas obstruée.

Si un chargeur de batterie est monté, il doit être connecté à cette dernière, et jamais directement à l'unité de réfrigération.

En cas de connexion à une prise d'alimentation à quai, vérifiez que le système est équipé d'un commutateur automatique de fuite à la terre.

La mise au rebut de l'unité de réfrigération doit être effectuée par un frigoriste certifié en vue du recyclage correct des composants et de la conservation du liquide frigorigène.

Directive Européenne 2002/96/CE - DEEE ou WEEE.

Caractéristiques techniques

Tension : 12/24 volts

Courant consommé : 2,5 – 6 A (selon le modèle)

Courant moyen consommé : 0,6 – 2 A pour les unités de réfrigération (selon le modèle)
2 – 2,5 fois plus pour les unités de congélation (selon le modèle).

Compresseur : Danfoss BD35F alt. BD50F (selon le modèle)

Réfrigérant: R134a

Capacité : contenance maximale des compartiments de réfrigération : 60 à 400 litres (selon le modèle)
contenance maximale des compartiments de congélation : 20 à 140 litres (selon le modèle)

Fusible : 15 A – 12 V / 7,5 A – 24 V

Protection de la batterie : Coupure à 9,6 V (21.3), reprise à 10,9 V

Conforme aux directives sur la CEM, marquage CE



indel
Webasto
Marine

Zona Artigianale

IT-61019 S. Agata Feltria (PU) - Italy

Phone +39 0541 848030

Fax +39 0541 848563

info@indelwebastomarine.com

www.indelwebastomarine.com

Systemet som är utformat för självmontage är förfyllt och driftsklart med alla erforderliga detaljer. För att underlätta installationen är systemet delat i en kompressor-del och i en förångardel som vid installationen förbinds med ett 2 meter långt förmonterat flexibelt anslutningsrör, med snabbkopplingar. Dessa är av sådan typ att de kan återöppnas och förslutas igen utan att köldmedium försvinner ur systemet.

Förutsättningen för ett gott resultat är:

- Bra isolering i kylutrymmet. Helst polyuretan med 30 mm tjocklek för boxar upp till 50 liter, 50 mm upp till 80 liter och helst 100 mm eller mer för större boxar.
- Tillgänglig kapacitet på förbrukningsbatteriet minst 75 Ah, bl.a. för att hinna ta emot tillräcklig laddning då motorn är i gång.
- Gott skick på motorns laddningsutrustning, kablar och anslutningar samt att batterierna hålls i gott skick.

Installation

Montering kompressor

Kompressorn ska monteras vågrätt för att sedan kunna tåla kontinuerliga lutningar på 30°. (Fig.1)

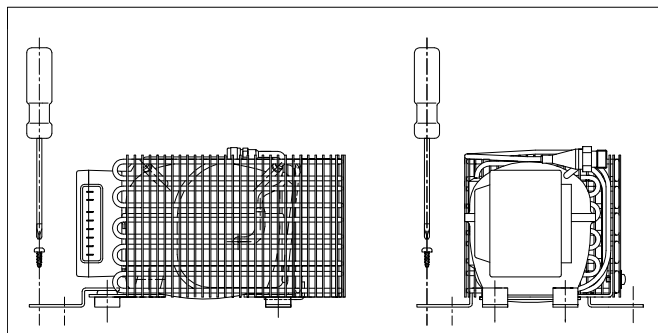


Fig. 1

Det är en fördel att placera kompressordelen så svalt som möjligt, men den klarar en omgivningstemperatur upp till 45°C. I trånga utrymmen kan man förbättra ventilationen genom att ta upp ett eller flera ventilationshål längst ner och högst upp i utrymmet. Ventilationshålen bör ha en area på minst 0.5 dm² vardera, nertill och upptill. Ventilationen kan ytterligare förbättras med hjälp av en luftslangsats. (Tillbehör art. nr. 10013) (Fig. 2)

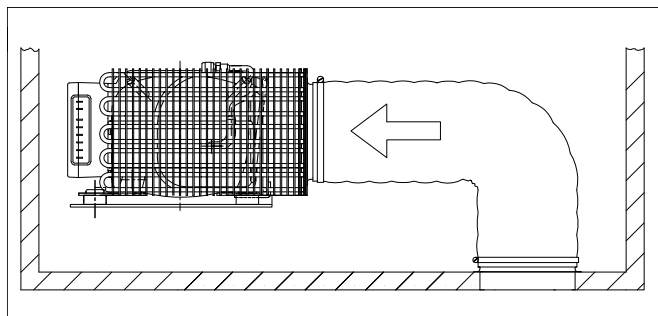


Fig. 2

Kompressorn arbetar med extremt låg ljudnivå, den kan placeras i ett skåp, garderob, stuvutrymme, under en koj eller dyl. Den kan enkelt monteras upp på ett skott med hjälp av en vinkelkonsol (art. nr. 10015) som finns som tillbehör. (Fig. 3)

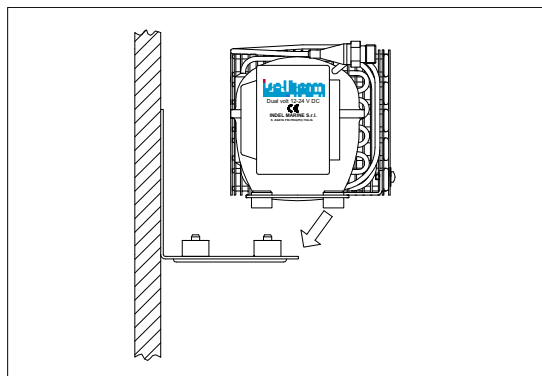


Fig. 3

Välj utrymme i anslutning till kylboxen/kylskåpet så att anslutningsröret (2 meter) på förångaren räcker till då det ska dras fram till kompressordelen. Tänk även på att få plats nog att enkelt kunna dra åt snabbkopplingarna på rören. (Fig. 4)

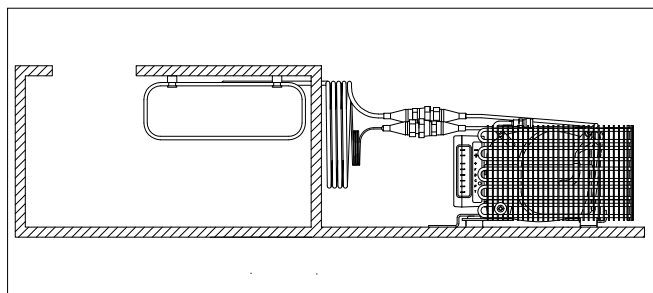


Fig. 4

Elinstallation

Elektronikdelen skall alltid anslutas direkt till batteriets (batteriernas) poler, alternativt till huvudströmbrytaren. Detta, liksom att tillräcklig kabelarea användes, är viktigt för att garantera säker startfunktion och för att minimera spänningsfall. Eventuell separat strömställare måste vara dimensionerad för minst 15A.

Kabelarea mm ²	Max. längd* (meter)
2.5	0 – 2,5
4	2,5 – 6
6	6 – 10

* Avstånd från batteri till elektronikdel

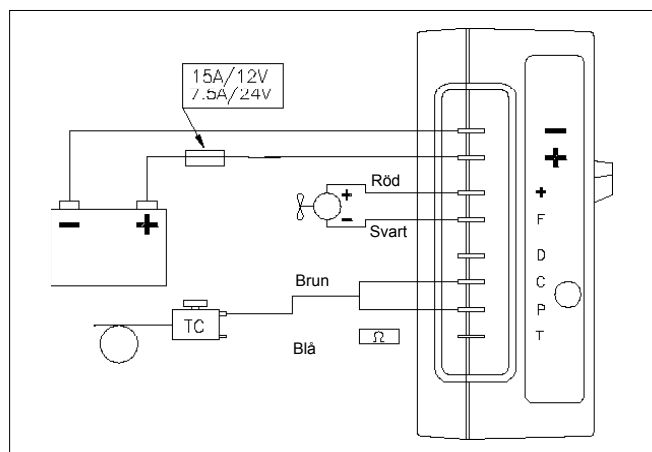


Fig. 5

Montering förångare

Förångaren skall placeras högt i skåpet/boxen. O-förångare placeras helst vågrätt för att underlätta t.ex. istillverkning. Ett hål \varnothing 30 mm borraras högt upp i boxens vägg och genom eventuella skott e. dyl. för att dra fram förångarens anslutningsrör med snabbkopplingar till kompressorn. (Fig. 4) Innan röret dras fram rullas det ut i sin fulla längd (2 meter) liksom det tunna kapillärröret vid kopplingen. Var försiktig så att röret ej bockas för skarpt, plattas till eller går av. Röret kan ej kortas av eftersom det är förfyllt med rätt mängd köldmedium. Överblivet rör lindas upp i ett sling och klammas fast på skyddad plats innan snabbkopplingarna ansluts. (Fig. 4) Hålet i boxväggen tätas med polyuretan, armaflexslang, Sikaflex eller dyl.

Förångaren monteras på boxens vägg/väggar med de speciella distanserna placerade mellan förångare och vägg, efter att termostatens känselkropp monterats på förångaren. (Fig. 6) Plattförångare kan vid behov bockas till L eller U-form för att täcka flera sidor i boxen. Bockningen sker med hjälp av ett speciellt bockverktyg.

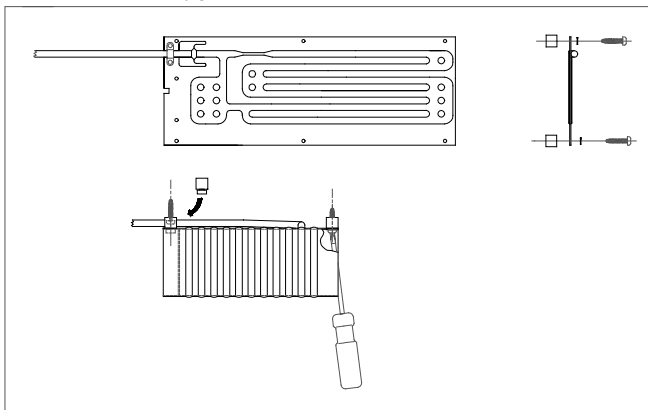


Fig. 6

Montering termostat

Termostathuset kan placeras inne i eller utanför boxen/skåpet. Se bara till att dess tunna rör med känselände räcker fram att fästas i förångarens kant. Placera termostatens känselände så att den får metallisk kontakt med förångaren, sätt fast den antingen med det skruvade beslaget, på där för avsedd plats eller med det fjädrande clipset mot förångarkanten. På större plattförångare kan clipset sättas upptill eller nertill, montering upptill innebär en skillnad i temperatur på 4-5°C i kylutrymmet, jämfört med nertill, upptill innebär kallare i kylutrymmet med samma termostatinställning. (Fig. 7)

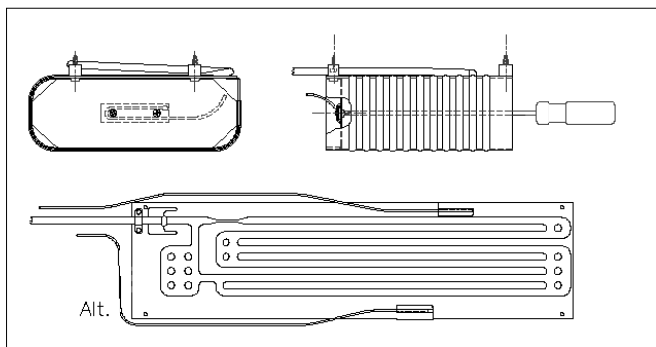


Fig. 7

Anslut termostatens kablar till stiften C, P och T på elektronikdelen enligt schema fig. 5, sladdarna är märkta med beteckning motsvarande stiftet.

På modeller med större förångare sitter också ett motstånd på den ena sladden från termostaten, denna ansluts då mot T. Motståndet bestämmer kompressorns varvtal. (Fig. 5)

Hopkoppling

Snabbkopplingarna ansluts till kompressordelen. Börja med att böja fram rören på kompressorn så att kopplingarna blir lätt åtkomliga. Börja sedan med det tunna kapillärröret från förångaren. Se härvid till att hankopplingen inte roterar, för då kan röret gå av. Dra ihop kopplingarna för hand, helt i botten, dra sedan åt ordentligt med fasta nycklar 21 och 24 mm. (Fig. 8) Spara skyddshattarna. Om aggregatet behöver flyttas eller av annan anledning monteras bort, kan kopplingarna åter öppnas utan att köldmedium kommer ut. Montera då omgående skyddshattarna och dra dessa hårt så att fukt och smuts inte kan komma in i kopplingarna.

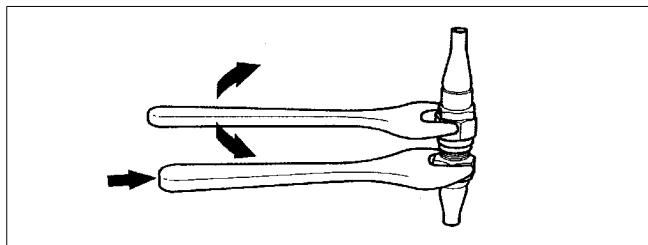


Fig. 8

Upstart

Provkör aggregatet genom att vrida termostatratten från STOP-läget åt höger. Kompressorn startar inom 30 sek. och ett svagt surrande hörs. Fläkten startar samtidigt. Efter ytterligare någon minut hörs ett mycket svagt väsande från förångaren. Termostaten reglerar temperaturen så att det blir kallast med vredet vridet maximalt åt höger (medurs) och varmest med vredet vridet åt vänster (moturs) alldeles intill STOP-läget.

Avstängning sker genom att vrida vredet maximalt åt vänster (moturs) till STOP-läget, förbi ett tydligt motstånd/fjädrande läge.

Underhåll

Något speciellt underhåll erfordras ej. Efter varje säsong bör dock kompressor och kondensor rensas från damm. Avfrostning av förångaren sker genom att stänga av aggregatet en stund. Det är lämpligt att avfrostas när is har byggts upp på förångaren till en tjocklek av 4-5 mm. Kompressor och övriga komponenter ska sitta kvar i båten över vintern. Se till att batterierna och elsystemet hålls i gott skick.

Landström

Landström kan användas till strömförsörjningen genom att ansluta en batteriladdare av god kvalitet på min. 10A. Denna skall ovillkorligen anslutas över batteriet och ej direkt till elektronikdelen på kompressorn.

En annan, bättre, lösning är att montera en "Power Pac" omformare som automatiskt växlar från batteri till nätström när landström ansluts. (Fig. 9)

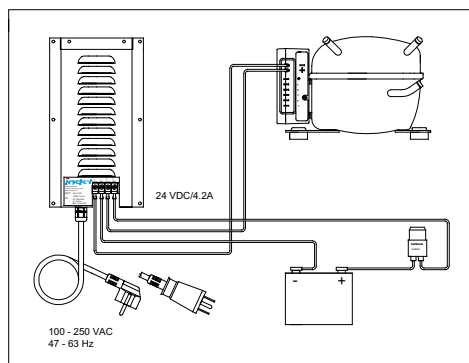


Fig. 9

Felsökning

Felindikering	Möjlig felorsak	Åtgärder
Inget händer då aggregatet slås på.	Fel polaritet, + / - förväxlat. Ingen ström kommer fram. Batteriet i dåligt skick, låg spänning. Spänningsfall p.g.a. för tunna kablar. Felaktig termostat.	Kontrollera kabelanslutningarna. Är huvudbrytaren tillslagen? Kontrollera säkringen. Kontrollera laddningen. Kontrollera spänningsfallet, byt kablar om så behövs. Brygga stiften T och C på elektronikdelen. Startar kompressorn är termostaten trasig.
Kompressorn gör endast korta startförsök.	Dålig strömförsörjning, spänningen sjunker ner för lågt vid belastning. Låg batterispänning. Fel i elektronikenhet.	Kontrollera kablar, kabelskor och övriga anslutningar. Ladda batteriet/batterierna. Byt ut elektronikenheten.
Kompressorn går men det blir inte kallt.	Köldmedium saknas, dåligt dragna kopplingar.	Undersök om kopplingarna kan dras ytterligare. Kalla på kyltekniker för att kontrollera och fylla på köldmedium. *
Kompressorn går mycket, men det blir inte tillräckligt kallt.	Dålig boxisolering. Öppen boxdränering. Fläkten går inte, eller det är för varmt i kompressorutrymmet. För mycket köldmedium i systemet, isigt anslutningsrör.	Tilläggsisolera boxen. Stäng till ev. dränering i boxens botten. Åtgärda fläkten. Montera ev. ventilationsslangsats (Art. nr. 10013) Kalla på kyltekniker för kontroll av köldmedium. *
Kompressorn går mycket, det blir för kallt i boxen.	Termostatens känselände ligger ej an mot förångaren. Felaktig termostat.	Kontrollera montering av känseländen. Byt termostat.
Säkringen går sönder.	Fel säkringsstorlek. Fel i elektronikenhet.	Byt till rätt säkring: 15A-12V/7.5A-24V Byt ut elektronikenheten.

* Vid komplicerade fel, som ofta fordrar specialist, märkt *, kontakta gärna Thermoprodukter AB, Dragonvägen 6, SE-392 3927 Kalmar. Telefon: +46 480 425 880, fax +46 480 127 75, e-mail: service@isotherm.com

Säkerhet

Öppna aldrig köldmediekretsen, utom vid snabbkopplingarna. Köldmedium får ej släppas ut i luften.

Kompressorenhetens ventilation får ej blockeras.

Om en batteriladdare finns installerad, skall denna vara ansluten till batteriet/erna, aldrig direkt till kylaggregatet.

Vid anslutning till landström måste strömförsörjningen vara jordad och ansluten med jordfelsbrytare.

Vid framtida skrotning av aggregatet, skall detta lämnas till fackman för korrekt återvinning och omhändertagande av köldmedium och elektroniska komponenter. (Enligt EG direktiv 2002/96/EEC - WEEE)

Tekniska data

Spänning: 12/24 volt

Strömförbrukning: 2,5 - 6A (beroende på modell)

Genomsnittsförbrukning: 0,6 - 2A för kylaggregat (beroende på modell)

Frysaggregat 2 - 2,5 gånger högre förbrukning (beroende på modell)

Kompressor: Danfoss BD35F alt. BD50F (beroende på modell)

Köldmedium: R134a (fyllnadsmängd enligt etikett på kompressorn)

Kapacitet: Toppöppnade kylboxar 60 - 400 liter (beroende på modell)

Toppöppnade frysboxar 20 - 140 liter (beroende på modell)

Säkring: 15A - 12 V/7,5A - 24 V

Batterivakt: Frånslag vid 9,6 V (21,3), till 10,9 V (22,7) (Alternativt 10,4V(22,8) - 11,7V(24,2))

Kylaggregatet uppfyller EMC direktiven och är CE märkt.



indel
Webasto
Marine

Zona Artigianale

IT-61019 S. Agata Feltria (PU) - Italy

Phone +39 0541 848030

Fax +39 0541 848563

info@indelwebastomarine.com www.indelwebastomarine.com

Thermoprodukter AB

Dragonvägen 6

SE-392 39 Kalmar - Sweden

Tel. +46 480 425 880

Fax +46 480 127 75

service@isotherm.se

www.isotherm.com

El sistema de refrigeración Isotherm Compact Classic está proyectado específicamente para la instalación en frigoríficos para embarcaciones a vela o motor. El aparato está dotado de todos los componentes necesarios para su fácil montaje, sin necesidad de aparatos especiales. Está cargado en fábrica con el gas refrigerante y listo para su uso. Para simplificar la instalación, el sistema viene dividido en dos partes: el compresor/condensador y el evaporador. Estas dos partes se conectan entre sí mediante un tubo flexible provisto de conectores rápidos, que se pueden fácilmente conectar y desconectar repetidamente sin tener ninguna pérdida de gas refrigerante. Para obtener buenos resultados de funcionamiento, es necesario lo siguiente:

- El frigorífico debe estar bien aislado. Usar espuma de poliuretano o similar de 30 mm de espesor para aparatos de hasta 50 lts, 50 mm para aparatos de hasta 80 lts. y de 100 mm para aparatos más grandes.
- La capacidad de la batería debe ser de al menos 75 Ah para tener la acumulación de energía necesaria durante el funcionamiento del compresor.
- Todos los dispositivos de alimentación eléctrica como el alternador, el regulador, los cables eléctricos y los conectores a la batería deben estar en buenas condiciones.

Instalación

Compresor

El compresor/condensador se debe instalar en posición horizontal, puede funcionar constantemente hasta una inclinación de 30°. (Fig. 1)

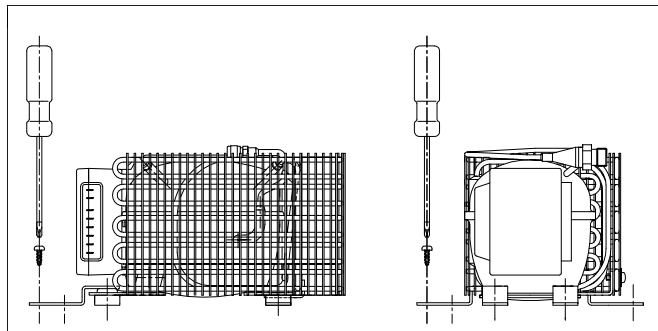


Fig. 1

A pesar de que el aparato puede funcionar a una temperatura de hasta 45°C, debe estar instalado en un lugar lo más ventilado posible. Si el aparato se instala en un espacio reducido, la ventilación puede ser mejorada mediante una apertura de aire o rejilla de 0.5 dm³ en la parte superior e inferior del lugar de instalación. La ventilación puede mejorarse instalando un kit con tubo de ventilación (accesorio opcional n° SBE0004AA) (fig.2)

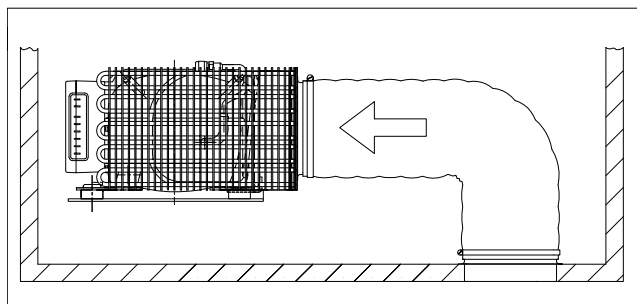


Fig. 2

El compresor es muy silencioso durante el funcionamiento y puede instalarse en un armario, guardarropa, compartimento de estiba o debajo del fregadero. Usando la base de fijación opcional "click-on" (cod. SGE0002AA), el compresor se puede instalar sujeto a una pared.

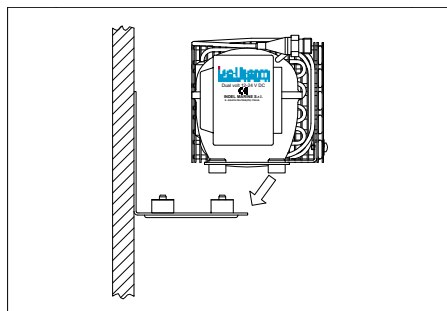


Fig. 3

Posicionar el compresor suficientemente cerca de donde se vaya a instalar el evaporador en el frigorífico de modo que no se supere la longitud del tubo de conexión (2 mts). Asegurarse de que hay espacio suficiente para manipular y poder conectar los conectores rápidos (fig. 4)

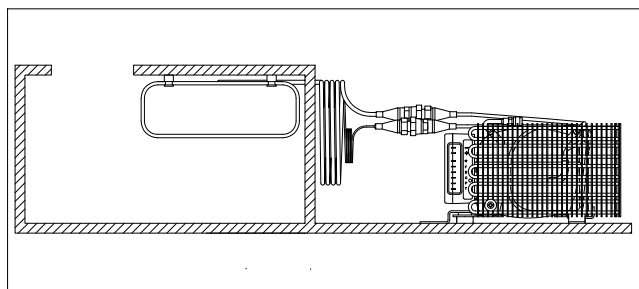


Fig. 4

Electricidad

La unidad electrónica debe ser siempre conectada directamente a la batería o al interruptor principal (+ con +, - con -). Es muy importante instalar el cable eléctrico de dimensiones correctas para la alimentación del equipo. Si se tiene que instalar un interruptor, debe aguantar una carga de mínimo 15 A.

Dimension del cable mm ²	Longitud máxima* (metros)
2.5	0 – 2,5
4	2,5 – 6
6	6 – 10

* Distancia de la batería a la unidad electrónica.

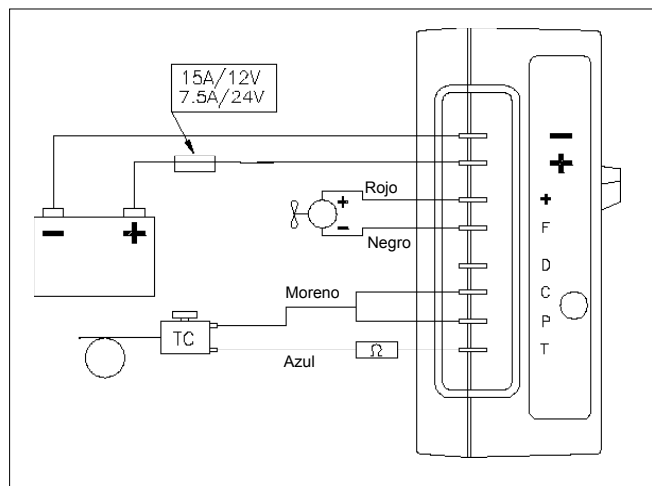


Fig.5

Montaje del evaporador

El evaporador debe estar situado en la parte más alta posible del interior del frigorífico. Debe ser instalado preferentemente en posición horizontal, para simplificar la formación de cubitos de hielo. Si se debiera instalar verticalmente, el tubo tiene que salir por la parte superior. Se debe hacer un agujero de $\varnothing 30$ mm en la pared del frigorífico para hacer pasar el tubo y los conectores (fig. 4). Antes de instalar el evaporador, se debe desenrollar el tubo y el pequeño tubo capilar. Los conectores deben tener su protección hasta que se vayan a conectar. Iniciando desde el interior del frigorífico, hacer pasar el tubo con los conectores a través del agujero de la pared hasta llegar al compresor, con cuidado de no plegar o doblar mucho el tubo. El tubo no se puede cortar porque está lleno de gas refrigerador. El tubo sobrante debe ser recogido en espiral con el máximo cuidado y sujetarlo para no producir vibraciones o ruido. Esto se debe hacer antes de conectar los conectores rápidos. (fig. 4)

Sellar el agujero de la pared con masilla o espuma de poliuretano. Fijar el evaporador en la pared del frigorífico con separadores. Los evaporadores se pueden doblar en una o dos dobleces para cubrir varias paredes del frigorífico (fig.6)

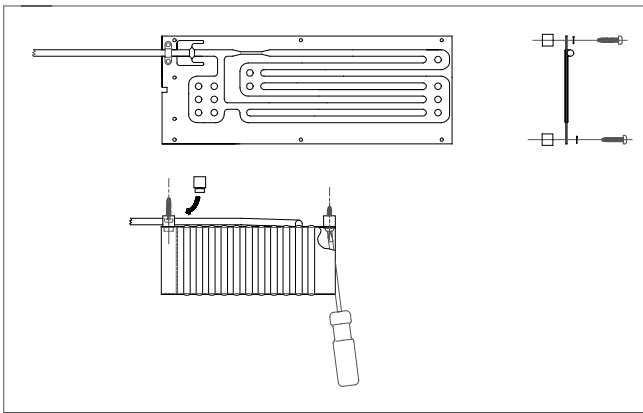


Fig. 6

Montaje del termostato

El termostato se puede montar fuera o dentro del frigorífico. Controlar que el tubo capilar sea lo suficientemente largo para poderlo instalar en el extremo del evaporador, mínimo 70 mm, por medio de la grapa de sujeción. En los evaporadores planos más grandes, el montaje de la grapa sobre la parte superior o inferior del evaporador implica una diferencia de hasta 5°C . El montaje en la parte superior determina una temperatura más baja en el frigorífico que la misma regulación del termostato (fig. 7).

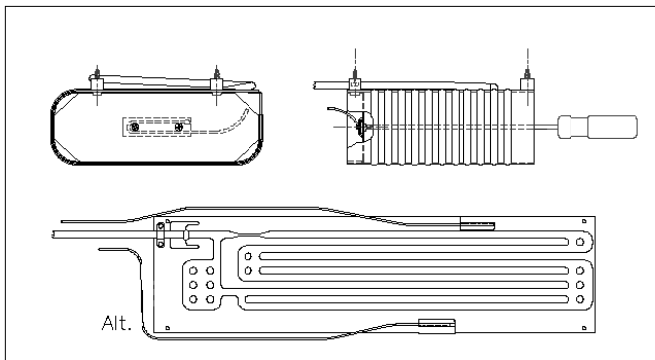


Fig. 7

Conectar los cables del termostato en la unidad electrónica en los terminales C, P y T, conforme a esquema fig. 5. En los modelos con evaporadores de grandes dimensiones, viene instalada una resistencia en el terminal faston de conexión T para hacer que el compresor funcione con una velocidad media o máxima (fig. 5).

Conectores rápidos

En este momento los conectores rápidos se pueden conectar. Primero, conecta el tubo capilar. Dar vueltas sólo al conectar hembra. Conectar hasta el fondo de la rosca y apretar usando la llave fija (21-24 mm) (fig.8).

No tirar la cubierta de protección. Si fuese necesario reposicionar al aparato, los conectores se pueden desconectar sin que se pierda el gas refrigerante. En este caso, colocar la cobertura de protección de los conectores.

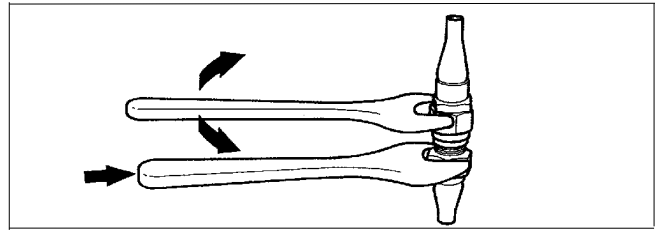


Fig. 8

Puesta en marcha

Efectuar la prueba de funcionamiento del aparato girando en sentido horario el mando del termostato. El compresor se debe poner en marcha antes de 30 segundos y se oír un ligero rumor. Se pondrá a funcionar el ventilador. Después de algunos minutos, el evaporador empezará a enfriarse.

El termostato se regula en el modo que la temperatura sea la más baja posible, girando el mando del termostato en sentido horario una vez puesto en marcha el aparato. Para pararlo girar completamente el mando en sentido antihorario. El muelle opone una pequeña resistencia que se tiene que salvar.

Manutención

Normalmente no es necesaria ninguna manutención en el aparato y el equipo de refrigeración pueden permanecer en la embarcación, sin ningún problema, durante el invierno. Para mantener su eficacia, debe quitar el polvo que se pudiera haber acumulado en los tubos del condensador. Se aconseja descongelar el frigorífico en los tubos del condensador. Se aconseja descongelar el frigorífico cuando en el evaporador se acumule una capa de hielo de 4-5 mm.

Electricidad en terra

También se puede conectar a la alimentación eléctrica de tierra. Debe tener instalado un buen cargador de baterías con una capacidad de más de 10A que debe estar siempre conectado directamente a las baterías y nunca a la unidad electrónica del frigorífico. Una mejor solución es la de instalar nuestro transformador "Power Pac" que cambia automáticamente de la batería a la alimentación eléctrica de tierra, cuando esta última se conecta (fig. 9)

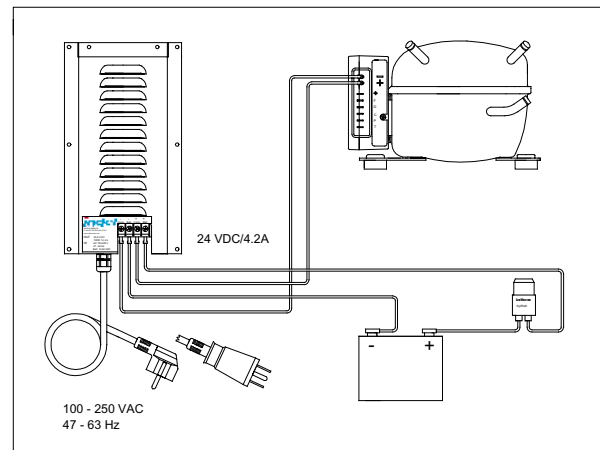


Fig. 9

Avería	Posible causa	Solución
El aparato no se pone en marcha.	Polaridad equivocada. falta de corriente eléctrica. Batería descargada. Caída de tensión a causa del cable eléctrico delgado. Avería de termostato.	Colocar la conexión + y - correctamente. Verificar que la alimentación eléctrica esté conectada. Controlar fusible. Inspeccionar el circuito de carga. Comprobar posibles caídas de tensión. Cambiar el cable eléctrico. Conectar un puente entre C y T de la unidad elec., si el compresor se pone en marcha el termostato está averiado.
El compresor hace pequeñas tentativas de arranque.	Problema de alimentación eléctrica, tensión muy baja o caída de tensión a las tentativas de arranque. Batería descargada.	Controlar el cable y el conector eléctrico, posible formación de óxido. Cargar de la batería poniendo en marcha el motor de la embarcación o el cargador de baterías. Sustituir la unidad electrónica.
El compresor funciona pero no enfría.	Pérdida de gas. Los conectores rápidos no están lo suficientemente apretados.	Inspeccionar y cerrar. Contactar con un experto en refrigeración para comprobar la carga de gas *.
El compresor funciona pero no hace suficiente frío.	Ventilación del compresor inadecuada y/o aislamiento insuficiente.	Perfeccionar la ventilación y/o el aislamiento del compartimento frigorífico.
El compresor funciona mucho tiempo generando mucho frío.	El extremo del sensor del termostato no está conectado al evaporador. El termostato no se para.	Controlar el montaje del extremo del sensor del termostato. Cambiar el termostato.
Fusible fundido.	El fusible es de una potencia equivocada. Avería en la unidad electrónica.	Controlar el fusible: 15A-12V / 7.5A-24V Cambiar unidad electrónica.

Si se produce una avería complicada que requiera la intervención de un especialista (indicado con un *), debe contactar con Indel Marine S.r.l. IT-61019 St. Agata Feltria (PU) Italia o con su distribuidor Indel Marine local para su consulta.

Seguridad

No abrir nunca el circuito refrigerador, salvo los conectores rápidos que son del tipo autoobturables y concebidos para tal fin. Verificar que la ventilación del compresor sea suficiente.

Si hay un cargador de baterías, este debe estar conectado a la batería y nunca directamente al aparato.

Cuando se conecte el aparato a la instalación eléctrica, verificar que el sistema de alimentación de corriente tiene un interruptor automático.

La retirada de la unidad refrigeradora debe de ser seguida por un especialista del sector de la refrigeración certificado para el correcto reciclaje de los componentes electrónicos. (CE Directiva 2002/96/EC - RAEE)

Especificaciones técnicas

Tensión:	12/24 V
Consumo energético:	2.5 - 6 A (depende modelo)
Consumo energético medio:	0.6 - 2 A unidad frigorífica (depende modelo)
Consumo energético medio:	2 - 2.5 A unidad congeladora (depende modelo)
Compresor:	Danfoss BD35F y BD50F (depende modelo)
Gas refrigerante:	R134a
Capacidad:	Frigorífico de apertura superior de 60 a 400 Lts. (depende modelo) Congelador de apertura superior de 20 a 140 Lts (depende modelo)
Fusible:	15A - 12 V / 7.5A - 24 V
Protección batería:	Abre a 9.6 (21.3) - Cierra a 10.9 V (22.7)

Conforme a la directiva EMC, marcado CE



indel
webasto
Marine

Zona Artigianale

IT-61019 S. Agata Feltria (PU) - Italy

Phone +39 0541 848030

Fax +39 0541 848563

info@indelwebastomarine.com

www.indelwebastomarine.com

Het koelsysteem is specifiek ontworpen voor doe-het-zelf installatie en wordt compleet met alle benodigde onderdelen geleverd. Om de installatie te vereenvoudigen is het koelsysteem opgesplitst in twee delen, de compressor met condensor en de verdamper. Deze delen worden met elkaar verbonden via een flexibele leiding voorzien van snelkoppelingen, die voorkomen dat bij de montage teveel koelgas verloren gaat. Voor een goede werking van het koelsysteem zijn de volgende punten essentieel:

- De koelbox moet goed geïsoleerd zijn met polyurethaan of vergelijkbaar schuim. Voor de dikte van deze schuimlaag kunt u de volgende richtlijn aanhouden. 30mm dikte voor koelboxen tot 50 liter, 50mm dikte voor boxen tot 80 liter en 100mm of meer voor grotere koelboxen.
- De accucapaciteit dient tenminste 75 Ah te zijn.
- Alle onderdelen van de elektrische installatie (acculader, dynamo, kabels) en de accu's dienen in goede conditie te zijn. Verder dient de elektrische kabel voldoende dik te zijn (minimaal 4mm²).

Installatie

Montage compressor

De compressor met condensor dient horizontaal gemonteerd te worden om het functioneren tot een hellingshoek van 30° te kunnen garanderen. (Fig. 1)

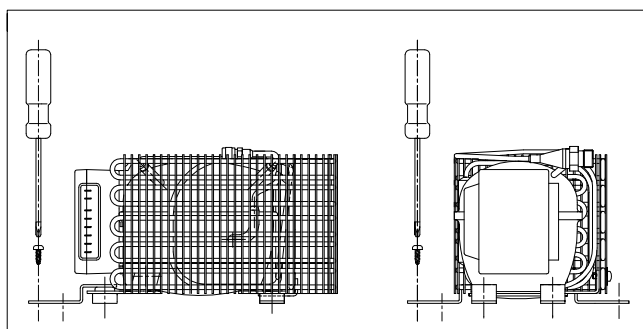


Fig. 1

Hoewel de compressor kan functioneren bij een omgevingstemperatuur van 45°C, is het raadzaam om hem te plaatsen in een zo koel mogelijke omgeving. Wanneer de compressor geplaatst wordt in een krappe, slecht geventileerde ruimte, kan de ventilatie (en daarmee de efficiëntie) verbeterd worden door de montage van de optionele ventilatieslang (Kortjacht bestelnummer 72.80.80), zoals te zien in figuur 2.

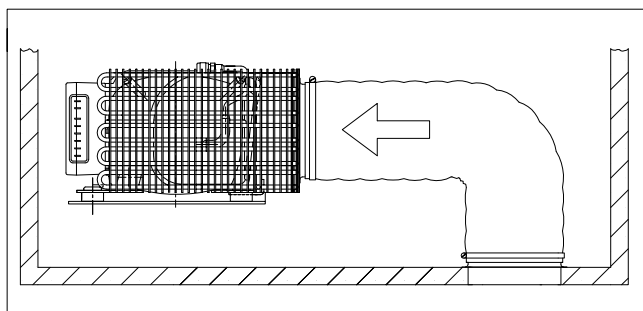


Fig. 2

Omdat de compressor vrijwel geluidloos loopt, kan deze vrijwel overal geplaatst worden, zelfs onder een bed. Met de optionele ophangbeugel (Kortjacht bestelnummer 72.46.00) kan de compressor aan een wand gemonteerd worden (figuur 3).

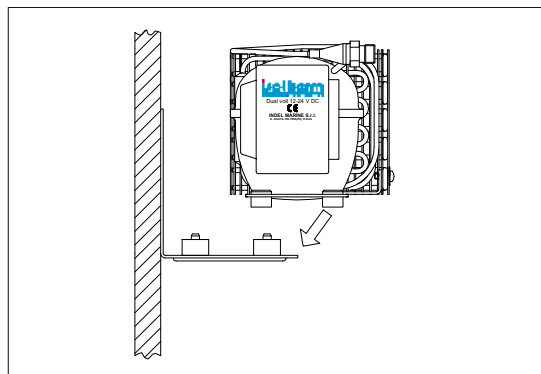


Fig. 3

De flexibele leiding tussen compressor en verdamper heeft een lengte van 2 meter. Bij het plaatsen van de compressor dient men er rekening mee te houden dat de afstand tussen compressor en verdamper niet te groot is en dat er genoeg ruimte is om de snelkoppelingen aan te draaien (figuur 4).

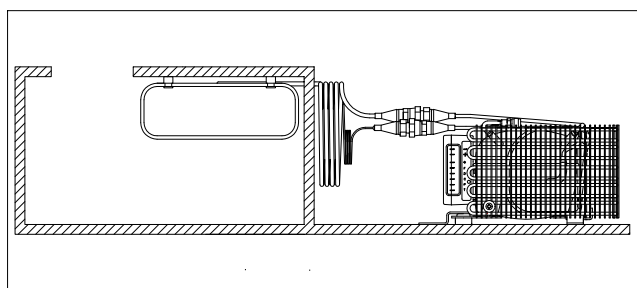


Fig. 4

Electrische installatie

De electronica van de compressor dient direct aangesloten te worden op de accu of de hoofdschakelaar (plus op plus, min op min). Het is belangrijk dat de aansluitdraden dik genoeg zijn, hoe langer de aansluitdraden des te dikker zij moeten zijn (zie tabel). Als er een automatische zekering of een schakelaar gebruikt wordt, dient deze minimaal een belasting van 15 A aan te kunnen (figuur 5).

Afmeting van de aansluitdraden mm ²	Lengte aansluitdraden tussen accu en electronica (m).
2.5	0 - 2.5
4	0 - 6
6	6 - 10

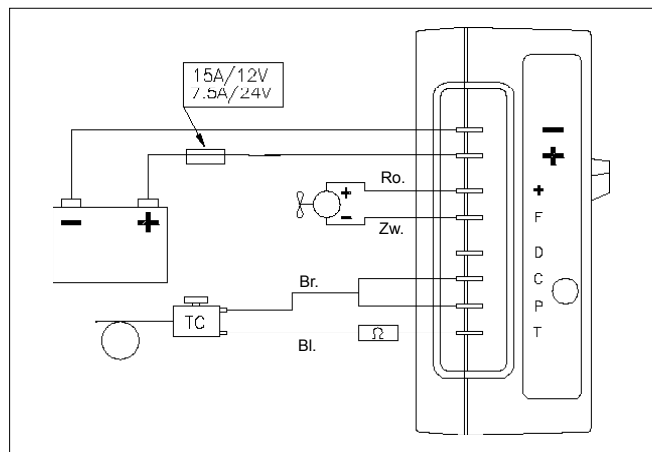


Fig. 5

Montage van de verdamper

De verdamper dient zo hoog mogelijk in de koelbox geplaatst te worden. Om ijsblokjes te kunnen maken dient de O-verdamper horizontaal geplaatst te worden. Bij verticale montage dienen de aansluitleidingen naar boven gericht te zijn. In de wand van de koelbox moet een gat geboord worden met een diameter van 30mm voor de doorvoer van de aansluitleidingen en snelkoppelingen (zie figuur 4). Rol de aansluitleidingen volledig uit voordat deze geplaatst wordt. Begin in de koelbox met het installeren van de leiding en werk naar de compressor toe. De leiding is gevuld met koelgas en kan derhalve niet ingekort worden! Let bij het installeren van de leiding erop dat deze niet knikt of ingedrukt wordt. Rol de niet gebruikte lengte voorzichtig op en plaats deze zodanig dat het tegen beschadigen beschermt is. Sluit als laatste de snelkoppelingen aan. Vul als laatste het gat in de koelbox rond de leidingen met armaflex en/of (PUR)schuim. Gebruik voor de montage van de verdamper op de wand van de koelbox de meegeleverde schroeven en afstandsbuisjes. Indien nodig kunnen platte verdampers met speciaal gereedschap gebogen worden in een L- of U-vorm (figuur 6).

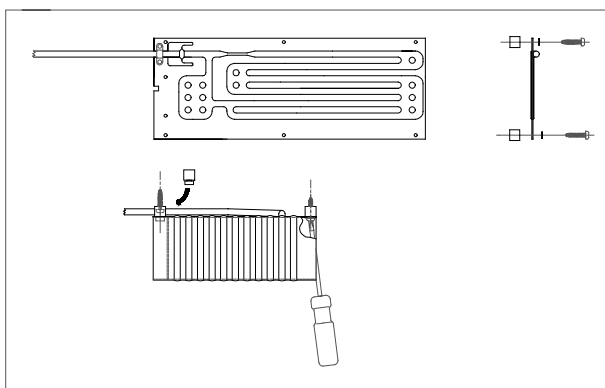


Fig. 6

Montage van de thermostaat

Het thermostaatkastje kan zowel binnen als buiten de koeling geplaatst worden. Controleer of de dunne buis van de temperatuursensor lang genoeg is om het einde (minimaal 70mm) aan de verdamper te kunnen monteren met behulp van de schroefklem in de daarvoor aanwezige gaten of de clip aan de rand van de verdamper. Bij grotere, platte verdampers wordt de koelbox bij dezelfde stand van de thermostaat tot 5°C kouder wanneer de temperatuursensor aan de bovenzijde van de verdamper gemonteerd wordt in plaats van de onderzijde (figuur 7).

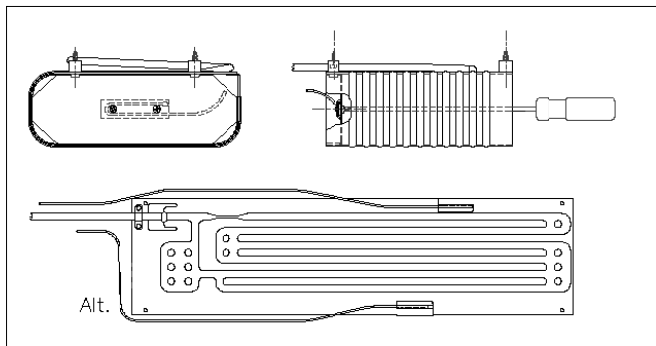


Fig. 7

Verbind de kabels van de thermostaat vervolgens met de elektronische eenheid op de aansluitpunten "C", "P" en "T", schema fig. 5. Modellen met een grotere verdamper hebben een resistor op aansluitpunt "T", waarmee de snelheid van de compressor verhoogd wordt (figuur 5).

Snelkoppelingen

De snelkoppelingen kunnen nu met elkaar verbonden worden. Maak eerst de dunne capillaire buis vast. Draai hierbij alleen de vrouwelijke koppelingsbout, de mannelijke koppeling moet in één positie gehouden worden om te voorkomen dat de dunne capillaire buis breekt. Draai de koppelingen door tot aan het einde van het draadeind en zet ze uiteindelijk goed vast met sleutel 21 en 24 (figuur 8). Gooi de plastic beschermkapjes niet weg, mocht de compressor een keer verplaatst worden dan kunnen deze kapjes ter bescherming weer stevig op de snelkoppelingen gedraaid worden.

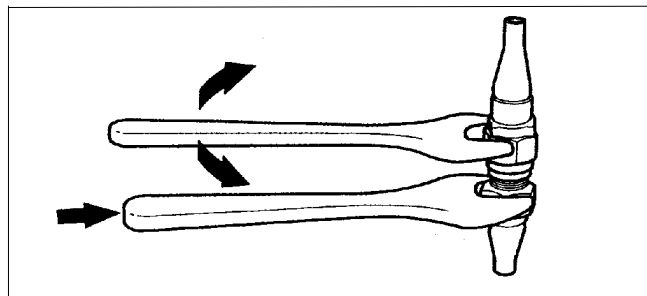


Fig. 8

Opstarten

Laat vóór het opstarten de compressor 8 tot 12 uur tot rust komen. Draai daarna de thermostaatknop met de klok mee tot stand 2-3. Binnen 30 seconden dient de compressor op te starten, waarbij een zachte brom hoorbaar wordt. Tegelijkertijd zal ook de ventilator beginnen met draaien. Na verloop van tijd zal de verdamper gaan bevroren en kan met de thermostaat de temperatuur ingesteld worden. Stand 7 is hierbij de meest koude stand. Voor het maken van ijsblokjes worden standen 4-7 aanbevolen. Om de koeling uit te zetten draait u de thermostaatknop tegen de klok in door een weerstand heen.

Onderhoud

Onderhoud aan het systeem is niet nodig en ook gedurende de winter kan het systeem aan boord blijven. Na verloop van tijd kan zich stof ophopen op de condensor (het rooster om de compressor) en de ventilator. Verwijder het stof met een droge doek, zodat de ventilatie optimaal blijft. Wanneer een ijslaag van 4-5mm op de verdamper zit, is het verstandig de koeling te ontdooien en schoon te maken.

Walstroom

De acculader van de walstroominstallatie moet altijd aangesloten zijn op de accu en mag nooit direct aangesloten worden op de koelinstallatie. De capaciteit van de acculader moet tenminste 10A bedragen. Een andere oplossing is de installatie van de Isotherm Power Pac Converter, die automatisch schakelt van accu naar walstroom als een walstroom gedetecteerd wordt (figuur 9).

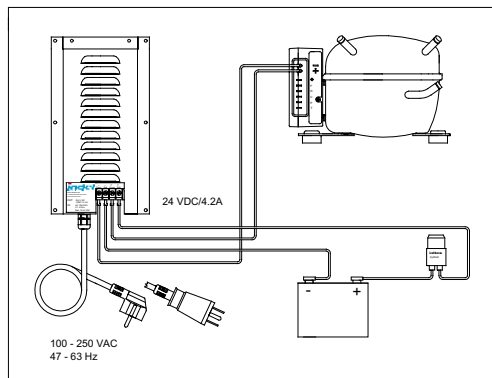


Fig. 9

Storingstabel

Storing	Waarschijnlijke oorzaak	Oplossing
Er gebeurt niks als de koeling aangezet wordt	Verkeerde polariteit Geen stroom Accu is in slechte staat Voltageverlies door dunne kabels Niet werkende thermostaat	Plaats de + en – aansluitingen correct Staat de hoofdschakelaar om? Controleer de zekering Inspecteer de accu's en het laadcircuit Controleer het voltageverlies Vervang de stroomkabels Zet een draadbrug tussen C en T op de elektronische eenheid. Als compressor start is de thermostaat kapot.
Compressor start elke keer alleen kort op	Slechte stroomvoorziening, te laag voltage of voltageverlies bij opstarten. Niet werkende elektronische eenheid	Controleer kabels en connecties, laat de accu's op door de motor te starten of de walstroom aan te sluiten. Vervang de elektronische eenheid
Compressor loopt, maar verdampers en koelbox worden niet koud	Verlies van koelgas. Snelkoppelingen niet genoeg aangedraaid. Lek in leidingen of verdampers.	Inspecteer de snelkoppelingen en draai deze aan. Neem contact op met Kortjacht om systeem bij te vullen.
Compressor loopt gedurende lange tijd, maar verdampers en koelbox worden niet koud genoeg.	Slechte ventilatie van de compressor (compressor wordt te warm) en/of slechte isolatie van de koelbox	Verbeter de ventilatie van de compressor en/of de isolatie van de koelbox.
Compressor loopt te lang, temperatuur in de koelbox te laag (bevrozing).	Het einde van de thermostaat sensor staat niet in mechanisch contact met de verdampers. Thermostaat is kapot	Controleer de sensor en monteer deze zonnodig opnieuw zoals beschreven in de handleiding. Vervang de thermostaat.
De zekering slaat door	Verkeerde zekering gebruikt Elektronische eenheid is kapot	Controleer zekering (15A-12V; 7,5A-24V) Vervang de elektronische eenheid

Veiligheid

- Maakt het koelcircuit nooit open, behalve bij de snelkoppelingen met ventielen die daarvoor ontworpen zijn.
- Zorg ervoor dat de ventilatie van de compressor nooit geblokkeerd is.
- Als er een acculader aanwezig is, mag deze nooit direct op de koeling aangesloten worden, maar moet deze aangesloten worden via een accu.
- Zorg bij het gebruik van walstroom ervoor dat een aardlekschakelaar in het circuit is opgenomen.
- U kunt de koeling en onderdelen daarvan niet zomaar weggooien. Deze dienen ingeleverd te worden bij een gecertificeerd koeltechnisch bedrijf voor de juiste recycling van materialen en het afvoeren van het koelgas. Dit apparaat is voorzien van het merkteken volgens de Europese richtlijn 2202/96/EG (AEEA).

Technische specificaties

Voltage:	12-24 volt
Stroomverbruik:	2,5-6A (afhankelijk van het model)
Gemiddeld stroomverbruik:	0,6-3A voor koelinstallaties (afhankelijk van model) 1,2-6A voor vriesinstallaties (afhankelijk van model)
Compressor:	Danfoss BD35F of Danfoss BD50F (afh. van model)
Koelgas:	R134a (hoeveelheid gas staat op sticker op compressor)
Capaciteit:	Bovenlader koelbox 60-400 liter (afhankelijk van model) Bovenlader vriezer 20-140 liter (afhankelijk van model)
Zekering:	15A – 12V; 7,5A – 24V
Onderspanningsbeveiliging:	Slaat af bij 9,6V (21,3V), start op bij 10,9V (22,7V)

Dit koelsysteem voldoet aan alle EMC eisen en is CE goedgekeurd.



indel
webasto
Marine

Zona Artigianale
IT-61019 S. Agata Feltria (PU) - Italy
Phone +39 0541 848030 Fax +39 0541 848563
info@indelwebastomarine.com www.indelwebastomarine.com