

# **SIDE- POWER**

Thruster systems

# **SE 80/185 T SE 100/185 T SE 130/250T**

**GB** Installation and user's manual

**N** Installasjons og brukermanual

Keep this  
manual onboard !



## **SLEIPNER MOTOR AS**

P.O. Box 519

N-1612 Fredrikstad

Norway

Tel: +47 69 30 00 60

Fax: +47 69 30 00 70

[www.side-power.com](http://www.side-power.com)  
[sidepower@sleipner.no](mailto:sidepower@sleipner.no)



Made in Norway

**Installation instructions**

Technical specifications .....	3
Planning & important precautions .....	4
<b>Tunnel installation</b>	
Positioning of the tunnel / thruster .....	5
How to shape the tunnel ends .....	6
How to prevent drag from tunnel installation .....	7
Possible tunnel installation in sailboats .....	8
Tunnel installation in a GRP boat .....	9
<b>Thruster installation</b>	
Gearhouse and motorbracket .....	11
Propeller .....	12
Electromotor .....	13
Electrical installation .....	14
Control panel and control-leads .....	15
Visual wiring diagram .....	16
Technical wiring diagram .....	17
Checklist for control of the installation .....	18

**User's manual**

Important user precautions .....	19
How to use Sidepower thrusters .....	20
Maintenance & service .....	21
Troubleshooting .....	22
<b>Warranty statement</b> .....	23
<b>Spareparts list &amp; drawing</b> .....	24
<b>Service centres</b> .....	28

**DECLARATION OF CONFORMITY**

We, Sleipner Motor AS  
P.O. Box 519  
N-1612 Fredrikstad, Norway

declare that this product with accompanying standard remote control systems complies with the essential health and safety requirements according to the Directive 89/336/EEC of 23 May 1989 amended by 92/31/EEC and 93/68/EEC.

**Installasjons instruksjoner**

Tekniske spesifikasjoner .....	3
Planlegning og viktige forbehold .....	4
<b>Tunnel installasjon</b>	
Plassering av tunnel/thruster .....	5
Utforming av tunnelåpninger .....	6
Hvordan unngå turbulens rundt tunnelåpninger .....	7
Forslag til tunnelinstallasjon på seilbåt .....	8
Tunnel installasjon i glassfiberbåter .....	9
<b>Thruster installasjon</b>	
Gearhus og motorbraket .....	11
Propeller .....	12
Elektromotor .....	13
Elektrisk installasjon .....	14
Kontrollpanel og kontrollkabler .....	15
Koblingsskjema elektrisk .....	16
Koblingsskjema .....	17
Sjekkpunktliste for kontroll av installasjon .....	18

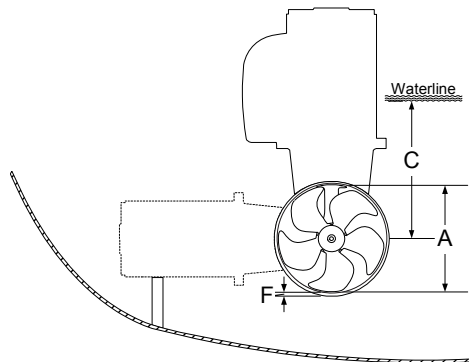
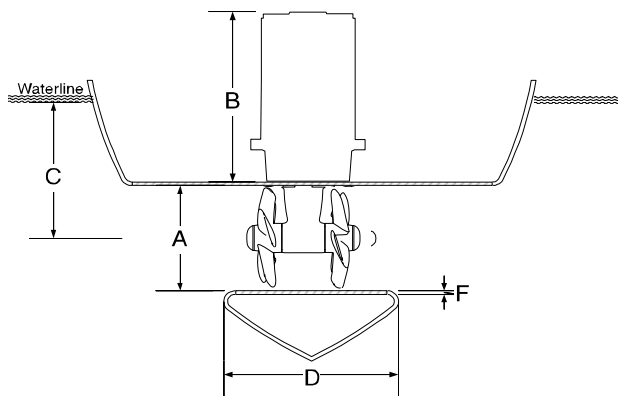
**Brukermanual**

Viktige forbehold .....	19
Hvordan operere Sidepower thrustere .....	20
Vedlikehold og service .....	21
Problemer og løsninger .....	22
<b>Garantierklæring</b> .....	23
<b>Reservedelsliste</b> .....	24
<b>Servicesentere</b> .....	28

**SAMSVARS ERKLÆRING**

Sleipner Motor AS  
Postboks 519  
N-1612 Fredrikstad, Norge

Erklærer at dette produktet med tilhørende standard kontrollsystemer er i samsvar med helse, og sikkerhetskravene i henhold til Direktiv 89/336/EEC FRA 23 Mai 89, korrigeret av 92/31/EEC og 93/68/EEC.



**METRIC**

	SE80/185T	SE100/185T	SE130/250T
Thrust [kg]	80	100	130
A [mm]	185	185	250
B [mm]	352	389	398
C <sub>min.</sub> [mm]	200	200	230
D [mm]	170	170	285
D recommended [mm]	340	340	560
E <sub>min.</sub> [mm]	6	6	7
E <sub>max.</sub> [mm]	8	8	10
Motor output [kW]	4,4	6	6,5
Voltage [V]	12/24	12/24	12/24
Weight [kg]	20	31	37

Note: E<sub>min.</sub>: wall thickness of a standard Sidepower tunnel  
E<sub>max.</sub>: maximum wall thickness when using other GRP, steel or aluminium tunnels

**IMPERIAL**

	SE80/185T	SE100/185T	SE130/250T
Thrust [lbs]	176	212	284
A [in]	7,28	7,28	9,84
B [in]	13,9	15,3	15,7
C <sub>min.</sub> [in]	7,87	7,87	9,0
D [in]	6,7	6,7	11,2
D recommended [in]	13,4	13,4	22
E <sub>min.</sub> [in]	0,24	0,24	0,28
E <sub>max.</sub> [in]	0,31	0,31	0,39
Motor output [Hp]	6	8	8,7
Voltage [V]	12/24	12/24	12/24
Weight [lbs]	44	68	77

Note: E<sub>min.</sub>: wall thickness of a standard Sidepower tunnel  
E<sub>max.</sub>: maximum wall thickness when using other GRP, steel or aluminium tunnels

**GB**

## Technical specifications

- Motor:** Custom made reversible DC-motor.
- Gearhouse:** Seawater resistant bronze. Ballbearing at propellershaft and combination of ballbearing and slide bearing at driveshaft.
- Motor bracket:** Seawaterresistant aluminium, galvanically insulated from motor
- Tunnel:** Cross spun with rowing G.R.P tunnel  
Steel & aluminum tunnels available at request.
- Propeller:** 5 blade skew "Q"-propeller, fibreglass reinforced composite.
- Batteries:** Minimum recommended battery capacity (cold crank capacity by DIN/SAE standard)  
SE 80/185T 12V : 550 CCA DIN/1045 CCA SAE  
SE 80/185T 24V : 300 CCA DIN/570 CCA SAE  
SE 100/185T 12V : 750 CCA DIN/1425 CCA SAE  
SE 100/185T 24V : 400 CCA DIN/760 CCA SAE  
SE 130/250T 12V : 750 CCA DIN/1425 CCA SAE  
SE 130/250T 24V : 400 CCA DIN/760 CCA SAE
- Max. use:** S2 = 3 min. or appr. 7-10% within a limited time frame.
- Safety:** Electronic time-lapse device protects against sudden change of drive direction. Electric thermal cut-off switch in electromotor protects against over heating (auto reset when electro motor cools down).  
Flexible coupling between electro-motor and driveshaft protects electromotor and gearsystem if propeller gets jammed.  
If original Sidepower panel is used, the panel shuts off automatically 6 minutes after last use.  
Integrated microprocessor monitors solenoids, reducing wear and risk of solenoid lock-in. Auto-stop of thruster in case of accidental solenoid lock-in or if run signal is continuous for more than 3 minutes

**N**

## Tekniske spesifikasjoner

- Motor:** Spesialutviklet reversibel DC-motor.
- Girhus:** Sjøvannsbestandig bronsje. Kulelagre på propellaksel. Kule og glidelager komb. på drivaksel.
- Motorbraket:** Sjøvannsbestandig aluminium. Galvanisk isolert fra motor
- Tunnel:** Kryssvevet glassfiber.  
Aluminium og ståltunnel på forespørsel.
- Propell:** 5-llads skew "Q"-propell i kompositmateriale.
- Batterier:** Minimum anbefalt batteri størrelse. (Kaldstart kapasitet etter DIN/SAE std.)  
SE 80/185T 12V : 550 CCA DIN/1045 CCA SAE  
SE 80/185T 24V : 300 CCA DIN/570 CCA SAE  
SE 100/185T 12V : 750 CCA DIN/1425 CCA SAE  
SE 100/185T 24V : 400 CCA DIN/760 CCA SAE  
SE 130/250T 12V : 750 CCA DIN/1425 CCA SAE  
SE 130/250T 24V : 400 CCA DIN/760 CCA SAE
- Drift tid:** S2 = 3 min. Eller gjennomsnittlig 7-10% innen en begrenset tidsperiode.
- Sikkerhet:** Elektronisk tidsforsinkelse forhindrer motorskade ved rask retningsendring. Motoren stanser automatisk ved overopphetning (slår seg automatisk på etter nedkjøling).  
Brytepinne mellom drivaksel og motor beskytter gir hvis propell blir blokkert.  
Om orginalt Side-Power panel blir brukt så vil dette slås av automatisk etter 6 minutter etter siste gang trøsteren ble brukt.  
Integrerte microprocessor føler hele tiden på releet, reduserer slitasje og risk for "heng" på relé. Trøsteren vil stoppe automatisk etter 3 minutter om det oppstår "heng" på relé, eller om trøsteren går kontinuerlig i 3 minutter.

**Prior to installation, it is important that the installer reads this guide to ensure necessary acquaintance with this product.**

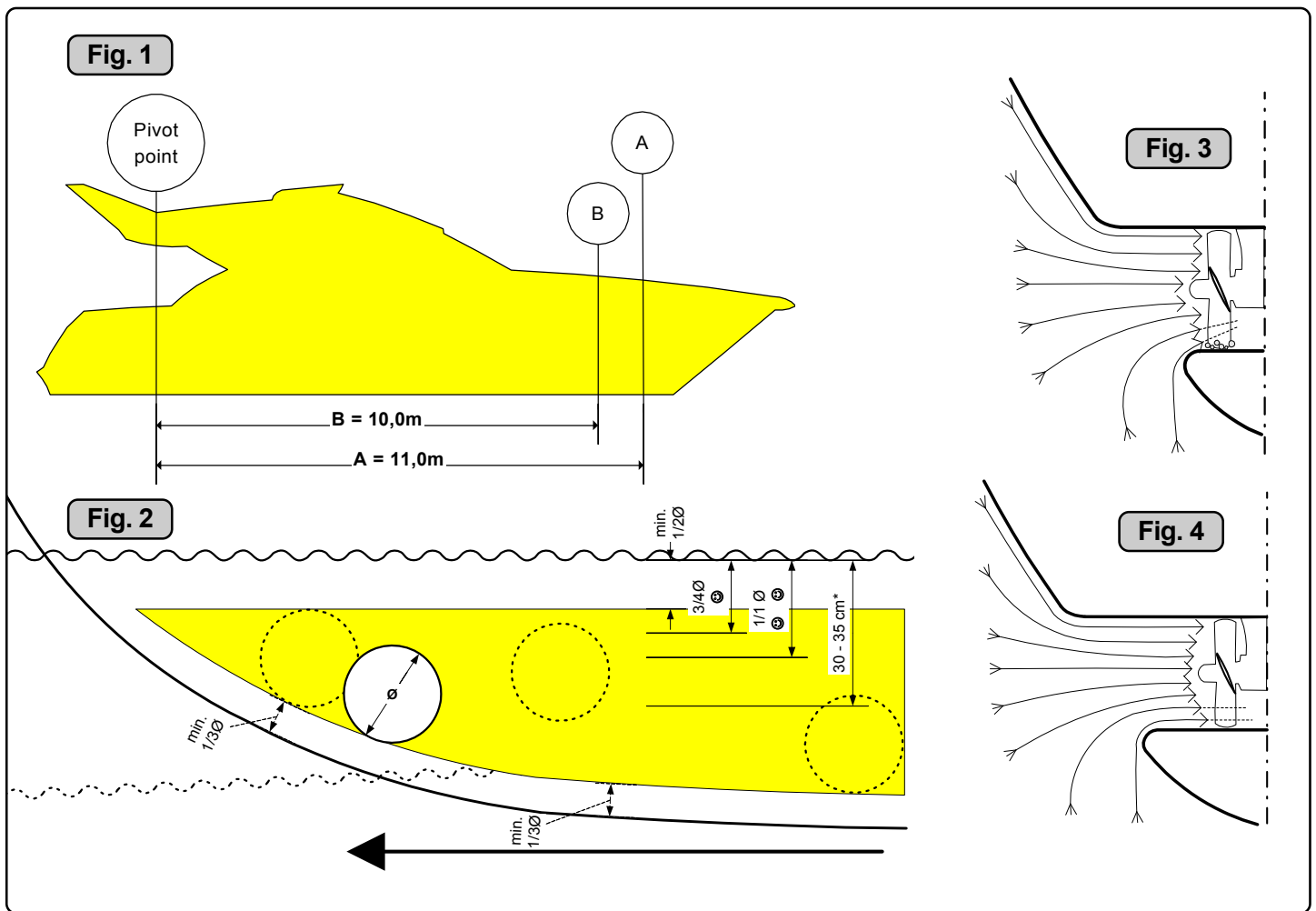
- ⚠ The thruster must NOT be installed in compartments that require ignition proof electric equipment. If necessary, make a separate compartment.
- ⚠ The electromotor will generate some carbon dust so that any storage compartment must be separated from the thruster to prevent the stored items from becoming dusty/dirty.
- ⚠ If you are installing the Sidepower in a small room /compartment, it should be ventilated to ensure cooling of the electromotor.
- ⚠ If the height in the room you are installing the Sidepower is limited, the Sidepower can be installed horizontally or at any angle in between.
  - If the electro motor is positioned more than 30° off vertical, it must be supported separately.
  - The electromotor must be handled carefully. Do not lift it by the internal connections/main terminals or put it down on the driveshaft.
  - Beware to keep installation within advised measurements. No part of the propeller or gearhouse must be outside the tunnel.
- ⚠ The electromotor, its components, contacts / plugs or other joints in the control cables must be mounted so that they will keep dry at all times.
- ⚠ We advice to paint the gearhouse and propellers with antifouling. PS! Do not paint the zinc anodes, sealings or propellershafts.
- ⚠ Do not finish the inside of the tunnel with a layer of gelcoat / topcoat or similar. It is only room for a thin layer of primer and two layers of anti-fouling between the tunnel and the props.
- ⚠ With the boat on land, only run the thruster for a fraction of a second, as without resistance it will accelerate very fast to a damaging rpm. Also, while the thruster is in air, make sure that the propellers have come to a complete stop before performing a directions change of the thruster, as it might cause damage to the thruster.
- ⚠ This manual is intended to support educated/experienced staff and is therefore not sufficient in all details for the correct installation.
- ⚠ Don't install the electromotor at close range to easily flammable objects as it will reach over 100°C before the temperature switch is activated.
- ⚠ Do not store items close to the thruster motor as it gets hot as well as any loose items near the thruster motor can cause problems with electrical wiring coming loose and short-circuiting.
- ⚠ When installed in boats approved or classified according to international or special national rules, the installer is responsible for following the demands in accordance with these regulations / classification rules. The instructions in this guide can not be guaranteed to comply with all different regulations/classification rules.
- ⚠ These instructions are only general instruction. If you are not skilled to do this work, please contact professional installers for assistance.

**NB! Faulty installation of the tunnel, thruster or panel will render all warranty given by Sleipner Motor AS void.**

**Før installasjon må instruksjonsmanualen leses gjennom, og bruker må gjøre seg kjent med produktet.**

- ⚠ Thrusteren må ikke installeres i rom som der gnister og høy varme medfører brannfare.
- ⚠ Elektromotoren vil produsere karbon støv fra børstene under drift slik at en lagringsplass må fysisk avskilles fra thrusteren for å unngå at det man lagrer blir støvete / møkkete.
- ⚠ Elektromotoren er avhengig av god kjøling, sørg derfor for ventilasjon eller god plass rundt motoren ved montering.
- ⚠ Elektromotoren kan monteres i alle vinkeler i fra vertikalt til horisontalt der hvor plassutnyttelsen krever det.
- ⚠ Hvis elektromotoren monteres i en vinkel på mer en 30°, må den støttes opp separat.
- ⚠ Elektromotoren må håndteres forsiktig. Den må ikke bæres etter kontaktpunktene, og motoren må ikke settes ned på drivakselen.
- ⚠ Følg de anbefalte målene som er oppgitt i manualen, propell eller girhus må ikke stikke ut av tunnelen.
- ⚠ Elektromotoren, tilhørende komponenter, kontakter eller åpne ledd i strømkabler må monteres så de ikke utsettes for vann.
- ⚠ Vi anbefaler å male girhuset med bunnstoff. PS sinkanoder, pakninger og propellaksel skal ikke påføres bunnstoff.
- ⚠ Ikke påfør gelcoat / topcoat eller lignende inne i tunellen. Det er bare plasee til ett lag primer og to lag bunnstoff mellom tunellen og propellene.
- ⚠ Når båten ligger på land har ikke elektromotoren den motstanden den har i vann. Motoren bruker derfor ekstremt kort tid før den oppnår ødeleggende høyt turtall. Med båten på land, unngå hurtig bytte av driftsretning da det kan forårsake skade på truster.
- ⚠ Denne manualen er beregnet som støttemateriell for montører med erfaring / utdanning, og har derfor ikke all informasjon nødvendig for å oppnå en korrekt installasjoner.
- ⚠ Installer ikke elektromotoren i nærheten av lett brennbart materiale, da motoren oppnår temperaturer over 100°C ved før den stopper automatisk.
- ⚠ Området intill thrusteren må ikke benyttes som lagringsplass da motoren vil bli varm samt at dette vil medføre en fare for at elektriske koblinger blir løse eller kortslutter
- ⚠ I de tilfeller båter skal godkjennes eller klassifiseres i henhold til internasjonal, eller spesielle standarder, er montør ansvarlig for at de gjeldende lover og regelverk følges. Sleipner Motor AS kan ikke garantere at instruksjonene i denne manualen er i henhold til alle gjeldende regelverk og standarder.

**NB ! Ved feilaktig installasjon av panel, thruster eller tunnel frafaller all garanti stilt av Sleipner Motor AS.**



## Positioning of the tunnel / thruster

**The Thruster should be as far forward as possible (Fig. 1)**  
 Because of the leverage effect around the boats pivot point, it is very important for the thrusters actual effect in the boat to get it as far forward as possible. The relative distance change from the boats pivot point to the thruster will be the change of actual thrust for the boat.

**Example:**  
 A: 55kg thrust x 11m leverage = 605kgm torque to rotate the boat  
 B: 55kg thrust x 10m leverage = 550kgm torque to rotate the boat  
 In position A you will get 10% more thrust to turn the boat around.

**The thruster should be placed as deep as possible (Fig. 2)**  
 The tunnel should be placed as deep as possible for two reasons:  
 1. So that it does not suck down air from the surface which will destroy the thrust completely.  
 2. To get as high as possible a water pressure to get maximum efficiency from the propeller.

Generally the top of the tunnel should be a minimum of  $\frac{1}{2} \times$  the tunnel diameter below the waterline. This is an absolute minimum and we recommend that it is at least  $\frac{3}{4} \times$  tunnel diameter (☺) below the waterline. A really good distance is about  $\frac{1}{1} \times$  tunnel diameter (☺☺) below the waterline.

When you get the top of the tunnel 30-35 cm\*/1 feet below the surface, other factors should be considered more important, i.e. moving the thruster further forward.

**Optimal tunnel length**  
 If the tunnel gets to long, the friction inside will reduce the water speed and thereby the thrust.  
 If the tunnel gets to short (normally only in the bottom section of the tunnel) you can get cavitation problems as the water will not have had time to "straighten" itself before reaching the propeller (Fig. 3&4). This cavitation will reduce performance as well as creating a lot of noise.  
 The optimal tunnel length is 2 to 4 x tunnel diameter and you should avoid tunnels longer than 6 to 7 times the tunnel diameter as the performance reduction is then clearly noticeable.

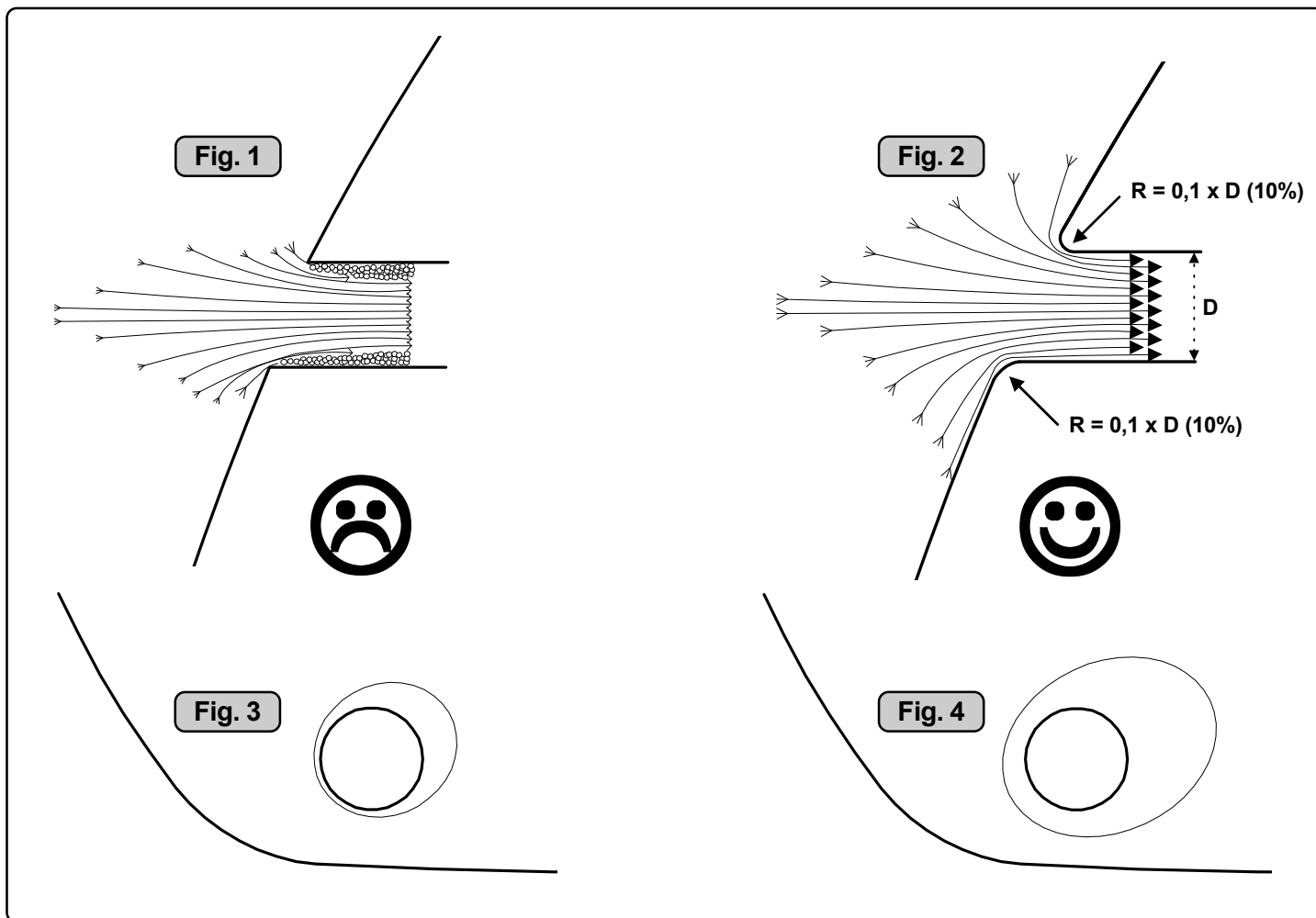
## Plassering av tunnel og thruster

**Tunnelen bør plasseres lengst mulig frem i baugen (Fig. 1)**  
 For å oppnå mest mulig moment rundt båtens dreiepunkt, er det meget viktig å plassere tunnelen så langt fremme som mulig. Avstanden fra båtens dreiepunkt til thruster vil ha stor betydning på thrusterens effekt.

**Eks.:**  
 A: 55kg skyvekraft x 11m moment = 605kgm skyvekraft  
 B: 55kg skyvekraft x 10m moment = 550kgm skyvekraft  
 Posisjon A vil gi 10% mer skyvekraft til rotasjon.

**Tunnelen skal plasseres dypest mulig (Fig. 2)**  
 Tunnelen skal plasseres så dypt som mulig av to grunner:  
 1. Så luft ikke suges ned i tunnelen å ødelegger skyvekraften.  
 2. Ved å øke vanntrykket jobber propellen mer effektivt.  
 Hovedregelen er at tunnelen skal plasseres minimum  $\frac{1}{2} \times$  tunnelen dia. under vannlinje. Anbefalt dybde er minst  $\frac{3}{4} \times$  dia. under vannlinje (☺). Når tunnelen er plassert 33-35 cm under vannlinjen bør andre faktorer vurderes som viktigere, d.v.s. å plassere tunnelen lengre frem.

**Optimal tunnel lengde**  
 Dersom tunnelen blir for lang vil friksjonen i tunnelen reduser vannhastigheten og derved effekten.  
 Dersom tunnelen blir for kort (normalt bare i nedre del av tunnelen) kan det oppstå kavitasjons problemer da vannet ikke har tid / avstand til å «rette opp strømningsretningen» før det treffer propellen (Fig. 3&4). Denne kavitasjonen vil redusere effekten og lage mye støy.  
 Den optimale tunnel lengden er 2 til 4 ganger tunnel diameteren og dersom tunnelen blir så mye som 6 til 7 ganger diameteren i lengde vil effekt tapet bli klart merkbart.



## Tunnel ends

**Rounded tunnel ends will maximize thrust and minimize noise.**

We recommend rounding the tunnel connection to the hull-side as much as possible.  
The optimum rounding has a radius of 10% of the tunnels diameter.

Important advantages over sharp tunnel to hull connections are:

1. The rounded tunnel end will prevent creation of turbulence cavitation that will come from a sharp tunnel end when water passes by fast, thereby preventing a double negative impact on the thrust and noise level (Fig. 1 & 2).
  - The turbulence / cavitation blocks the outer area of the tunnel and thereby reduces the effective tunnel diameter and thrust.
  - The turbulence / cavitation hits the propeller and thereby reduce the propellers performance and creates noise.
2. The curved tunnel end makes the thruster take water also from along the hull-side, creating a vacuum that will suck the boat sideways and thereby give additional thrust (Fig. 3 & 4).  
With a sharp tunnel end, the thruster will be unable to take water from along the hull-side, and you will not get the desired vacuum and additional thrust. This "free" additional thrust can in optimal installations be as much as 30 - 40% of the total thrust.

NB! A Sidepower thruster propeller does not cavitate at working speed so that all cavitation and cavitation noise in the tunnel will be caused by the tunnel installation.

NB! Even if it is not possible to make the perfect rounding, it is very important to round the tunnel end as much as possible. A angled tunnel to hull connection will also do much of the same job as a rounded connection (see page 20, Fig. 1b & 1d).



## Tunnelåpninger

**Avrundede åpninger vil minke støy, og maksimere effekt.**

Vi anbefaler å avrunde tunnelåpningene mest mulig.  
Den optimale avrundingen har en radié som er 10% av tunnelens diameter.

Hvorfor er en avrundet tunnelåpning så viktig?

1. En avrundet tunnelåpning vil forhindre at det oppstår turbulens / kavitasjon, noe som vil oppstå ved en installasjon med skarpe kanter. Turbulensen forårsaker mer støy, og begrenser skyvekraften.
  - Turbulensen / kavitasjonen blokkerer tunnelen og svekker skyvekraften.
  - I det kavitasjon og turbulens når propellen påvirkes ytelsen til denne og øker støyen.
2. En avrundet tunnelåpning gjør også at thrusteren suger vann langs skroget på båten. Dermed oppstår det et lavtrykk som vil hjelpe å sugе båten i dreieretningen. Med skarpe åpninger klarer ikke thrusteren å sugе vann langs skroget, og lavtrykket uteblir. Så mye som 40% av skyvekraften har blitt målt til å ligge her på noen installasjoner.

NB! Propellene til Sidepower thrustere kaviterer ikke på arbeids-hastighet, så kavitasjon og støy som oppstår som følge av kavitasjon, skapes av tunnel installasjonen.

NB! Selv der en perfekt avrunding ikke er mulig er det viktig å runde av kantene så mye som mulig, en tunnelåpning med skråkant vil ha stor effekt fremfor en med skarpkant (se side 20, ill. 1b & 1d).



Fig. 1

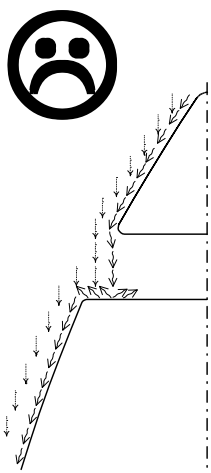


Fig. 2

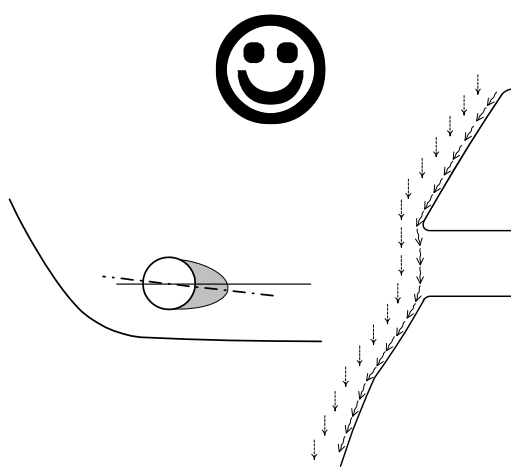
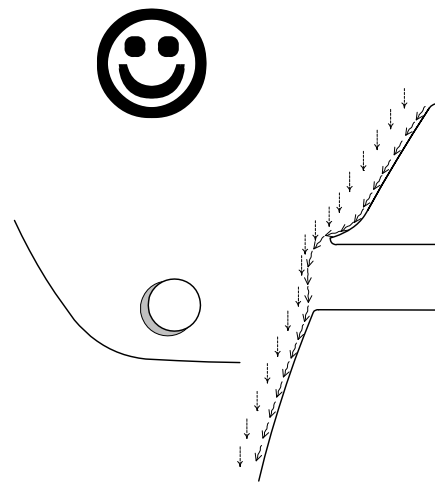


Fig. 3



## GB Prevent drag from tunnel

A possible problem in sailboats or fast powerboats is that they get a drag from the back face of the tunnel, as this becomes a "flat" area facing the water flow (Fig. 1).

This can also create problems with the thruster spinning (passive) and making noise while sailing or driving the boat with water being pushed through the tunnel at high speed.

This can be solved in two different ways, depending on what is possible or easier to do.

1. The best solution which normally reduces the drag most is to make a recess in the hull at the back of the tunnel. Thereby the back face is gone and about all the drag (Fig. 2). The depth and shape of this recess will depend on the boat. Basically you should not see the back face of the tunnel when standing directly in front of the tunnel at the angle of the boats centreline. The angle up or down backwards of the insert in the hull, depends on the hull shape, but normally it is angled slightly down because of the water flow on this area of the hull.
2. The drag will also be reduced a lot, especially in fast power boats, by making a deflector / spoiler in front of the tunnel. This will push the water flow out from the hull so that most of it passes by the back face of the tunnel (Fig. 3). The shape and size of this deflector will depend on the hull shape. Basically you should not see the back face of the tunnel when standing directly in front of the tunnel at the angle of the boats centreline. The easiest way of making this is to let a part of the tunnel stick out in the lower forward area of the hole, and use this as a support to mould a soft curve/spoiler shape.

*Remember to still round the tunnel ends as much as possible to get optimum thruster performance and minimum noise. For more information on how to practically do this see page 20.*

## N Motstand forårsaket av tunnel

Et mulig problem for seilbåter eller meget hurtiggående båter er motstand i tunnelen. Aktre ende på tunnelen vil være en liten loddrett flate mot vannstrømmen som skaper uønsket motstand.

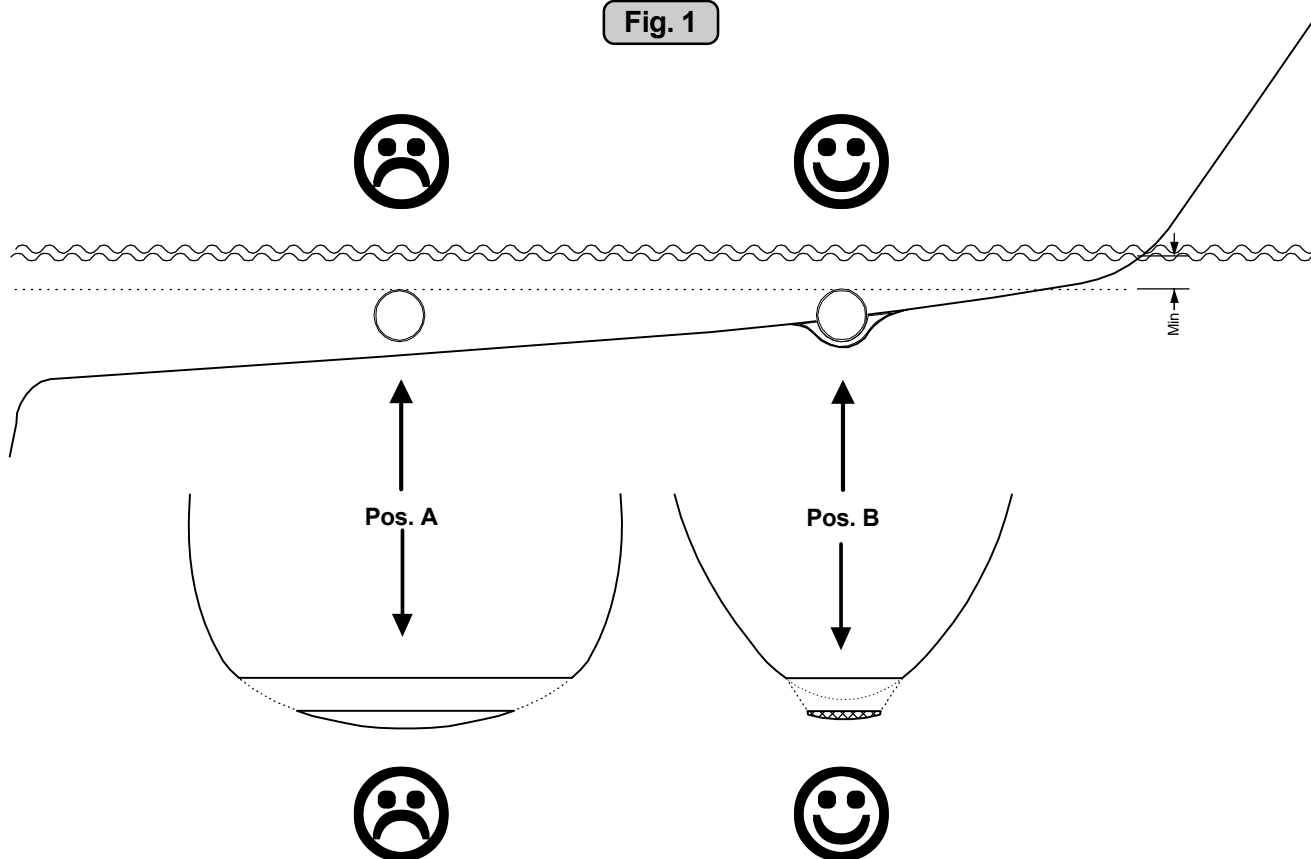
Denne flaten kan også forårsake problemer med at vann føres inn i tunnelen under seilas, eller kjøring i høy fart og får da propellen til å rotere, dette skaper uønsket støy.

Det er to mulige løsninger på problemet, avhengig av hva som er enklest å få til på båten.

1. Den løsningen som vanligvis reduserer motstanden mest er å lage en fordypning i skroget i aktre ende av tunnelåpningen. Den loddrette flaten vil da forsvinne og dermed motstanden. Hovedregelen å følge er at bakkanten av tunnelen ikke skal synes når man står rett foran båten å titter akterover langs båten senterlinje. Dybden, utformingen og vinkling av fordypningen avhenger av båttypen, og hvordan vannet følger skroget, men de fleste båter vil være tjent en fordypning som vinkler lett nedover (Fig. 2).
2. Motstanden vil også reduseres av en spoiler i forkant av tunnelen. Spoileren fører det meste av vannstrømmen rundt og forbi tunnelen. Størrelsen og utformingen på spoileren avhenger av båten. Hovedregelen er at bakkanten av tunnelen ikke skal synes når man står rett foran båten å titter akterover langs båten senterlinje. Den enkleste måten å lage spoileren på er å la tunnelen stikke ut i forkant av tunnelen, og forme spoileren opp mot den (Fig. 3).

*Det er alltid viktig å avrunde tunnelåpningene mest mulig for å motvirke støy og for å få mest mulig effekt av thrusteren. Mer informasjon om dette på side 20.*

Fig. 1



### GB Tunnel installation in sailboats

Many sailboats have a racing type hull which means that it is very flat bottomed and has a very shallow draft in the bow section. It is thereby very difficult not to say impossible to fit a tunnel thruster the usual way, at least as far forward in the hull as a thruster should be (Fig. 1).

However, it is possible to install a tunnel thruster in most sailboats, even when the hull does not directly support the fitting of a tunnel.

This is done by fitting the tunnel halfway into and halfway underneath the existing hull and then strengthen it and smoothening the water flow by moulding a bulb around / underneath the tunnel.

This will allow installation in good position on the boat, maintaining the reliability and space advantages of a tunnel thruster.

This installation is being used by some of the world's largest sailboat builders, and has been proven to give little to no speed loss for normal cruising.

This can also be a good installation method for flat bottomed barges to avoid extremely long tunnels and huge oval tunnel openings in the hull.

### N Tunnel installasjon på seilbåter

Mange seilbåtskrog er bygget for å oppnå høy fart. De har brede skrog som ikke stikker dypt i baugen. Skrogtypen gjør det vanskelig å installere en thrustertunnel på vanlig måte, spesielt med tanke på å plassere den langt nok frem (Fig. 1).

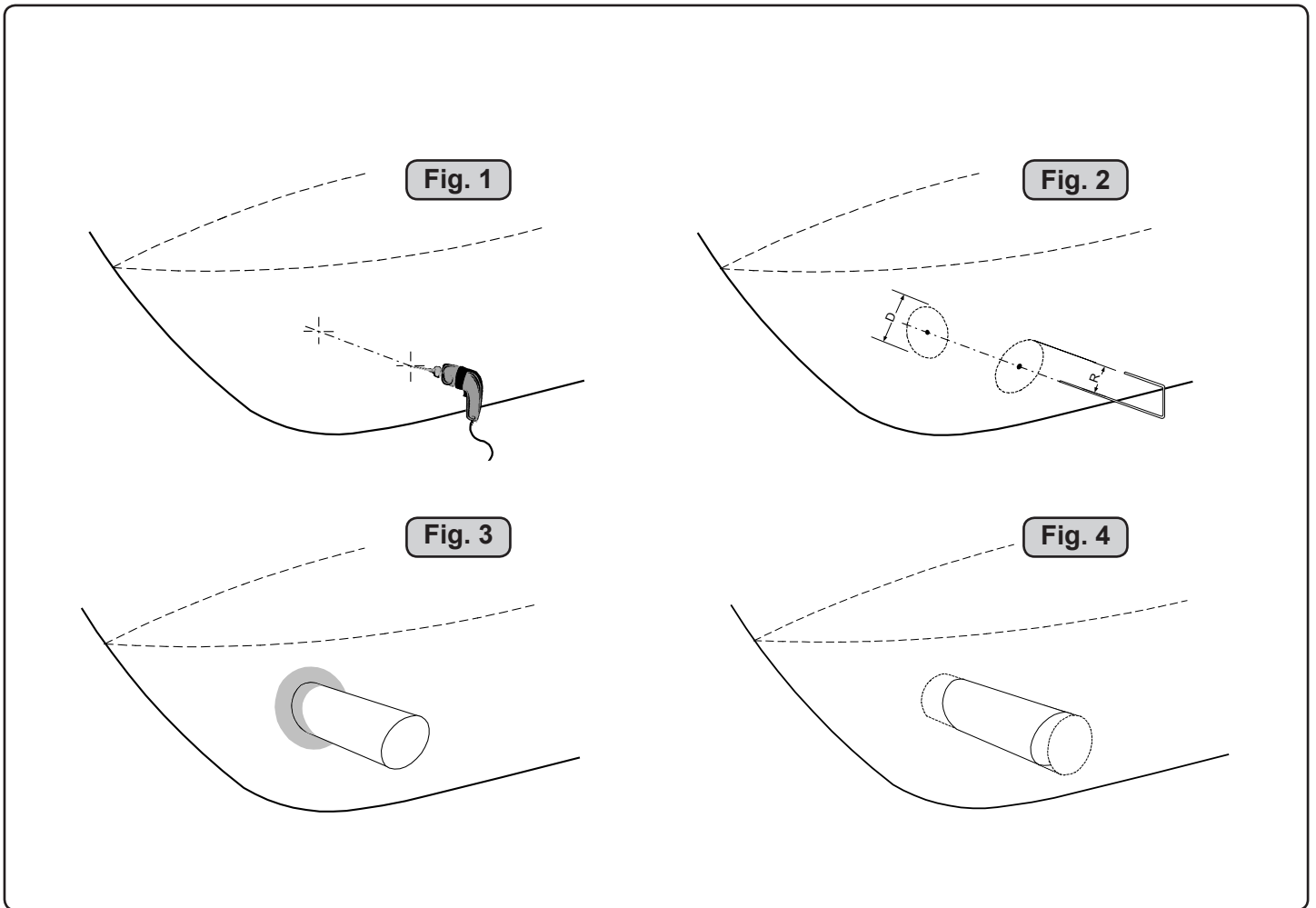
Thrustertunneler kan allikevel installeres i de fleste seilbåter. Dette gjøres ved å la en del av tunnelen stikke ut i underkant av skroget. Tunnelen er sterk nok til dette, og thrusteren blir plassert lav nok og langt nok fremme.

Dette gjøres ved at øvre halvdel av tunnelen støpes inn i skroget, tunnelen styrkes i underkant ved å støpe en kul rundt tunnelen og jevne den ut mest mulig.

Denne metoden brukes av noen av de helt største seilbåt-produzentene i verden, de viser til at den ikke gir utslag på fart under normal seilas.

Denne installasjonen kan også være gunstig for båter med flate bunner, for å unngå ekstremt lange tunneler og store ovale tunnelåpninger.





## GB Tunnel installation

**We recommend that a professional does the fibreglass fitting of the tunnel. These instructions are only general, and do not explain in any way the details of fibreglass work. Problems caused by faulty installation of the tunnel, are the installers full responsibility.**

Find the position in the boat considering the information given earlier in this manual and the applicable measurements for the thruster model you are installing.

Mark the centre of the tunnel on both sides. Drill a 6mm hole horizontally in these marks (Fig. 1).

Bend a  $\varnothing$  5mm steel bar as shown with the "tip" bent back at the tunnel radius and mark the circle for the tunnel opening (outside diameter of the tunnel). Cut the hole with a jigsaw (Fig. 2).

Grind off the gelcoat and polyester so that you are down in the "real fibreglass" in an area of 12cm around the hole both inside and outside in the hull to cast the tunnel to the hull (Fig. 3).

Insert the tunnel and mark its shape to fit the hull (Fig. 4). (if you are installing with a deflector/spoiler, leave a part of the tunnel of the front- and underside of the tunnel to have a base for this (see page 20, Fig. 2). Cut the tunnel ends to the desired shape and lightly sand its surface and clean with acetone or similar where you are going to apply fibreglass.

**NB!** Do not cast/glass on the area were the thruster will be placed.

Then cast the tunnel to the inside of the hull, use at least 8 layers of 300 g glass and resin, preferably alternating mat and roving types of fibreglass (see page 20, Fig. 1). If you are rounding the tunnel ends to the perfect 10% radius you may in some cases have to make further layers inside to preserve the desired hull thickness.

**NB!** Make sure that any gap between the tunnel and the hull are completely filled with resin/fibreglass. In areas where you can not access to make normal layers of resin/fibreglass, a resin/ fibreglass mixture must be filled in that area.

## N Tunnel installering

**Sleipner Motor anbefaler at innstøping av glassfibertunnelen utføres av kyndig personell. Denne instruksjons manualen gir ikke detaljerte opplysninger om glassfiberstøping. Problemer som skyldes installering er installatørens fulle ansvar.**

Bestem plassering av tunnelen ut i fra informasjonen gitt tidligere i manualen, og de angitte mål for thrusteren du skal installere.

Merk av senter på tunnelen på babord og styrbord side. Bor et 6 m.m. vannrett hull, på begge sider (Fig. 1).

Bøy til og tilpass en 5 m.m. stålstang, som vist på fig. 2 der den tilbakebøyde enden skal markere tunnelens radius. Stikk enden inn å marker tunnelens ytre diameter, skjær ut hullet med en stikksag (Fig. 2).

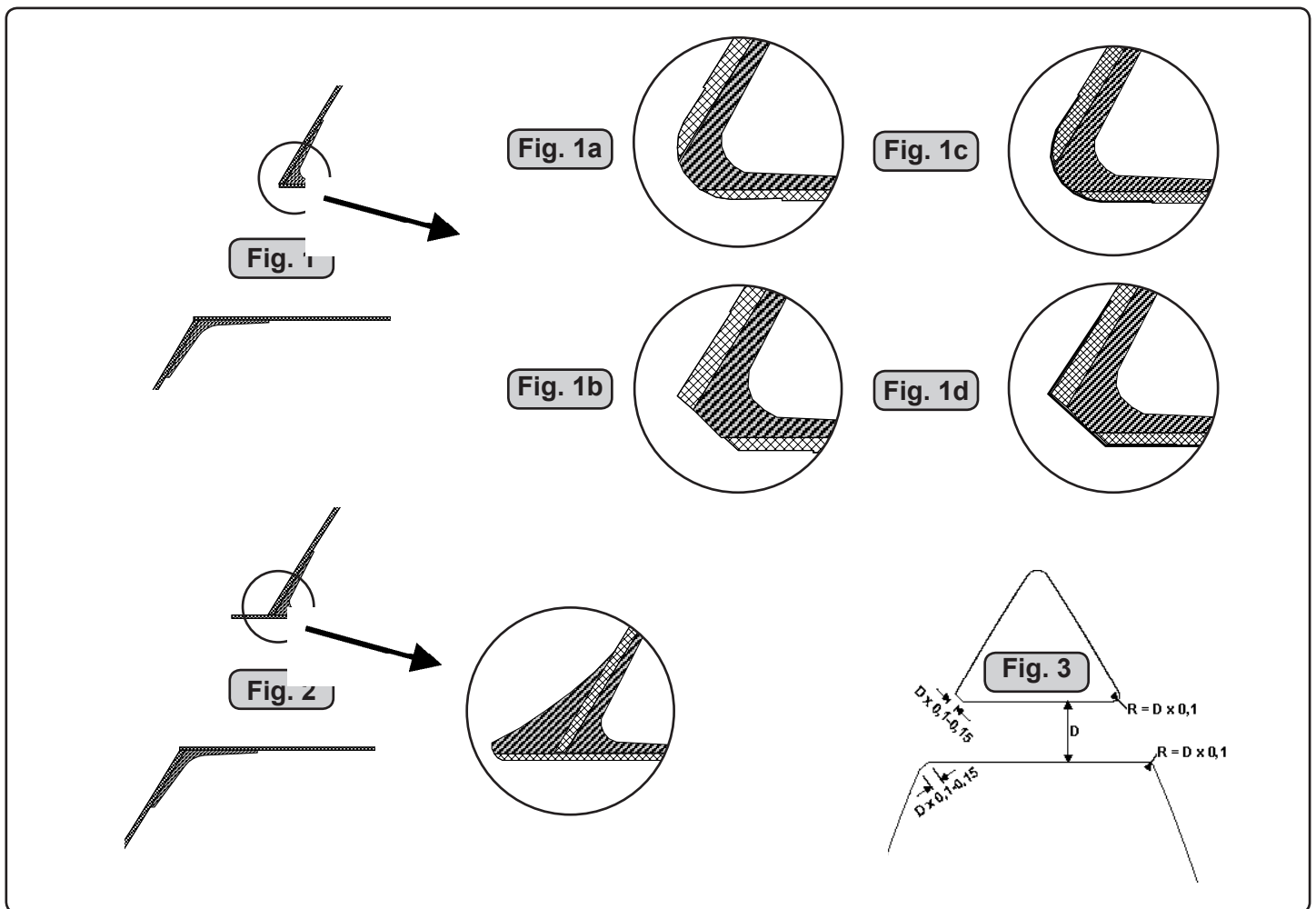
Puss av gelcoat og polyester så glassfiberen ligger bar i et 12 cm stort område rundt tunnel hullet. Dette må gjøres på innsiden og utsiden av skroget, før tunnelen støpes fast i skroget (Fig. 3).

Sett inn tunnelen å marker hvor det skal kappes for å passe i skroget (Fig. 4). Hvis det skal støpes en spoiler i forkant av tunnelen bør en del av tunnelen stikke ut i for og underkant av skroget for å støpe spoileren mot (Side 20, Fig. 2). Kapp tunnelen i ønsket størrelse. Slip lett med slipepapir, og vask med acetone der hvor det skal støpes med glassfiber.

**NB !** Det må ikke støpes der hvor thrusteren skal monteres.

Støp fast tunnelen først på innsiden av skroget, bruk minst 8 lag med 300 g Glassfibermatte, og polyester. Ved bruk av alternative materialer, glassfiber matter eller rovingtyper (Se s. 20, Fig. 1). Hvis tunnelåpningene avrundes til den optimale 10% radius må ofte legge ekstra lag med polyester glassfibermatte på innersiden av tunnelen, for å oppnå riktig tykkelse i forhold til skrogtykkelsen.

**NB !** Forsikre deg om at overgangene mellom tunel og skrog er nøye sammenstøpt. På steder en ikke kommer til med vanlige lag med polyester/glassfiber matte, sørg for og lage en blanding av polyester og glassfiber, som fylles i dette.



**GB**

## Tunnel installation

Soften the edges with a radius of 10% of the tunnel diameter (Fig. 1a) or make a slope with a length of 10-15% of the tunnel diameter (Fig. 1c). If this is not possible, at least round the tunnel end as much as possible.

We advice to also cast two layers on the outside of the tunnel/hull for an 6-8cm area (Fig. 1c & 1d).

You must apply topcoat/epoxy on the areas outside where you have grounded or moulded to again make these waterproof.

**NB! All original Sidepower tunnels are fully waterproof when they are delivered.**

This means that unless you want, because of special reasons, to have another colour on it, you do not have to apply topcoat or the several layers of primer that is necessary on the boats' hull to make it water-resistant.

Sand it very lightly and apply one layer of primer to make the antifouling sit.

The original Sidepower tube itself is fully water-resistant without treatment except in the areas where you have bonded it to the hull.

Apply topcoat/epoxy paint and primer on the areas where you have grounded or moulded as these areas give the water access to the hull which normally is not waterproof without these applications outside.

**PS! Avoid all casting where the motor-bracket is to be placed, as this will cause misfit and possible failure of the gearhouse.**

**N**

## Tunnel installering

Rund av tunnelendene med en radius 10% av tunneldiameter (Fig. 1a), eller lag en skråkant 10-15% av tunneldiameter (Fig. 1c). Der dette ikke er mulig skal tunnel kantene rundes av mest mulig.

Vi anbefaler å støpe to lag utenpå tunnellavrundingen og over et område på 6-8cm (Fig. 1c & 1d).

Gelcoat eller lignende må påføres på områdene der det har blitt pusset eller støpt for å gjøre glassfiberen vanntett.

**NB ! Alle originale Sidepower tunneler er vanntette ved levering!**

Så fremt man ikke ønsker en annen farge er det ikke nødvendig å påføre Gelcoat, Topcoat og flere lag med primer for å gjøre tunnelen vanntett.

Puss tunnelen med fint slipepapir og påfør et lag primer for å få bunnstoff til å sitte.

Sidepowertunnelen er helt vanntett uten behandling med unntak av de områder det som er støpt fast i skroget.

Påfør Gelcoat/Topcoat/epoxy og primer på de områder som er pusset ned eller støpt. Vann skal ikke ha direkte kontakt med glassfiberen i skroget fordi dette normalt ikke er vanntett.

**PS ! Det må ikke støpes der brakketen til thrusteren skal stå. Passformen er nøyaktig tilpasset, og en feilplassert brakket kan forårsake svikt i girhus.**

Fig. 1a

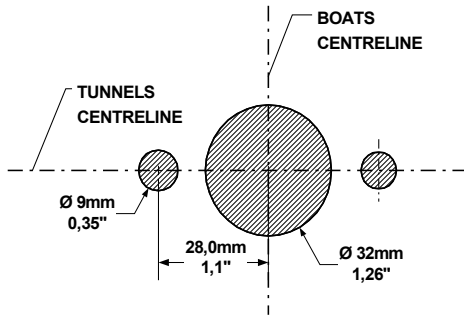


Fig. 1b

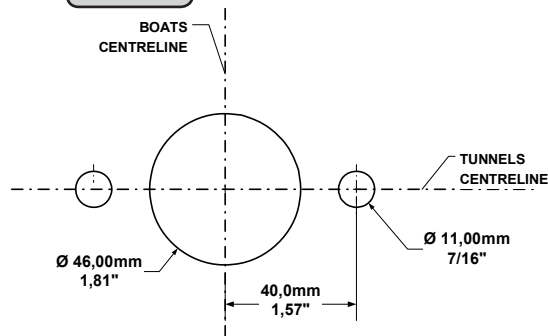


Fig. 2

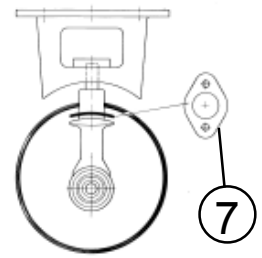
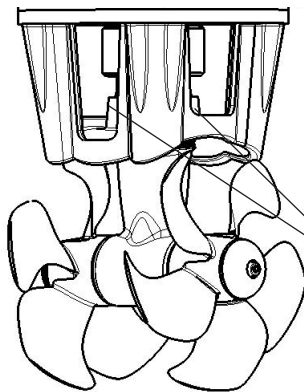
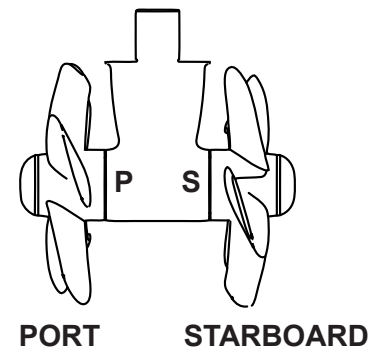


Fig. 3

**Bolt tightening forces:**

Bolts (2x) holding gearhouse to bracket:  
SE80/100: 17 Nm (12,4 lb/ft)  
SE130: 33 Nm (24lb/ft)

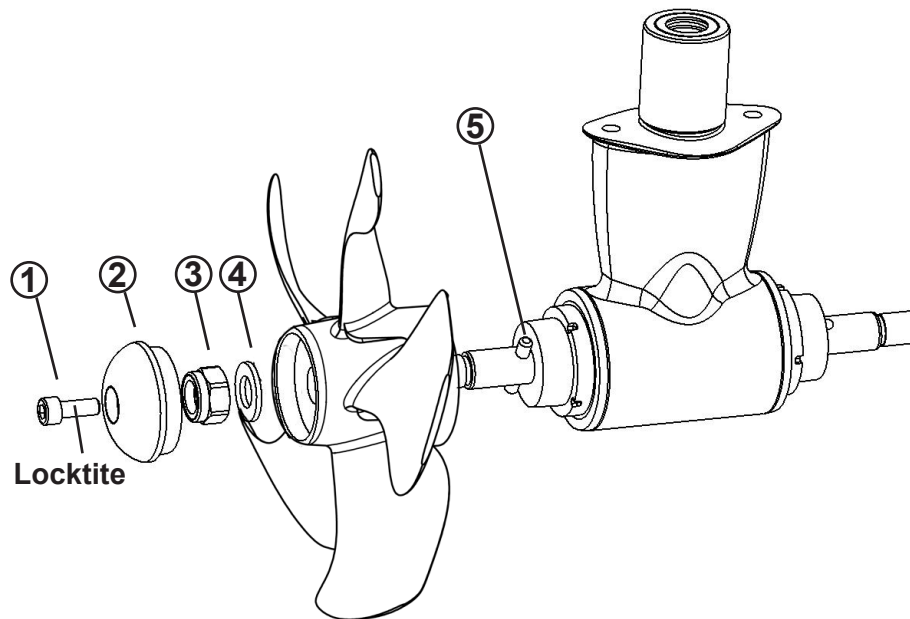
Fig. 4

**EB Fitting gearhouse and motor bracket**

1. Mark the centreline of the tunnel and the boats centreline.  
The gearleg must be fitted with the P-mark facing port and S-mark facing starboard (Fig. 4) for the thrust direction to correspond with the control panel
2. Use the gearhouse gasket (7) to mark the centre of the holes and double check the measurements. It is absolutely necessary that all holes are in-line with the tunnels' centreline to ensure precise installation, as the clearance between the propellers and the tunnel is minimal to ensure best possible performance.
3. There must be no casting where the motor bracket is to be placed, as this will cause possible failure of the gearhouse. The motor bracket must fit steady on the tunnel, if the tunnel is not smooth, all bumps or uneven parts must be grinded smooth.
4. Drill the holes according to Fig 1a (SE80/100) or Fig. 1b (SE130)
5. Try the lower-unit in the tunnel (without the zinc anodes and the lower part of the flexible coupling) by using the gasket inside the tunnel. Try on the propellers to make sure they are in the middle of the tunnel and turn freely with the same clearing from each blade to the tunnel. Use sealant e.g. Sikaflex to ensure that no leakages occur.
6. Push the gearhouse through the main hole in the tunnel and push the gearhouse and motor-bracket gently together.
7. Screw the lower unit and the motor-bracket together with the two provided bolts (Fig. 3).

**N Montering av girhus og brakett**

1. Marker båtenes og tunnelens senterlinje på tunnelen.  
*Girhuset må plasseres med enden merket P mot babord og enden merket S mot styrbord (Fig. 4) for at skyveretning skal korrespondere med merkingen på kontrollpanelene.*
2. Bruk girhuspakningen for å sjekke målene (7). Alle hull må være på båtenes eller tunnelens senterlinje for å få til en presis installasjon. Dette skyldes at det er meget liten klaring mellom tunnelveggen og propellen.
3. Tunnelen må ha en jevn overflate der braketen skal festes, all støp, evt glassfiber eller epoxy rester må pusses ned så braketen passer jevnt på tunnelen. Ujevnheter her vil resultere i svikt i girhuset.
4. Bor senterhullet iht. Fig. 1a (Se80/100) eller Fig. 1b (SE130)
5. Prøv girhuset i tunnelen sammen med pakning 1m.m. Monter propell å sjekk at den er i midten av tunnelen. Hvis propellen ikke er i midten av tunnelen, forsøk å bruk den andre pakningen, eller begge to samtidig. Hvis tunnelen ikke har en jevn overflate så kan Sikafleks, eller lignende tetningsmateriale brukes for å sikre mot lekkasje.
6. Før girhuset gjennom hovedhullet i tunnelen og monter braketten og girhuset forsiktig sammen.
7. Skru sammen motorbraketten og girhuset med originalbolter (Fig. 3).



### Fitting propeller(s)

1. Push the propeller onto the shaft, carefully rotate the propeller until the drive pin aligns and moves into the slot/groove in the propeller hub. There should be almost no gap (approximately 1mm) between the propeller hub and the gear house.
2. Place the washer (4) on the propeller shaft and then tighten the lock-nut (3) on the propeller shaft.
3. Place the zincanode (2) in its designated position and tighten the zincanodes holding screw (1). Apply a thread glue (Locktite or similar) to ensure that the zincanodes holding screw does not unscrew itself from the propellers rotation.

#### Parts description:

- 1: Screw for zincanode
- 2: Zincanode
- 3: Propeller lock nut
- 4: Washer
- 5: Drive pin for propeller



### Montering av propeller

1. Vri propellakselen så drivpinnen (5) står loddrett. Pinnen må stå midt i propellakselen.
2. Vri propellen så sporet for driv pinnen er loddrett, eller i lik vinkel som du har stilt drivpinnen. Skyv propellen inn på propellakselen. Det skal nesten ikke være klaring mellom propellen og girhuset.
3. Sett på skiven (4) på propellakselen, deretter strammes låsemutteren (3).
4. Plasser sinkanoden (2) i sporet sitt. Fest den med skruen til sinkanoden (1). Bruk gjengelim (Locktite eller lignende) for at skruen ikke skal skrues ut av propellrotasjonen.

#### Delebeskrivelse:

- 1: Skruer til sinkanode
- 2: Sinkanode
- 3: Låsemutter til propell
- 4: Skive til propell
- 5: Drivpinne for propell

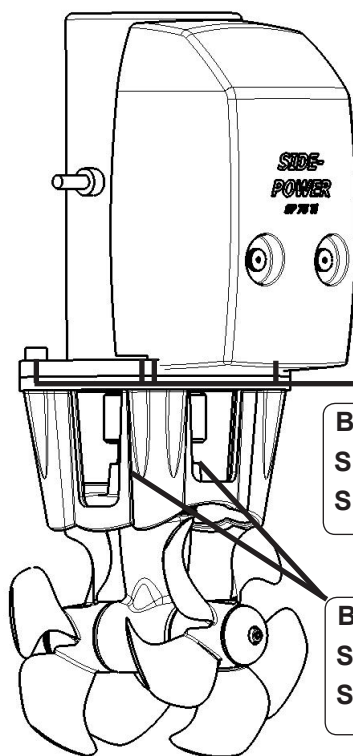
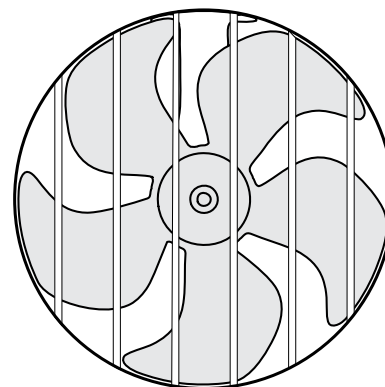


Fig. 1

**Bolt tightening force (4x):**  
SE80/100: 33 Nm (24 lb/ft)  
SE130: 33 Nm (24 lb/ft)

**Bolt tightening force (2x):**  
SE80/100: 17 Nm (12,4 lb/ft)  
SE130: 33 Nm (24 lb/ft)

Fig. 2



## Fitting the electromotor

1. Check if the springs for the brushes sit correctly on the brushes (see through the metal web around the top of the electromotor).
2. Remove the 4 bolts in the motor bracket.
3. Place the motor gently on the motor bracket. Be careful, the motor is heavy!  
Ensure that key on axle and keyway in one-piece coupling are aligned.  
Ensure that you are placing the motor so that the cable terminals on it are available for electric installation later.
4. Fasten the motor to the bracket with the 4 bolts and tighten them.
5. If you are installing the motor in an angle of more than 30 degrees off a vertical position, the electromotor needs a separate/additional support. See illustration in the measurements drawings.
6. Check the drive system by turning the propeller, it will be a little hard to turn (because of the gear reduction and the motor), but you should easily be able to turn it by hand.

In some cases (shallow installation or workboat/fishingboat only) we recommend to protect the propeller by mounting a grid in the tunnel opening (Fig. 2). It is important to keep a grid to a minimum and as streamlined for the thruster's waterflow as possible, as it will decrease the effect of the thruster. Do not use Circular profile steel as it will decrease thrust significantly.

**NB!** Paint the gearhouse and propeller with antifouling for propellers to prevent growth of barnacles or similar which would reduce the performance dramatically. Do not paint the propeller shaft, the zincanodes or the end face of the gearhouse.

**NB!** Do not run the thruster for more than very short bursts without being in the water.

**NB!** If the boat is still being built when the electromotor is installed, it must be covered up to avoid dust from the building going into the motor and the solenoids. This cover must be removed before the thruster is being used.



## Montering av elektromotor

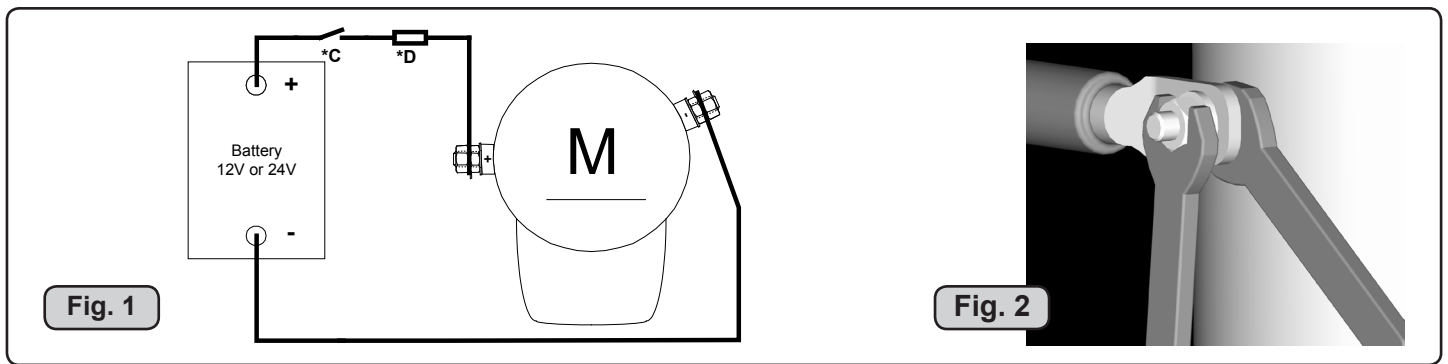
1. Fjern de 4 boltene i motorbraketten.
2. Plasser motoren på braketten. Plasser motoren slik at de releene er tilgjengelige for tilkobling senere. Ta hensyn til at motoren er tung når den bæres og håndteres.  
Sjekk at kilespor i gummigobling og kile på aksel er på linje.
3. Fest motoren til braketten med de fire boltene (Fig. 1).
4. Hvis motoren monteres i en vinkel på mer enn 30° fra loddrett, trenger den separat/ekstra støtte. Jømfør tekniske tegninger.
5. Sjekk at børstefjærene sitter korrekt på børstene (gjøres ved å se gjennom gitteret på siden av motoren).

I visse tilfeller (ved grunne installasjoner, fiske / arbeidsfartøy fartøy) anbefaler vi å beskytte propell og girhus ved å montere et gitter foran tunnelåpningene (Fig. 2). Det er da meget viktig å beholde strømlinjeformen, og å begrense gitteret til et minimum. Feil installasjon kan begrense skyvekraften med 10%.

**NB !** Påfør bunnstoff på girhus og propell for å unngå vekst som kan virke sterkt hemmende på thrusterens effekt. Sinkanoder propellaksling og tetninger skal ikke stoffes.

**NB !** Thrusteren må kun kjøres i meget korte perioder når den ligger på land.

**NB !** Hvis båten fortsatt er under bygging når thrusteren blir montert må motoren dekkes til for å unngå at støv og lignende trenger inn i girhus og elektromotor. Dekket må fjernes før motoren tas i bruk.



Battery & cable recommendations:

Model	Voltage	Nominal current draw	Min. battery CCA		>7m total + & -		7-14m total + & -		15-21m total + & -		22-28m total + & -		28-35m total + & -		36-45m total + & -	
					Min.	Rec.	Min.	Rec.	Min.	Rec.	Min.	Rec.	Min.	Rec.	Min.	Rec.
SE80/185T	12 V	530 A	DIN: 550 SAE:1045	mm <sup>2</sup> AWG	60 2/0	70 2/0	95 3/0	2x 70 2x 2/0	2x 70 2x 2/0	2x 95 2x 2/0	2x 95 2x 3/0	270*	2x 120 2x 4/0	340*	NA	NA
	24 V	260 A	DIN: 300 SAE: 570	mm <sup>2</sup> AWG	25 1	35 1	35 1	50 1/0	60 2/0	70 2/0	70 2/0	95 3/0	95 3/0	120 4/0	120 4/0	120 4/0
SE100/185T SE130/250T	12 V	740 A	DIN: 750 SAE: 1425	mm <sup>2</sup> AWG	95 3/0	95 3/0	2x 70 2x 2/0	2x 95 2x 3/0	2x 95 2x 3/0	280*	250*	375*	NA	NA	NA	NA
	24 V	340 A	DIN: 400 SAE: 760	mm <sup>2</sup> AWG	35 1	50 1/0	50 1/0	70 2/0	60 2/0	95 3/0	95 3/0	120 4/0	120 4/0	2x 95 2x 3/0	2x 95 2x 3/0	2x 120 2x 4/0

Minimum and recommended cable dimensions can be identical due to safety margins and cable heat considerations for short cable lengths.

\* Minimum or recommended cable cross section in mm<sup>2</sup>

## Electrical installation

- Explanation of electrical table
  - All cable lengths are the total of + and - (to and from).
  - Battery size is stated as minimum cold crank capacity, not Ah.
  - Use slow fuse rated to hold stated Amp-Draw for min. 5 minutes.
- It is important that you use a good cable size and batteries with a high cranking capacity to feed the thruster, because it is the actual voltage at the motor while running the thruster that decides the output rpm of the motor and thereby the actual thrust. Please see the list below for advised min. sizes of cables and batteries. You can of course use larger cables for even better results.
- A main switch (\*C) that can take the load without noticeable voltage drop must be installed in the main positive lead so the power for the thruster can be turned off independent of the rest when not on board or in emergencies. This should be placed in an easy accessible place and the boats instructions should inform that this should be turned off like the boat's other main switches.
- We also advice to install a fuse (\*D) in the positive lead for protection against short circuiting of the main cables. This fuse should be of a adequate quality which normally means that it is physically large as these have less voltage drop than the simple / small ones. It should be of the slow type and sized to take the amperage draw for at least 5 minutes.
- A circuit breaker can be used instead of the fuse and main power switch as long as the functionality is the same.
- The cable ends must be fitted with terminals and these must be well isolated against contact with anything but the proper connection point.
- Terminals must be properly tightened. Secure/hold inner nut when tightening (Fig. 2). Tighten with max: 15 Nm/11lb/ft. The negative/minus cable (\*A) connects to the A1 (-) terminal. The positive/plus cable (\*B) connects to the "+" terminal: ø10mm / 3/8" bolt. Tighten with 15 Nm/11lb/ft.

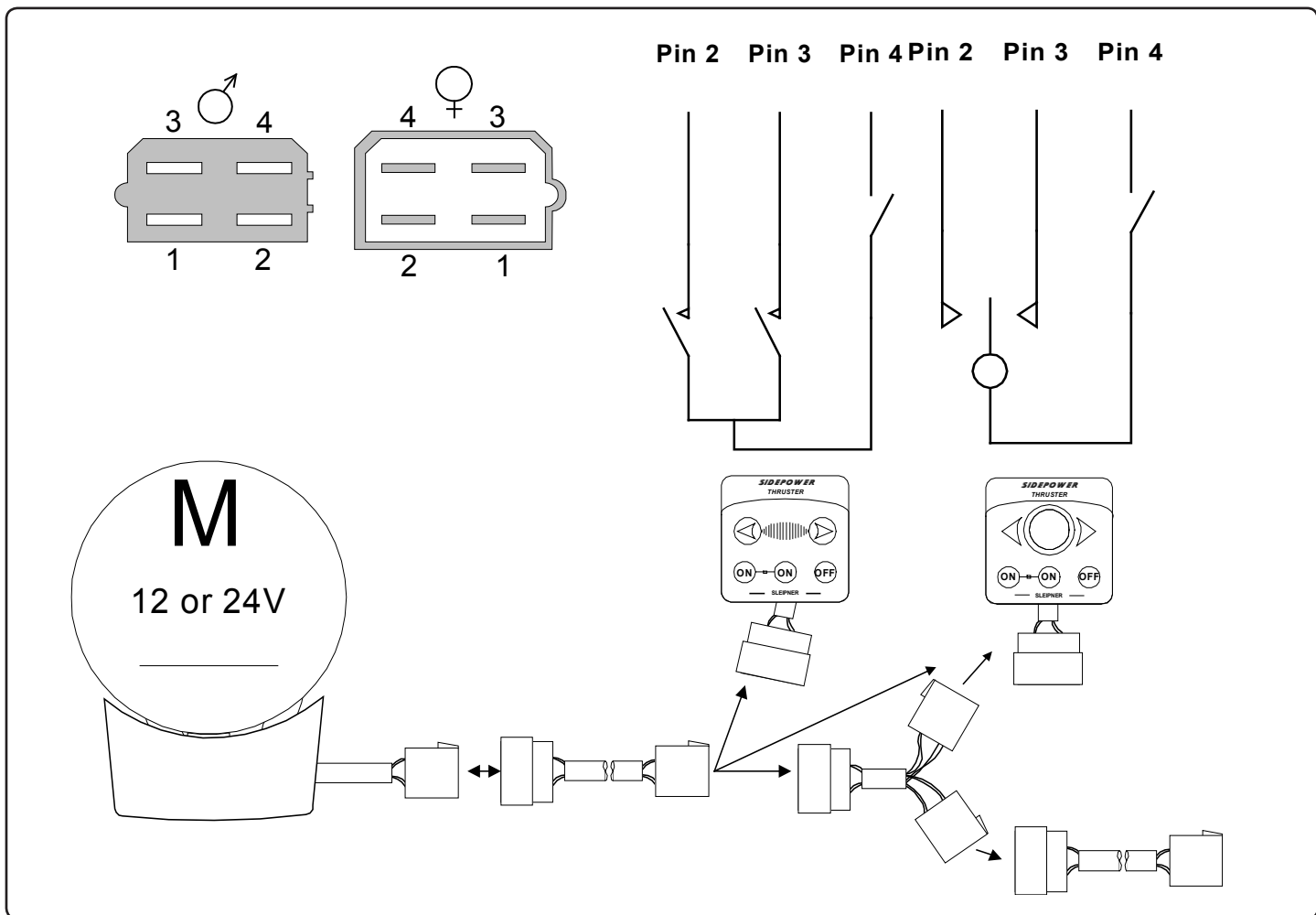
### NB! Very important to check the following with main switch in off position:

After all electrical connections have been completed check with an ohm meter that there is no electrical connection between electromotor body and positive terminal on the motor and between the electromotor body and the negative (A1) terminal on the motor. If you feel unsure on how to perform this check, contact skilled personnel for guidance.

## Elektrisk installasjon

- Forklaring til elektrisk tabell
  - Kabellengder tilsvarer + kabelen, og - kabelen (Frem og tilbake).
  - Min. batterikap. som kaldstartkapasitet (CCA), ikke Ampere.
  - Bruk trege sikringer for å forebygge spenningsfall.
- Det er viktig å bruke kabler som er store nok, og et batteri med god kaldstartkapasitet for å drive thrusteren. Det er Volten som kommer frem til motoren under kjøring som bestemmer turtallet til motoren og dermed også skyvekraften. Vær vennlig og jamfør listen over for minimum anbefalte kabel, og batteristørrelse.
- En hovedstrømbryter (\*C) som ikke medfører stor spenningsfall må installeres på thrusterens plusskabel. Det bør være mulig å skru av strømmen til thruster uavhengig av resten av det elektriske systemet, når man ikke er om bord, eller i et nødstilfelle. Bryteren bør plasseres på et tilgjengelig sted, og båtens instruksmanual må ta for seg at denne skal skrues av slik som de andre hovedbrytere.
- Det må installeres sikring på pluss strømkabelen for å beskytte mot kortslutning av hovedstrømkablene. Sikringen bør være av høy kvalitet, noe som vanligvis betyr at de er fysisk store, for å unngå spenningsfall som ofte er resultatet av å bruke mindre, enklere sikringer. Sikringen skal være en treg type som tåler amper trekket til elektromotoren i minimum 5 min.
- En kretsbyter kan erstatte sikringen og hovedstrømbryteren hvis den har de samme funksjonene.
- Kabelendene kan må påmonteres terminaler og disse må isoleres mot alt som ikke er riktig kontaktpunkt.
- Det er viktig att kabelsko trekkes korrekt fast på koblingsbolt. Kontra mutter på koblingsbolt må holdes fast ved tiltrekking (Fig. 2). Minus kabelen (\*A) tilkobles A1 (-) terminalen. Plus kabelen (\*B) tilkobles "+" terminalen. ø10mm / 3/8" på motoren dra til med 15 Nm.





**GB Control panel and control-leads**

**Control panel installation:**

- All standard Sidepower control panels of 1999 models and later can be used in any combination as well as any two way switching device when installed with an ON/OFF switch that breaks control power to this switch.
- You can install as many panels as you wish by using optional Y-connectors. If two or more panels are operated at the same time in opposite directions, the electronic control box will stop the thruster until it only receives a signal to go in one direction.
- When using original Sidepower equipment it is all "plug & go".
- If the drive direction of the thruster is the opposite of what expected, the blue and grey wire must be changed on the thruster solenoid. You must turn the electronic control box 180° around in its clip to do this.
- All controls must have spring load for automatic return to neutral position.
- The mechanical installation of the panel is described in the manual following the panel.
- The thruster control should be placed in a position where it is easy to use, and it is very common to use the thruster at the same time as your gear/throttle lever so it is normally a user friendly solution to be able to access these with one hand for each control.

**Pin configuration of 4 pole AMP contact:**

- Pin1: BLACK = Ground
- Pin2: BLUE = Engages thruster SB solenoid
- Pin3: GREY = Engages thruster Port solenoid
- Pin4: RED = Positive voltage for control panel

**N Kontrollpanel og kontrollkabler**

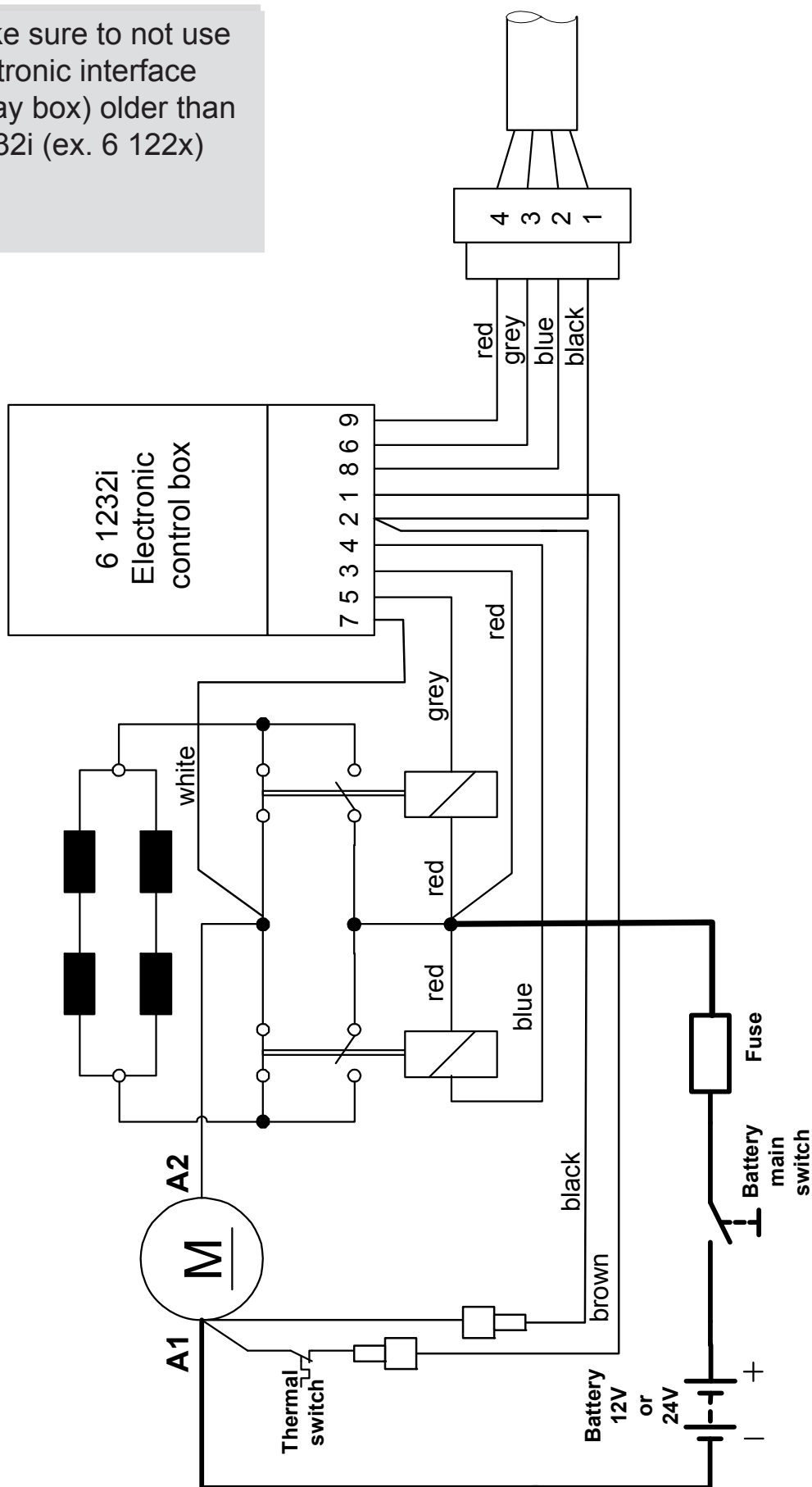
**Kontrollpanel installasjon:**

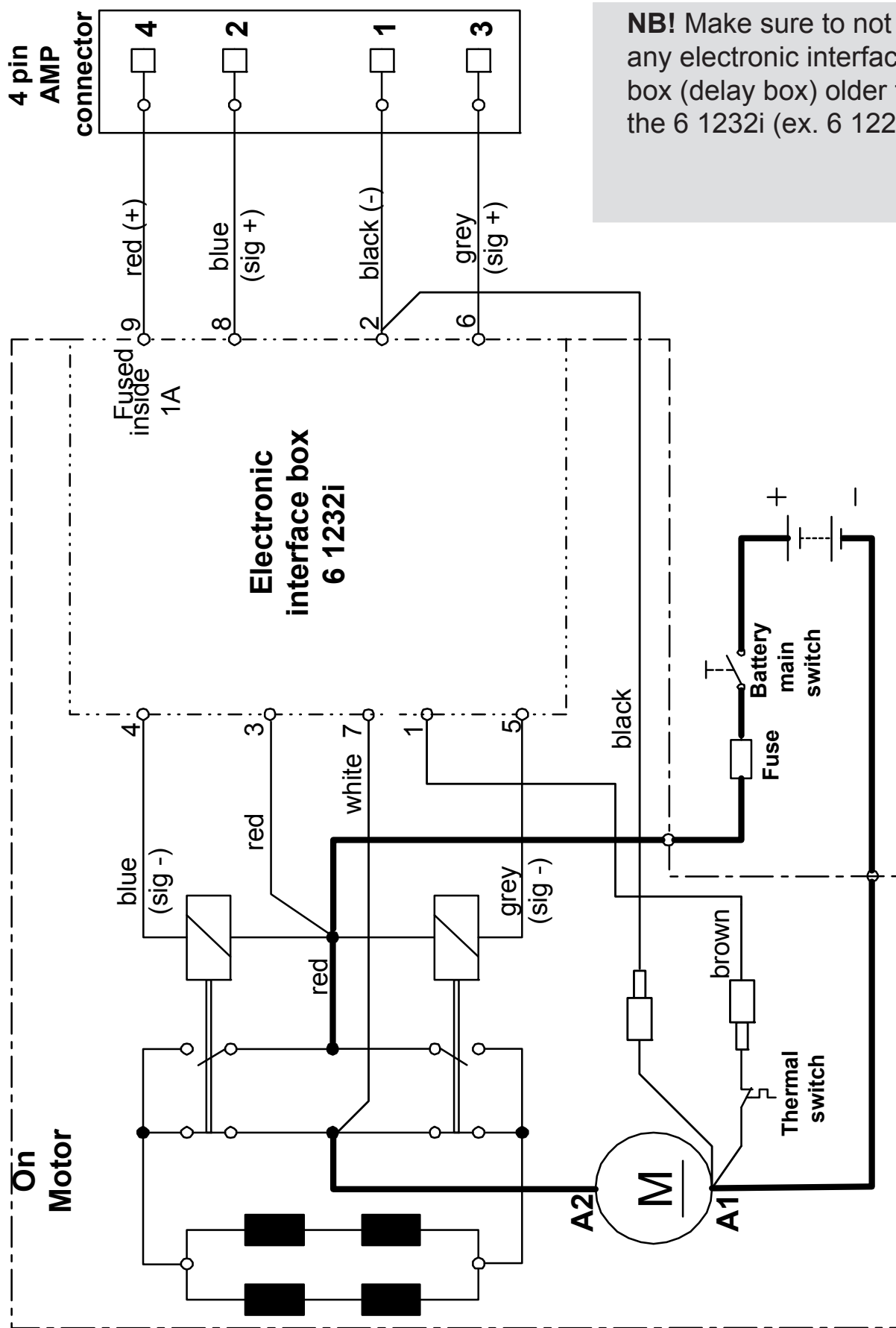
- Alle standard "Sidepower" panel for 1999 modeller og senere kan brukes i enhver kombinasjon med hverandre.
- Alle fireleders, toveis kontrollbrytere kan også brukes hvis de er utstyrt med en "av og på" bryter for som bryter strømmen til bryteren.
- Det er mulig å installere så mange kontrollpanel som ønskelig ved å bruke "Sidepower" Y-stykker.
- Hvis thrusteren skulle motta flere forskjellige signaler samtidig så kutter den til den mottar kun et signal fra et kontrollpanel.
- Ved bruk av Sidepower originalutstyr er alle elektriske kontakter klare til å plugges i sammen.
- Hvis kjøreretningen ikke stemmer overens med forventningene må blå og grå ledning på Thruster-releet byttes om. For å få til dette må den elektroniske kontrollboksen snus 180° i braketten.
- Alle paneler må ha et fjær oppheng som gjør at de automatisk hopper til nøytral posisjon etter bruk.
- Monteringsveiledning for panelet følger panelet.
- Thrusterpanelet bør monteres et sted det er lett å bruke. Siden gass og gir ofte brukes samtidig som thrusteren, er det ofte en god løsning å ha muligheten å operere disse med hver sin hånd.

**Pinne konfigurasjon for fireleder AMP kontakt:**

- Pinne 1: Svart = Jord
- Pinne 2: Blå = Aktiverer thruster rele Styrbord
- Pinne 3: Grå = Aktiverer thruster rele Babord
- Pinne 4: Rød = Pluss til kontrollpanel

**NB!** Make sure to not use any electronic interface box (delay box) older than the 6 1232i (ex. 6 122x)





**NB!** Make sure to not use any electronic interface box (delay box) older than the 6 1232i (ex. 6 122x)

- Propeller is fastened correctly to the shaft.
- Propeller turns freely in tunnel.
- The zinc-anode holding screw is tightened well with thread glue.
- Anti-fouling have been applied to the gearhouse and propeller but NOT on the zincanode or the gearhouse lid where the propeller is fastened.
- The brush springs are fitted correctly on the brushes in the electro-motor (check through the grid around the top end of the motor).
- Correct drive direction as per controlpanel.
- All electrical connections are clean, dry and tight, and the correct cable, fuse and main switch sizes have been used.
- With a ohm meter check that there is no electrical connection between electromotor body and positive terminal on the motor and between the electromotor body and the negative (A1) terminal on the motor.
- The bolts holding the gearhouse and motorbracket together are tightened correctly.
- The bolts holding the electromotor to its bracket are tightened correctly.

*The thruster has been installed as per the instructions in this manual and all points in checklist above have been controlled.*

Signed: ..... Date: .....

**Extra pre-delivery tests by installer/yard who does not use other quality control systems !**

Thruster type: ..... Voltage: .....

Serial number: ..... Date of delivery: .....

Correct drive direction as per control panel: .....

Voltage at thruster when running: .....

Battery cable size used: .....

The compartment where the thruster is fitted is isolated from general bilge water and has no obvious or suspected risks for flooding.

Other comments by installer:

- Propellen er festet til akselen på korrekt vis.
- Propellen roterer fritt i tunnel.
- Festeskruen til sinkanoden er festet med gjengelim.
- Bunnstoff er påført girhus og propell, men ikke på sinkanode, tetninger eller propellaksel.
- Børstefjærene er riktig plassert mot børstene. Dette sjekkes ved å se gjennom gitteret på siden av motoren.
- Kontrollpanel gir korrekt kjøretning på thrusteren.
- Alle elektriske koblinger er rene, tørre og tette. Korrekte kabler, sikringer og hovedstrømsbryter er brukt.
- Boltene som festet brakket til girhus er festet korrekt.
- Boltene som festet motor til brakket er festet korrekt.

*Thrusteren er installert i henhold til instruksene gitt i denne manualen, og alle punkter i sjekklisten er kontrollert.*

Signatur: ..... Dato: .....

**Anbefalt før leverings test for installør / verft som ikke bruker andre kvalitetskontroll systemer!**

Thrusterstype: ..... Volt: .....

Serienummer: .....

Leveringsdato: .....

Korrekt kjøretning per kontrollpanel: .....

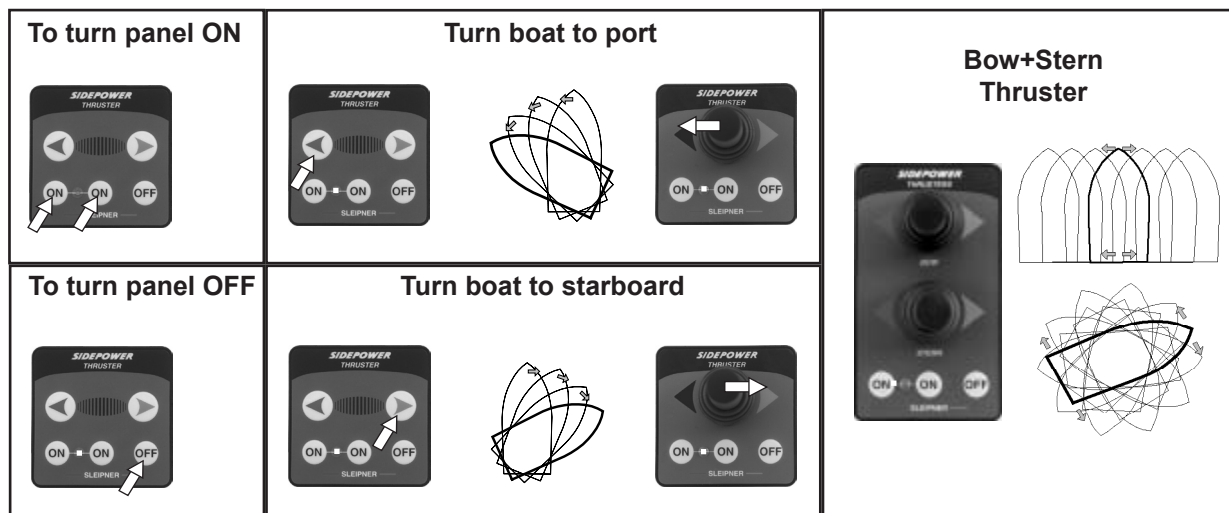
Spenning målt på thruster under kjøring: .....

Strømkabler: .....  
Skottet hvor thrusteren er montert er isolert fra kjølvann og har ingen åpenbar risiko for lekkasje.

Kommentar fra installør:

- Ensure that you know the location of the main battery switch that disconnects the thruster from all power sources (batteries) so that the thruster can be turned off in case of a malfunction.
- Always turn the main power switch off before touching any part of the thruster, as an incidental start while touching moving parts can cause serious injuries.
- Always turn the control device off when the thruster is not in use.
- The maximum continuous usage time of the electrical thruster is approximately 3 minutes. The electromotor has a built-in thermal cut-off switch that will shut off the electromotor if it is overheating and re-engage it when it has cooled down some. This should be considered when planning your maneuvering.
- This also means that the thruster will limit its total running time per time period so that you can not count on the thruster to hold you in a current and side wind for extensive time periods. Depending on the surrounding temperatures etc. the thruster will be able to run approximately 10 % of the time.
- Never use a thruster close to somebody in the water, as the thruster will draw objects close by into the tunnel and contact with the rotating propellers will cause serious injuries.
- With the boat on land, only run the thruster for a fraction of a second, as without resistance it will accelerate very fast to a damaging rpm. Also, while the thruster is in air, make sure that the propellers have come to a complete stop before performing a directions change of the thruster, as it might cause damage to the thruster.
- If the thruster stops giving thrust while the electromotor is running, chances are that there is a problem in the drive-system. You must then immediately stop trying to run it, and turn it off, as running the electromotor for more than a few seconds without resistance from the propeller, can cause serious damage to the electromotor.
- When leaving the boat always turn off the main power switch for the thruster.
- We advise to always keep the main engine(s) running while using a thruster. This will keep the batteries in a good charge condition. This will also give better performance to the thruster, as a higher voltage at the thruster results in a higher torque (power) in the electromotor.
- Please note that the performance of a thruster strongly depends on the voltage available at the electromotor. This voltage will decrease by time because aging batteries have a reduction of capacity. By installing new batteries the effect of the thruster should be back at the original level.
- Make sure that only one control is used at the same time, if two panels are operated in opposite directions at the same time the thruster will not run at all. If they are operated in the same direction the thruster will run in this direction.
- If the thruster is not performing or functioning as usual, the cause for this must be found and corrected as soon as possible so to avoid causing any other or further damage to the equipment. You must also turn off the main battery switch immediately in case the problem is of electric origin.
- Never store anything (e.g. equipment, sails, ropes etc.) in the same compartment as the thruster. When the thruster runs for a longer period it will get hot and will cause damage.

- Forviss deg om at du kjenner plasseringen av hovedstrømsbryteren til baugthrusteren, som kutter all strøm til thrusteren, så thrusteren kan skrus av i nødstilfelle.
- Før berøring av noen del av thrusteren må alltid strømmen skrus av. En tilfeldig start kan volde stor fysisk skade.
- Skru alltid av kontrollpanelet etter bruk.
- Den maksimale sammenhengende kjøretiden for en elektrisk thruster er ca. 3 min. da vil en føler automatisk skru av motoren når den når en viss varme. Dette må tas i betraktning når en manøver planlegges.
- Dette betyr at ved manøvere som tar lang tid vil ikke thrusteren kunne brukes hele kontinuerlig. Ved manøvere som tar lang tid kan man bruke thrusteren i ca 10 % av tiden, avhengig av temperaturen i vannet.
- Bruk aldri thrusteren når noen er i vannet, thrusteren vil trekke gjenstander til seg og kontakt med propellen vil volde alvorlig skade.
- Kjør aldri thrusteren i mer enn 1 sek. når båten er på land. Uten motstand fra vannet vil thrusteren nå ødeleggende turtall svært fort.
- Hvis thrusterne stopper å gi skyvekraft mens motoren er i gang, er det trolig oppstått problemer i girsystemet. Stopp umiddelbart å kjøre motoren, og skru den av. Uten motstand fra vannet vil thrusteren nå ødeleggende turtall svært fort.
- Når man forlater båten skal alltid hovedstrømsbryteren slås av.
- Vi anbefaler å ha motoren i gang når thrusteren kjøres. Da vil batterien vedlikeholdes, og det vil være høyere spenning til elektromotoren. Høyere spenning gir høyere turtall og bedre ytelse.
- Ytelsen til en baugthruster avhenger av hvilken spenning motoren mottar under kjøring. Kapasiteten til batterier avtar etter hvert som de blir eldre, og dermed også ytelsen til thrusteren. Ved å installere nye batterier vil thrusteren yte maksimalt igjen.
- Kun en kontroll skal brukes av gangen, hvis to kontroller brukes motsatt vei vil thrusteren stoppe automatisk. Hvis to paneler opereres samme vei vil ikke dette skje.
- Hvis thrusteren ikke fungerer tilfredsstillende må feilen lokaliseres og rettes så snart som mulig, for at ikke thrusteren skal ta ytterligere skade, skru av hovestrømsbryteren hvis feilen er av elektrisk art.



## GB How to use Sidepower thrusters

### How to use a bowthruster

1. Turn main power switch for the bowthruster on. (Always turn off the main power switch when not onboard.)
2. Please take some time to exercise thruster usage in open water to avoid damages to your boat.
3. Turn the control panel on by pushing both "ON" buttons on the original Sidepower panel simultaneously. If another type of control is installed, engage the On/Off switch for the bowthruster.
4. Turn the bow in the desired direction by pushing the red button for port movement or the green button for starboard movement. If you have a joystick control, move it in the direction you wish the bow to move. Other controls like footswitches or toggle-switches on the throttle can be used. These are normally logically installed, so by engaging the port control, the bow goes port etc. In case of any doubts, try in open waters first.
5. Depending on the sideways speed of the bow, you must disengage the control device shortly before the bow is in the desired direction, as the boat will continue to move after stopping the bowthruster.

### How to use a single stern thruster

Some boats might however have installed a single stern thruster because of space limitation in the bow. In this case the stern thruster is used in the same way as a single bow thruster (see above) for moving the boat's stern.

### How to use a bow and stern thruster combined

The combination of a bow and stern thruster offers total manoeuvrability to the boat and the opportunity to move the bow and the stern separately from each other. This enables you to move the boat sideways in both directions and to turn the boat around its own axis staying at the same place.

- Again, if in doubt, try in open water first!

## N Hvordan bruke Sidepower thruster

### Hvordan bruke en baugthruster

1. Skru på hovedstrømmen (skru alltid av hovedstrømmen når du ikke er om bord i båten).
2. Det er fordel om de prøver baugthrusteren på åpent vann den første gangen.
3. Skru på kontrollpanelet ved å trykke inn begge "on" knappene på Sidepower panelet. Hvis annet en originalt panel brukes må dette skrues på.
4. Snu baugen i ønsket retning ved å trykke rød knapp for babord, og grønn knapp for styrbord. Hvis du har joystickpanel så må stikka dyttes i den retning baugen skal vendes. Andre kontrollenheter som fotbrytere, eller brytere på gass hendel kan også brukes. Disse er vanligvis logisk installert og lette og operere. Ved tvil lønner det seg og prøve på åpent vann først.
5. Avhengig av hvor stor fart baugen får sideveis må thrusteren stoppes før baugen er i riktig posisjon, dette fordi baugen vil fortsette sideveis litt etter thrusteren skruses av.

### Hvordan bruke en enkel hekkthruster

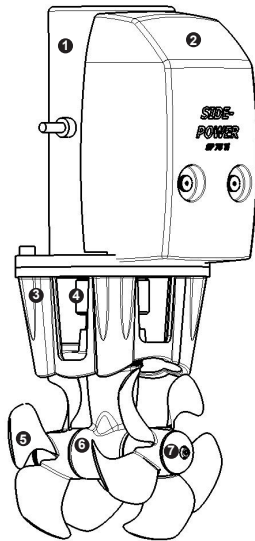
Enkelte båter vil av plassmessige, eller andre hensyn bare installere en hekkthruster. I disse tilfeller brukes hekkthrusteren på samme måte som baugthrusteren.

### Hvordan bruke hekk og baugthruster kombinert

Kombinasjonen av baug og hekkthruster gir en total kontroll over båtens bevegelser p.g.a. muligheten til å bevege hakken og baugen uavhengig av hverandre. Båten kan skyves sidelengs og dreies rundt sin egen akse.

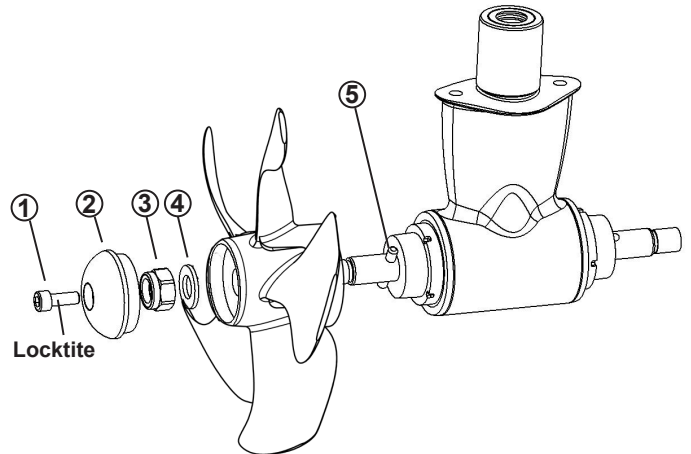
- Det er også her fordel å prøve ut systemet på åpent vann.





- ❶ Electromotor
- ❷ Directional solenoids
- ❸ Motorbracket for holding motor and gearhouse together on the tunnel.
- ❹ Flexible coupling secures the electromotor if propeller is jammed. Changeable from inside the boat.
- ❺ 5-blade skew propeller for ultimate performance.
- ❻ Oil-filled gearhouse.
- ❼ Changeable zincanode protects gearhouse from corrosion in seawater.

- ❶ Fastening screw for zincanode
- ❷ Zincanode
- ❸ Propeller lock nut
- ❹ Washer
- ❺ Drivepin for propeller



## Maintenance

- » Retighten the bolts holding the gearhouse to the motor bracket during the first on-land service with the specified bolt tightening force (see page 26).
- » Keep the propeller and gearhouse clean from growth by painting with antifouling before every season.  
PS! The zinc anode, sealing and propeller shafts must absolutely not be painted. Be careful that you don't fill paint in the "tracks" in the gearhouse that the propeller hub moves in.
- » Change the zinc anode before every season, or when about half the anode is gone. Always use a sealant on the screw holding the zincanode to ensure that it does not fall off. Please observe that in some waterconditions it can be necessary to install an extra zincanode to ensure that it lasts for the whole period between regular service lifts of the boat. Consult your dealer for information on how to do this.
- » As a part of the seasonal service of your boat, and before every season, always check that:
  - The propeller is securely fastened
  - The bolts holding the electric motor to the motor bracket are fastened correctly.
  - The area where the thruster is installed is clean and dry. If there are signs of water you must try to find the source and eliminate it.
  - All electrical connections are clean and fastened firmly.
  - Make sure that your batteries are in a good condition so that the thruster gets a good voltage. Old or bad batteries will give a reduced performance from the thruster.



## Vedlikehold

- » Etterstram boltene som holder girhuset sammen med braketten ved første på-land servicen med oppgitt moment (s. 26).
- » Hold propellen og girhuset fritt for algevekst ved å påføre bunnstoff før hver sesong.  
**PS ! Sinkanoder, tetninger og propellaksel skal ikke påføres bunnstoff, pass på så det ikke kommer bunnstoff i gjenge-sporene til propellmutteren.**
- » Skift sinkanode før hver sesong, eller når ca. halvparten av sinkanoden har tæret bort. Bruk Locktite eller lignende på skruen til sinkanoden for at den ikke skal falle av. Ta i betraktning at under noen vannforhold er det nødvendig å montere en ekstra sink-anode for å være sikker på at de skal vare i hele perioden mellom vedlikehold. Ta kontakt med din forhandler for informasjon om hvordan å gjøre dette.
- » Som en del av det periodiske vedlikeholdet av din båt, og før hver sesong må følgende ting sjekkes:
  - Propellen sitter godt festet.
  - Boltene som holder elektromotoren til braketten sitter.
  - Skottet der baugpropellen er montert skal være rent, og tørt. Hvis det er vann i skottet må lekkasjen finnes og tettes.
  - Alle elektriske tilkoblingspunkter er rene, og godt festet.
  - Pass på at Deres batterier er i god stand så det kan gi høy spenning til thrusteren. Redusert spenning vil gi redusert effekt på thrusteren.

Before seeking assistance at the help desk of your Sidepower dealer/distributor please perform these tests and make notes of all measurements to ensure that they have as much information as possible to work on.

**NB! All check points and solutions must be carried out after consulting the relevant information elsewhere in this manual to understand how the system is intended to work. If you are unable to understand what to check, you must consult a professional.**

## Check

## Solution

» **The electromotor runs, but there is no thrust.**

If the flexible coupling between the motor and driveshaft is not fitted correct inside the boat.

Check the flexible coupling/shear pin and the motor installation to ensure correct connection of the flexible coupling before re-fitting the electromotor.

Are the propellers in the tunnel fastened correctly on the prop-shaft (key/drive pin present)

Re-fasten or replace the propeller and/or key/drive pin.

With the motor removed, turn the driveshaft from inside the boat to feel if the gears are engaging and turning the prop-shaft.

In case of a failure inside the gearhouse, we advice to get a replacement gear-house instead of attempting to repair the internal gear and bearing system.

» **The thruster does not start at all or works only in one direction.**

Check that the voltage of the electromotor is correct for your installation by their labels.

If wrong, contact your dealer or distributor to obtain parts with the correct voltage.

Check the voltage at the thruster between main minus input (A1 on motor) and main plus input point:

The no load voltage should be:  
12V system = 12,7V / 24V system = 25,4 V. If below 12,3V / 24,6V your batteries are not in a good charge state or worn out and must be recharged or replaced before trying to run the thruster.

Check the voltage at the thruster while you are trying to run it. Keep main engine(s) running to have continuous charge to the batteries.

If less than 8,5V at the thruster the voltage is too low for the thruster to operate correctly. In a 24V boat the thruster will operate down to approx. 12V, but the performance will be very bad. Find and correct the reason for this low voltage which will probably be one or more of these points: main battery cable sizes and connections, battery size and condition, fuse and main power switch performance.

If the main solenoids on the thruster are not even trying to engage (clicking) they are probably not getting a "run" signal from the control system. Try to run the thruster without the panel by directly connecting the red and the blue or the red and the grey wires in the control cable contact coming from the thruster.

If the thruster runs in both directions, try the same in the connector that goes into the back of the control panel. If it also works in this position, check the contact and wires on the back of the panel and try to engage this again by pushing both ON buttons simultaneously. If the panel does not turn on (see control light), measure the voltage between the Red and the Black in the contact going into the thruster. If the voltage is good, chances are that the panel is not working. If it works by the thruster, and not by the panel there is a bad contact or a broken lead the control cables between these two test points. Measure that you have the correct voltage between the Red (+) and all the other colours in the contact. If you do not get a reading.

If the thruster does not run at all, or only in one direction in the above tests, check the internal wiring on the thruster motor, solenoids and electronic motor inter-face box to be in accordance with the wiring diagram and ensure that all connections are clean and tight.

Between main minus (A1 on motor) and the blue and the grey wire connected to the sides of the main solenoids you should have the same voltage as between the main battery cables on the thruster. If not, check that the internal wiring on the solenoid is ok and measure that there is contact through the magnetising spools of each side of the solenoid (measure between the red and blue on one side, and red and grey on the other side with an Ohm meter.). If there is no contact between these, the solenoid is broken and needs replacing.

» **The thruster has an unexpected low performance.**

Check voltage at thruster when running.

If less than 10,5 V / 21V the thruster will not perform at specified effect.

Check that all the brush-springs sits correctly on the brushes in the electromotor.

If one or more brushes are loose/has no tension from the brush-spring, the performance will be low.

Check that the propeller, gearhouse and tunnel is free from growth/barnacles etc.

If there is growth in the tunnel, this will disturb/block the waterflow and especially barnacles on the propeller will greatly reduce performance.

» **The thruster runs for approximately 0,5 seconds every 4 seconds.**

Solenoid flapping, most probable cause: low voltage.

Re-charge battery(ies), if this is not sufficient, replace battery(ies).  
Check for bad cable connections, if necessary tighten/re-adjust connections.  
Check cable size in accordance to manual.

» **The thruster runs for approximately 0,5 seconds every 10 seconds.**

Solenoid lock-in, auto stop of thruster, auto retry every 10 seconds.

Shut off thruster main switch, tap slightly on the solenoid to see if it will release. Turn on thruster main switch. If solenoid is still in lock-in mode, replace solenoid.

**Før De søker hjelp hos din forhandler kan du foreta noen tester, og notere ned resultatet for at forhandleren skal ha mest mulig informasjon til rådighet.**

**NB ! Alle sjekkpunktene på listen må sammenlignes med informasjon gitt tidligere i manualen for å forstå hvordan systemet skal fungere. Hvis du ikke forstår sjekklisten eller de relevante opplysningene gitt i manualen så må De ta kontakt med profesjonell hjelp.**

## Kontroller

## Løsning

» **Elektromotoren går, men det er ingen skyvekraft.**

Brytepinnen mellom motoren og drivakselen kan være ha blitt brutt av.

Sett i ny brytepinne og sjekk motorinstallasjonen.

Er propellen festet til propellakselen, og er drivpinne på plass.

Fest eller erstatt propellen og drivpinnen.

Med elektromotoren avmontert, kan drivakselen vris for hånd for å sjekke om gir, og lager er i orden.

I tilfelle girhuset er skadet anbefaler vi skifte girhus, fremfor å prøve å reparere innvendige gir og lagre.

» **Thrusteren går bare i en retning, eller ikke i det hele tatt.**

Kontroller at elektromotoren er beregnet for riktig spenning i forhold til din installasjon.

Kontakt din forhandler for å skaffe deler beregnet for riktig spenning.

Sjekk spenningen mellom positiv og negative koblingene på motoren.

Spenningen skal være 12,7 V / 25,4 V når thrusteren ikke kjøres. Hvis spenningen er under 12,3 V / 24,6 V må batteriene lades, eller skiftes ut før thrusteren kjøres.

Sjekk spenningen mellom motorens negative og positive koblinger under kjøring av thrusteren. Hold hovedmotoren i gang for å sikre kontinuerlig ladning av batteriene.

Ved 8,5 V spenning, eller lavere vil ikke motoren kunne kjøres. En 24 V thruster vil kunne kjøres med så lav spenning som 12 V, men skyvekraften vil ikke være merkbar. Finn og rett opp feilen som skaper lav spenning. Feilen vil ofte være hovedstrømkablene og koblingene, Spenningsfall over sikring eller hovedstrømsbryter, batteriets størrelse/tilstand.

Hvis hovedreleet på thrusteren ikke slår inn i det hele tatt (det skal klikke når du prøver å kjøre thrusteren), så er det et tegn på at det ikke får signal fra kontrollpanelet. Prøv da å kjøre thrusteren uten panelet ved å koble Rød og Blå, eller Rød og Grå kabel sammen på kontrolpanelkabelen som kommer fra thrusteren.

Hvis thrusteren kjører i begge retninger prøv samme framgangsmåte på koblingen som går inn bak på kontrollpanelet. Hvis thrusteren fungerer må koblingene og kontaktpunktene på kontrollpanelet sjekkes. Prøv panelet igjen ved å trykke inn begge ON knappene samtidig. Hvis panelet ikke fungerer (sjekk kontroll lyset mellom ON knappene) må spenningen mellom Rød og Svart ledning som går inn i panelet. Hvis spenningen er bra er trolig panelet defekt. Hvis du får motoren til å kjøre ved thrusteren men ikke ved panelet så er problemet dårlig kontakt, eller ledningsbrudd.

I tilfelle thrusteren ikke går i det hele tatt, eller bare i en retning i de tidligere testene. Sjekk at koblinger gjort på elektromotoren, rele og forsinkelsesrele er i henhold til koblingskjema, og at alle kontakter sitter godt, og er rene.

Spenningen målt mellom hovedstrøms minus (A1 på motor), og blå eller grønn ledning på releet skal være lik spenningen mellom de to hoved batterikablene på thrusteren. Hvis spenningen ikke er riktig, må det kontrolleres at det er kontakt mellom de magnetiske spolene på hver side av releet (mål mellom rød og blå på motsatte sider, og rød og grå på motsatte sider, med et OHM-Meter). Hvis det ikke er kontakt mellom disse må releet skiftes ut.

» **Thrusteren yter mindre enn ventet.**

Mål spenningen på motoren under kjøring.

Er spenningen lavere en 10,5V / 21V vil thrusteren sunke i turtall og skyvekraften senkes.

Sjekk at alle børstefjærene ligger riktig an mot børstene.

Thrusteren vil ha lav skyvekraft hvis en eller flere børster ikke får trykk fra fjærene.

Kontroller propell, girhus og tunnel, og fjern eventuell algevekst og lignende.

Algevekst i tunnelen vil redusere vannstrømmen, algevekst på propellen kan redusere ytelsen betydelig.

» **Trøsteren kjører i ca. 0,5 sekunder hvert 4 sekund.**

Relé "slår / klapper" – forårsakes som oftest av for lav spenning .

Batterilading er nødvendig – eventuelt bytt ut defekte batterier. Kontroller alle kabeltilkoblinger for dårlig kontakt – sørg for god kontakt. Kontroller at kabler har riktig tverrsnitt i henhold til manual.

» **Trøsteren kjører i ca. 0,5 sekunder hvert 10 sekund.**

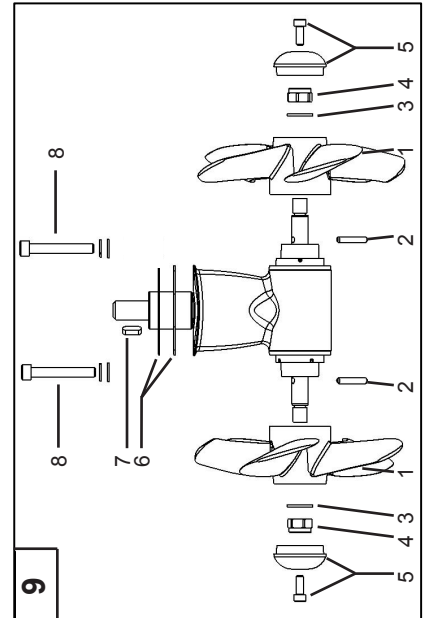
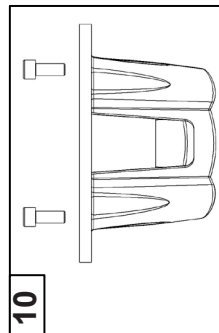
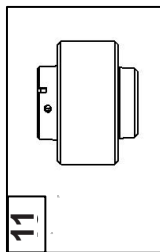
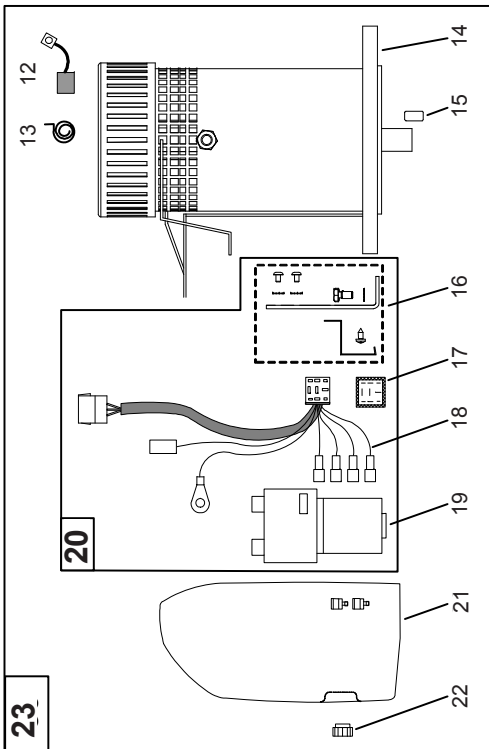
Reléet er brent fast – Automatisk stopp av trøster. Forsøker reststart av trøster hvert 10 sekund for å se om feilen er rettet.

Bryt hovedstrømmen til trøster med hovedstrømsbryteren og dunk forsiktig på relé for å se om kontakflatene slipper. Slå på hovedstrømbryter og se om feilen er fikset. Om den vedvarer må relé byttes.

1. The equipment manufactured by Sleipner Motor AS (The "Warrantor") is warranted to be free from defects in workmanship and materials under normal use and service.
2. This Warranty is in effect for of two years from the date of purchase by the user. Proof of purchase must be included, to establish that it is inside the warranty period.
3. This Warranty is transferable and covers the product for the specified time period.
4. In case any part of the equipment proves to be defective, other than those parts excluded in paragraph 5 below, the owner should do the following:
  - (a) Prepare a detailed written statement of the nature and circumstances of the defect, to the best of the Owner's knowledge, including the date of purchase, the place of purchase, the name and address of the installer, and the Purchaser's name, address and telephone number;
  - (b) The Owner should return the defective part or unit along with the statement referenced in the preceding paragraph to the warrantor, Sleipner Motor AS or an authorized Service Centre, postage/shipping prepaid and at the expense of the Purchaser;
  - (c) If upon the Warrantor's or Authorized Service Centre's examination, the defect is determined to result from defective material or workmanship, the equipment will be repaired or replaced at the Warrantor's option without charge, and returned to the Purchaser at the Warrantor's expense;
  - (d) no refund of the purchase price will be granted to the Purchaser, unless the Warrantor is unable to remedy the defect after having a reasonable number of opportunities to do so. Prior to refund of the purchase price, Purchaser must submit a statement in writing from a professional boating equipment supplier that the installation instructions of the Installation and Operation Manual have been complied with and that the defect remains;
  - (e) warranty service shall be performed only by the Warrantor, or an authorized Service Centre, and any attempt to remedy the defect by anyone else shall render this warranty void.
5. There shall be no warranty for defects or damages caused by faulty installation or hook-up, abuse or misuse of the equipment including exposure to excessive heat, salt or fresh water spray, or water immersion except for equipment specifically designed as waterproof.
6. No other express warranty is hereby given and there are no warranties which extend beyond those described in section 4 above. This Warranty is expressly in lieu of any other expressed or implied warranties, including any implied warranty of merchantability, fitness for the ordinary purposes for which such goods are used, or fitness for a particular purpose, and any other obligations on the part of the Warrantor or its employees and representatives.
7. There shall be no responsibility or liability whatsoever on the part of the Warrantor or its employees and representatives for injury to any person or persons, or damage to property, loss of income or profit, or any other consequential or resulting damage or cost which may be claimed to have been incurred through the use or sale of the equipment, including any possible failure or malfunction of the equipment, or part thereof.
8. The Warrantor assumes no liability for incidental or consequential damages of any kind including damages arising from collision with other vessels or objects.
9. This warranty gives you specific legal rights, and you may also have other rights which vary from country to country.

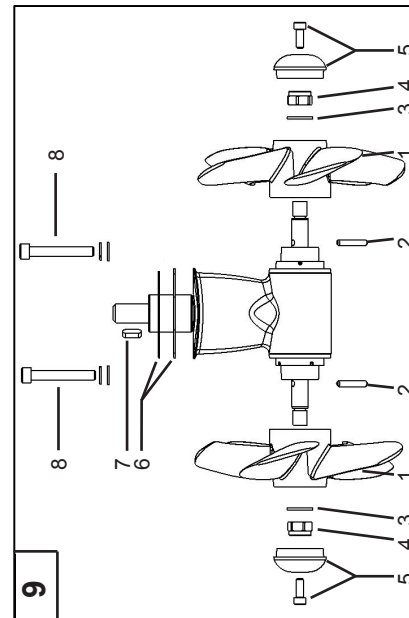
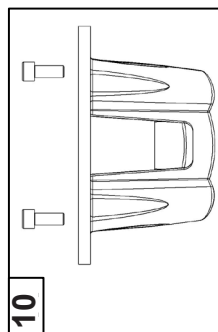
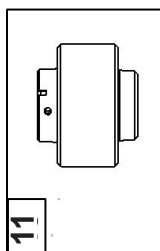
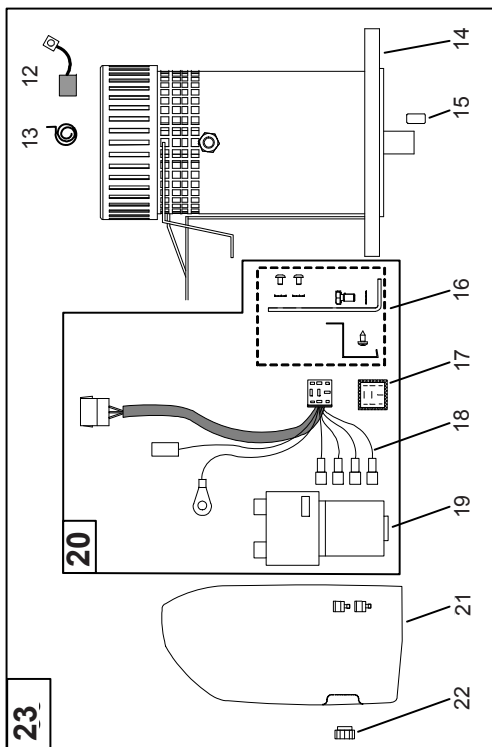
Original model Model period		SE 80/185T 09/07 <	
		Part #	
Ref:		12V	24V
23	Complete electric motor assembly	6 0101 12	6 0101 24
22	Nut for solenoid cover	6 8810	6 8810
21	Solenoid Cover	6 2025	6 2025
20	Complete solenoid kit	6 0131 12	6 0131 24
19	Solenoid	41371126	41371243
18	Internal wiring loom	6 1226B	6 1226B
17	Electronic control box	6 1232i	6 1232i
16	Solenoid bracket kit	6 0135	6 0135
15	Key for electric motor shaft	10 1440	10 1440
14	Electric motor	N/A	N/A
13	Brush springs for motor (kit)	6 0170 12*	6 0170 24*
12	Brushes for motor (kit)	6 0180 12*	6 0180 24*
11	Complete flexible coupling	7 1462	7 1462
10	Complete motor bracket	8 0501	8 0501
9	Complete gearleg	8 0601	8 0601
8	Gearleg bolt	7 1080	7 1080
7	Driveshaft key	6 1440	6 1440
6	Gasket	8 0610	8 0610
5	Zink anode	7 1190	7 1190
4	Locknut	4 1260	4 1260
3	Propeller washer	7 1181	7 1181
2	Propeller drivepin	6 1241	6 1241
1	Propeller	7 1261	7 1261

\* Please provide thruster serial number when ordering brushes and brush springs



Original model	SE 100/185T	
	09/07 <	
Model period	Part #	
Ref:	12V	24V
23 Complete electric motor assembly	8 0101 12	8 0101 24
22 Nut for solenoid cover	6 8810	6 8810
21 Solenoid Cover	6 2025	6 2025
20 Complete solenoid kit	6 0131 12	6 0131 24
19 Solenoid	1013693	41371243
18 Internal wiring loom	15 1273B	6 1226B
17 Electronic control box	6 1232i	6 1232i
16 Solenoid bracket kit	9 0135 12	10 0140 24
15 Key for electric motor shaft	10 1440	10 1440
14 Electric motor	N/A	N/A
13 Brush springs for motor (kit)	8 0170 12*	8 0170 24*
12 Brushes for motor (kit)	8 0180 12*	8 0180 24*
11 Complete flexible coupling	7 1462	7 1462
10 Complete motor bracket	8 0501	8 0501
9 Complete gearleg	8 0601	8 0601
8 Gearleg bolt	7 1080	7 1080
7 Driveshaft key	6 1440	6 1440
6 Gasket	8 0610	8 0610
5 Zink anode	7 1190	7 1190
4 Locknut	4 1260	4 1260
3 Propeller washer	7 1181	7 1181
2 Propeller drivepin	6 1241	6 1241
1 Propeller	7 1261	7 1261

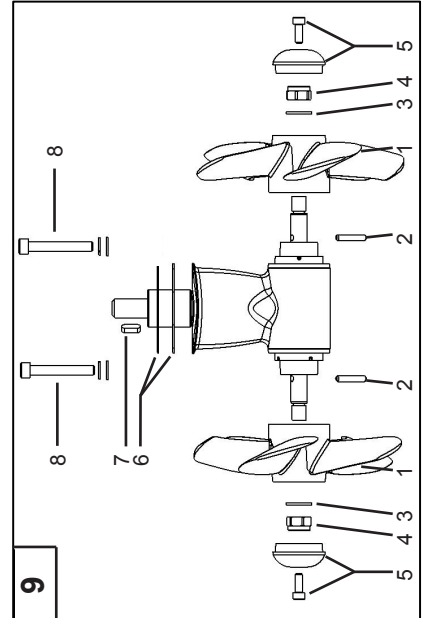
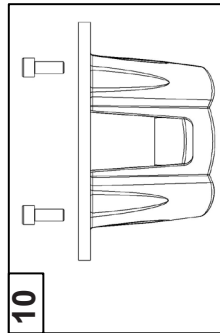
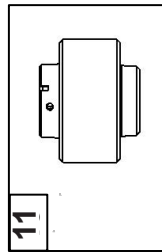
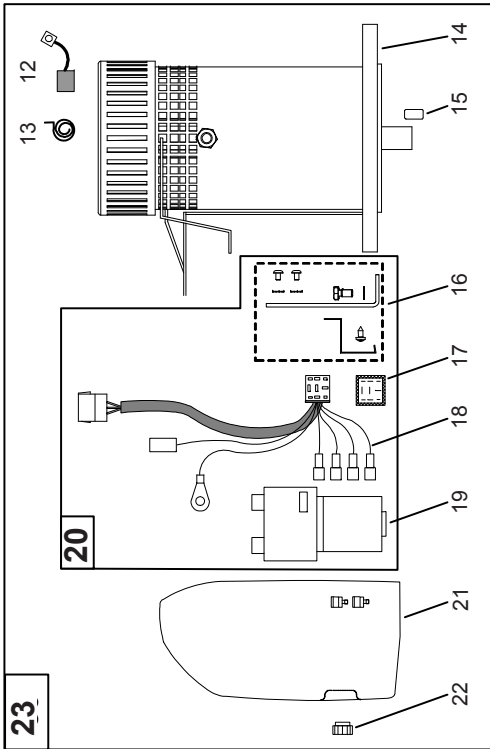
\* Please provide thruster serial number when ordering brushes and brush springs





Original model Model period		SE 130/250T	
		09/07 <	
Ref:	Part #		
	12V	24V	
23	Complete electric motor assembly	9 0101 12	9 0101 24
22	Nut for solenoid cover	6 8810	6 8810
21	Solenoid Cover	9 2026	6 2025
20	Complete solenoid kit	9 0131 12	9 0131 24
19	Solenoid	1013713	41371243
18	Internal wiring loom	15 1273B	6 1226B
17	Electronic control box	6 1232i	6 1232i
16	Solenoid bracket kit	9 0135 12	10 0140 24
15	Key for electric motor shaft	10 1440	10 1440
14	Electric motor	N/A	N/A
13	Brush springs for motor (kit)	9 0170 12*	9 0170 24*
12	Brushes for motor (kit)	9 0180 12*	9 0180 24*
11	Complete flexible coupling	7 1463	7 1463
10	Complete motor bracket	10 0501	10 0501
9	Complete gearleg	9 0601	9 0601
8	Gearleg bolt	10 1080	10 1080
7	Driveshaft key	10 1440	10 1440
6	Gasket	9 0610	9 0610
5	Zink anode	20 1180	20 1180
4	Locknut	10 1260	10 1260
3	Propeller washer	20 1181	20 1181
2	Propeller drivepin	9 1241	9 1241
1	Propeller	10 1271 RH	10 1271 RH

\* Please provide thruster serial number when ordering brushes and brush springs



## Service Centres

### Argentina

Trimer SA  
Buenos Aires  
Tel: +54 11 4580 0444  
Fax: +54 11 4580 0440  
www.trimer.com.ar  
trimer@trimer.com.ar

### Australia

AMI Sales  
Freemantle, WA  
Tel: +61 89 331 0000  
Fax: +61 89 314 2929  
ami@amisales.com.au

### Austria

G. Ascherl GmbH  
Hard, Bregenz  
Tel: +43 5574 899000  
Fax: +43 5574 89900-10  
www.ascherl.at  
office@ascherl.at

### Benelux

ASA Boot Electro  
Watergang  
Tel: +31 20 436 9100  
Fax: +31 20 436 9109  
www.asabootelectro.nl  
info@asabootelectro.nl

### Brazil

Electra Service Ltda.  
Guaruja  
Tel: +55 13 3354 3599  
Fax: +55 13 3354 3471  
www.electraservice.br.com  
albertoni@electraservice.com.br

### Bulgaria

Yachting BG  
Burgas  
tel: +359 56 919090  
fax: +359 56 919091  
www.yachting.bg  
info@yachting.bg

### Canada

Imtra Corporation  
New Bedford, MA  
Tel: +1 508 995 7000  
Fax: +1 508 998 5359  
www.imtra.com  
side-power@imtra.com

### China/Hong Kong

Storm Force Marine Ltd.  
Wanchai, Hong Kong  
Tel: +852 2866 0114  
Fax: +852 2866 9260  
www.stormforcemarine.com  
sales@stormforcemarine.com

### Croatia

Yacht Supplier  
Icici  
Tel: +385 51 704 500  
Fax: +385 51 704 600  
acyachting@gmail.com

### Cyprus

Ocean Marine Equipment Ltd  
Limassol  
Tel: +357 253 69731  
Fax: +357 253 52976  
oceanm@spidernet.com.cy

### Denmark

Gertsen & Olufsen AS  
Hørsholm  
Tel: +45 4576 3600  
Fax: +45 4576 1772  
www.gertsen-olufsen.dk  
info@gertsen-olufsen.dk

### Estonia/Latvia/Lithuania

Miltec Systems OÜ  
Tallin  
Tel: +372 5013997  
Fax: +372 6442211  
www.miltec.ee  
tony@miltec.ee

### Finland

Nautikulma OY  
Turku  
Tel: +358 2 2503 444  
Fax: +358 2 2518 470  
www.nautikulma.fi  
nautikulma@nautikulma.fi

### France

Kent Marine Equipment  
Nantes  
Tel: +33 240 921 584  
Fax: +33 240 921 316  
www.kent-marine.com  
contact@kent-marine.com

### Germany

Jabsco GmbH  
Norderstedt  
Tel: +49 40 535 373-0  
Fax: +49 40 535 373-11  
www.kent-marine.com  
contact@kent-marine.com

### Iceland

Maras EHF  
Reykjavik  
Tel: +354 555 6444  
Fax: +354 565 7230  
www.maras.is  
gummi@maras.is

### India

Indo Marine Engineering Co. Pvt. Ltd  
Pune, Maharashtra  
Tel: +91 20 2712 3003  
Fax: +91 20 2712 2295  
siddharth@indogroup-asia.com

### Ireland

Sleipner Motor Ltd.  
South Brent  
Tel: +44 1364 649 400  
Fax: +44 1364 649 399  
andy@sleipner.co.uk

### Israel

Atlantis Marine Ltd.  
Tel Aviv  
Tel: +972 3 522 7978  
Fax: +972 3 523 5150  
www.atlantis-marine.com  
atlantis@inter.net.il

### Italy

Saim S.P.A.  
Assago-Milan  
Tel: +39 02 488 531  
Fax: +39 02 488 254 5  
www.saim-group.com

### Japan

Turtle Marine Inc.  
Nagasaki  
Tel: +81 95 840 7977  
Fax: +81 95 840 7978  
www.turtle-marine.com  
info@turtle-marine.com

### Malta

S & D Yachts Ltd.  
Cali  
Tel: +356 21 339 908  
Fax: +356 21 332 259  
www.sdyachts.com  
info@sdyachts.com

### New Zealand

Advance Trident Ltd.  
Auckland  
Tel: +64 9 845 5347  
Fax: +64 9 415 5348  
www.advancetrident.com  
service@advancetrident.com

### Norway

Sleipner Motor AS  
Fredrikstad  
Tel: +47 69 30 00 60  
Fax: +47 69 30 00 70  
www.side-power.com  
sidepower@sleipner.no

### Poland

Taurus Sea Power SP. Z.O.O  
Gdansk  
Tel: +48 58 344 30 50  
Fax: +48 58 341 67 62

### Portugal

Krautli Portugal Lda.  
Lisboa  
Tel: +351 21 953 56 00  
Fax: +351 21 953 56 01  
www.krautli.com  
contact@krautli.pt

### Russia

Standarte  
Starbeyevo  
Tel: +7 495 575 67 23  
Fax: +7 495 575 39 77  
www.standarte.ru  
info@standarte.ru

### South Africa

C-Dynamics  
Cape Town  
Tel: +27 21 555 3232  
Fax: +27 21 555 3230  
www.c-dynamics.co.za  
info@c-dynamics.co.za

### Spain

Imnasa Marine Products  
Girona  
Tel: +34 902 300214  
Fax: +34 902 300215  
www.imnasa.com  
imnasa@imnasa.com

### Sweden

Sleipner AB  
Strömstad  
Tel: +46 526 629 50  
Fax: +46 526 152 95  
www.sleipnerab.se

### Switzerland

Marine Parts Technics AG  
Volketswil  
Tel: +41 1 997 40 90  
Fax: +41 1 997 40 94  
www.marineparts.ch  
info@marineparts.ch

### Singapore/Malaysia/ Indonesia/Vietnam/Phillipines

Island Marine Services Pte Ltd  
Singapore  
Tel: +65 6795 2250  
Fax: +65 6795 2230  
www.island-marine.com  
karl@island-marine.com

### Taiwan

Mercury Marine Supply  
Kaohsiung  
Tel: +886 7 3317 293  
Fax: +886 7 3314 232

### Turkey

Denpar Ltd.  
Istanbul  
Tel: +90 212 346 1332  
Fax: +90 212 346 1329  
seda@denpar.com

### UK

Sleipner Motor Ltd.  
South Brent  
Tel: +44 1364 649 400  
Fax: +44 1364 649 399  
andy@sleipner.co.uk

### United Arab Emirates

Teignbridge Propellers & Marine  
Equipment Co. Ltd.  
Dubai  
Tel: +971 4 324 0084  
Fax: +971 4 324 0153  
teignpro@emirates.net.ae

### USA

Imtra Corporation  
New Bedford, MA  
Tel: +1 508 995 7000  
Fax: +1 508 998 5359  
www.imtra.com  
side-power@imtra.com

