

PRENOSNÝ KOMPRESOR CHLADNIČKA BX30 ŠEDÁ

POUŽÍVATEĽSKÁ PRÍRUČKA

Inštrukcja obsługi
dostępna również na:
Návod na použitie
je dostupný aj na:
Bedienungsanleitung
erhältlich auch bei:



1. Vysvetlenie symbolov.



NEBEZPEČENSTVO!

Bezpečnostné upozornenie: Nedodržanie môže mať za následok smrť alebo vážne zranenie.



POZORNE!

Bezpečnostná poznámka: Nedodržanie môže viesť k zraneniu.



POZOR!

Nedodržanie môže viesť k vecným škodám alebo zásahu do produktu.



TIP

Doplňujúce informácie o manipulácii s produktom.

Pred spustením zariadenia si pozorne prečítajte tento návod. Uschovajte si tieto pokyny. Výrobca nezodpovedá za škody spôsobené nesprávnym používaním alebo nesprávnou obsluhou.

Varovania a dôležité bezpečnostné pokyny v tejto príručke nepokrývajú všetky možné podmienky a situácie, ktoré môžu nastať. Je vaša zodpovednosťou používať zdravý rozum, opatrnosť a opatrnosť pri inštalácii, údržbe a prevádzke vášho spotrebiča.

2. Bezpečnostné informácie



- Zariadenie a/alebo jeho napájací kábel sa nesmie používať, ak vykazuje známky poškodenia.
- Ak zariadenie vyžaduje opravu, kontaktujte servis výrobcu. Kontaktné údaje nájdete na www.arkas.pl.
- Opravy môžu vykonávať iba kvalifikované osoby. Svojpomocná oprava môže spôsobiť vážne ohrozenie zdravia alebo života.
- Z bezpečnostných dôvodov by výmenu LED osvetlenia (vybrané modely) mal vykonať výrobca alebo autorizované servisné stredisko.
- Zariadenie by malo byť pripojené k zdroju napájania, ktorý vyhovuje údajom uvedeným v technickej špecifikácii, iba pomocou dodaných napájacích káblov. Napájanie 100-240V vyžaduje káblové pripojenie cez AC / DC adaptér. Neumiestňujte predlžovacie káble s viacerými zásuvkami alebo prenosné napájacie adaptéry do blízkosti ventilačných otvorov stroja.
- Zariadenie musí byť odpojené od siete po každom použití a pred čistením/údržbou.
- Tento spotrebič môžu používať deti vo veku od 8 rokov a staršie a osoby so zníženými fyzickými, zmyslovými alebo duševnými schopnosťami alebo nedostatkom skúseností a znalostí, ak sú pod dohľadom alebo sú poučené o používaní spotrebiča bezpečným spôsobom a rozumejú súvisiace nebezpečenstvám. Deti sa so spotrebičom nesmú hrať. Čistenie a užívateľskú údržbu nesmú vykonávať deti bez dozoru.
- Deti vo veku od 3 do 8 rokov môžu vkladáť a vykladáť chladiace zariadenie.
- Neodkladajte si ani si nesaďte na veko spotrebiča. Môže to poškodiť zariadenie a/alebo viesť k zraneniu osôb.
- Nepremiestňujte zariadenie cez povrchy náchylné na poškodenie a poškrabanie.
- V zariadení neskladujte žieravé látky obsahujúce rozpúšťadlá, o ktorých je známe, že sú výbušné alebo stlačené horľavé plyny.
- Vo vnútri priehradiek na potraviny nepoužívajte elektrické spotrebiče, pokiaľ nie sú typu odporúčaného výrobcu.
- Na urýchlenie procesu odmrazovania nepoužívajte mechanické zariadenia ani iné prostriedky, než tie, ktoré odporúča výrobca.
- Tento spotrebič je určený na použitie v domácnosti a na podobné účely, ako napr.
 - Kuchyne pre zamestnancov v obchodoch, kanceláriách a iných pracovných prostrediach
 - Farmy a klienti v hoteloch, motelloch a iných prostrediach rezidenčného typu
 - Prostredie typu nocľah s raňajkami
 - Catering a podobné nemaloobchodné aplikácie
- Tento chladiaci spotrebič nie je určený na použitie ako vstavaný spotrebič.
- Tento chladiaci spotrebič nie je vhodný na zmrazovanie potravín.
- Chladiaci spotrebič je určený na použitie pri teplote okolia v rozsahu od 10 °C do 32 °C alebo 16 °C až 32 °C alebo 16 °C až 38 °C alebo 16 °C až 43 °C. Podrobné informácie nájdete v časti „technické údaje“ tohto návodu.
- Chráňte zariadenie pred nepriaznivými poveternostnými podmienkami, ako je dážď. Zariadenie nie je vodotesné.
- Zariadenie nepoužívajte ani neskladujte v blízkosti ohňa alebo iných zdrojov tepla.
- Počas prevádzky by mal byť prístroj umiestnený v dobre vetranej miestnosti. Zaisťte dostatočný priestor medzi zariadením a iným zariadením (200 mm na zadnej strane zariadenia, 100 mm na bokoch zariadenia).
- Chladiaci systém spotrebiča obsahuje horľavé chladivo R1234YF. Zariadenie, ktoré nie je vhodné na ďalšiu prevádzku, by malo byť doručené do špecializovaného recyklačného zariadenia.
- Je zakázané zasahovať do chladiaceho systému a jeho obvodov za účelom jeho úpravy alebo poškodenia. Ak sa chladiaci systém náhodne poškodí alebo sa zistí únik chladiva, okamžite odstráňte všetky zdroje vznietenia nachádzajúce sa v tesnej blízkosti zariadenia. Ak je zariadenie v miestnosti, okamžite ju vyvetrajte.
- Izolácia zariadenia obsahuje cyklopentán. Zariadenie, ktoré nie je vhodné na ďalšiu prevádzku, je potrebné odovzdať do špecializovaného recyklačného zariadenia.



Pozor:
Nebezpečenstvo požiaru / Horľavé materiály

2. Bezpečnostné informácie pokr.

- Pred likvidáciou starého spotrebiča odstráňte veko, ale ponechajte vnútorné koše a deliacu stenu (vybrané modely), aby sa dovnútra nedostali deti.
- Záručná doba výrobcu - 24 mesiacov od dátumu nákupu.
- Minimálne obdobie, počas ktorého sú k dispozícii náhradné diely potrebné na opravu, je 7 alebo 10 rokov v závislosti od typu a účelu náhradného dielu a je v súlade s nariadením Komisie (EÚ) 2019/2019.

Zoznam náhradných dielov a postup objednávania sú dostupné na stránkach výrobcu, dovozcu alebo splnomocneného zástupcu. Viac informácií o produkte možno nájsť v databáze produktov EÚ EPREL na <https://eprel.ec.europa.eu>. Informácie je možné získať naskenovaním QR kódu na energetickom štítku alebo zadaním modelu produktu z energetického štítku do vyhľadávača EPREL <https://eprel.ec.europa.eu>.

3. Popis činnosti a základnej funkcie



- Turistická chladnička sa používa na chladenie potravín.
- Vďaka prvotriednej izolácii a efektívnemu kompresoru je proces chladenia extrémne rýchly.
- Chladnička môže byť napájaná jednosmerným prúdom (12/24V), striedavým prúdom (100-240V) alebo batériou (externá batéria - nie je súčasťou balenia).
- Zariadenie má viacúrovňovú ochranu akumulátora vozidla proti vybitiu a prepätovú ochranu na ochranu pred náhlymi prepätiami v elektrickej sieti.
- Ovládací panel s prehľadnou LCD obrazovkou umožňuje intuitívne ovládanie zariadenia.
- Chladnička je vybavená vysielateľom Bluetooth 5.0. To vám umožňuje ovládať ho pomocou aplikácie určenej pre mobilné zariadenia (Android / iOS).
- Vstavaná zásuvka USB umožňuje nabíjanie externých zariadení, ako je smartfón alebo tablet.
- Ergonomické rukoväte, teleskopická rukoväť a kolieska umožňujú pohodlný pohyb zariadenia.
- Prenosná chladnička je vhodná na kempovanie.

4. Obsah balenia



- Prenosná kompresorová chladnička • 12/24V napájací kábel (dĺžka: 3,5m/11,4ft) • AC/DC adaptér s napájacím káblom 100-240V (EU/UK) • Návod na použitie

5. Návod na použitie



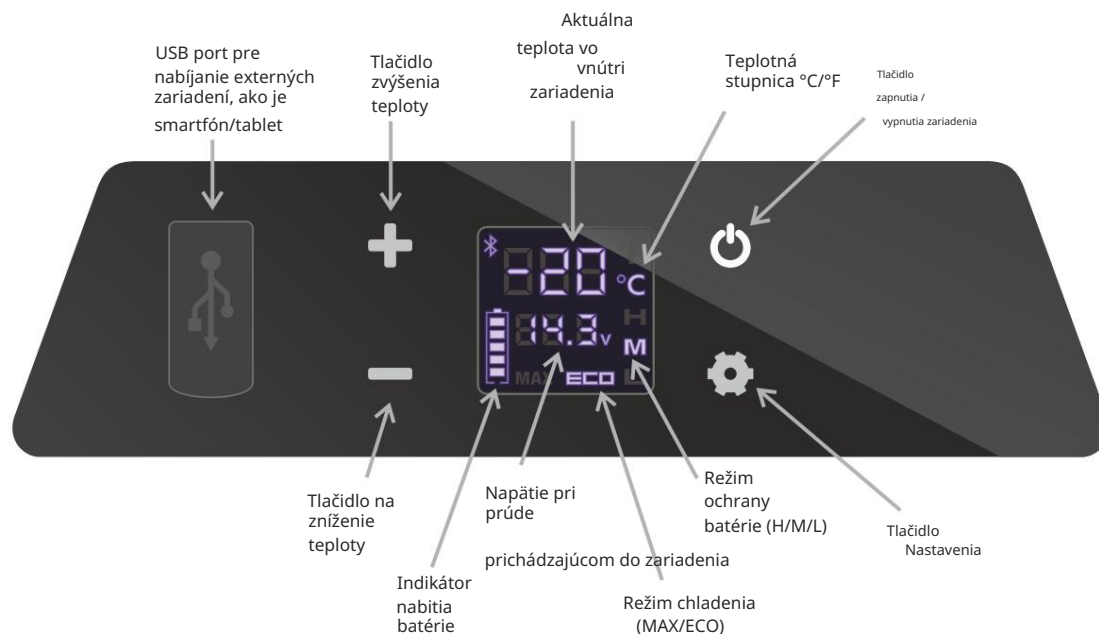
- Pred prvým použitím vyberte prístroj z obalu, vyčistite vnútro prístroja vlhkou handričkou a počkajte 6 hodín.
- Počas prevádzky by mal byť prístroj umiestnený v dobre vetranej miestnosti, mimo zdrojov tepla a priameho slnečného žiarenia.
- Zariadenie by malo byť počas prevádzky vo vodorovnej polohe. Maximálny uhol sklonu zariadenia voči zemi by nemal byť väčší ako 5 °.
- Ak sa zariadenie používa pri vypnutom zapaľovaní motorového vozidla (pri použití zdroja 12 / 24V), samo sa vypne pri poklese napätia pod nastavenú hodnotu ochrany batérie. Zariadenie sa znova zapne, keď sa nabíjaním batérie dosiahne požadované napätie.
- Pri použití externej batérie sa odporúča zmeniť režim ochrany batérie na nízky.

Režim ochrany batérie	Nízka (L)	Stredné (M)	vysoká (H)
Vypínacie napätie s napájaním 12V	8,5V	10,1V	11,1V
Reštartovacie napätie s napájaním 12V	10,9V	11,4V	12,4V
Vypínacie napätie s napájaním 24V	21,3V	22,3V	24,3V
Reštartovacie napätie s napájaním 24V	22,7V	23,7V	25,7V

- Aby ste predišli kontaminácii potravín, dodržiavajte nasledujúce pokyny:
- Neotvárajte veko spotrebiča častejšie, ako je potrebné. To môže výrazne zvýšiť teplotu vo vnútri zariadenia.
- Potraviny by sa mali skladovať v pôvodných obaloch alebo vhodných nádobách. Surové mäso a ryby skladujte vo vhodných nádobách v chladničke, aby sa nedostalo do kontaktu s inými potravinami ani na ne nekvapkalo.
- Pravidelne čistite povrchy, ktoré môžu prísť do kontaktu s potravinami a prístupné odtokové systémy (vybrané modely).
- Príliš nízka alebo príliš vysoká teplota môže nepriaznivo ovplyvniť skladované potraviny. Teplota vo vnútri chladničky by mala byť nastavená na teplotu odporúčanú výrobcom potravín. Optimálna skladovacia teplota pre čerstvé potraviny: 0°C - + 4°C.
- Ak je prístroj dlhší čas prázdny: - Vypnite prístroj.
 - Odmrazte zariadenie.
 - Vyčistite a vysušte prístroj.
 - Nechajte veko otvorené, aby ste zabránili tvorbe plesní v spotrebiči.

6.Podpora

Ovládanie zariadenia z ovládacieho panela



Tlačidlo	Funkcia
Tlačidlo zapnutia / vypnutia zariadenia	Jedným stlačením sa zapne/vypne zariadenie
Tlačidlo zvýšenia teploty	Tlačidlá zodpovedné za nastavenie teploty vo vnútri zariadenia. Jedným stlačením zvýšite teplotu
Tlačidlo na zníženie teploty	Jedným stlačením znížite teplotu
Tlačidlo Nastavenia	Jedným stlačením zmeníte režim chladienia z ECO (úspora energie) na MAX (rýchle chladienie). Predvolené nastavenie pre rýchle chladienie (MAX) Stlačením a podržaním prepínate medzi režimami ochrany batérie (pri napájaní z 12 / 24V zásuvky v motorových vozidlách): H (vysoká ochrana) / M (stredná ochrana) / L (nízka ochrana). Predvolené nastavenie na vysokú ochranu (H). Pri pripájaní zariadenia k aplikácii cez Bluetooth: Jedným stlačením, keď sa na ovládacom paneli zariadenia zobrazí správa „AP“, umožníte jeho spojenie s aplikáciou na externom zariadení.

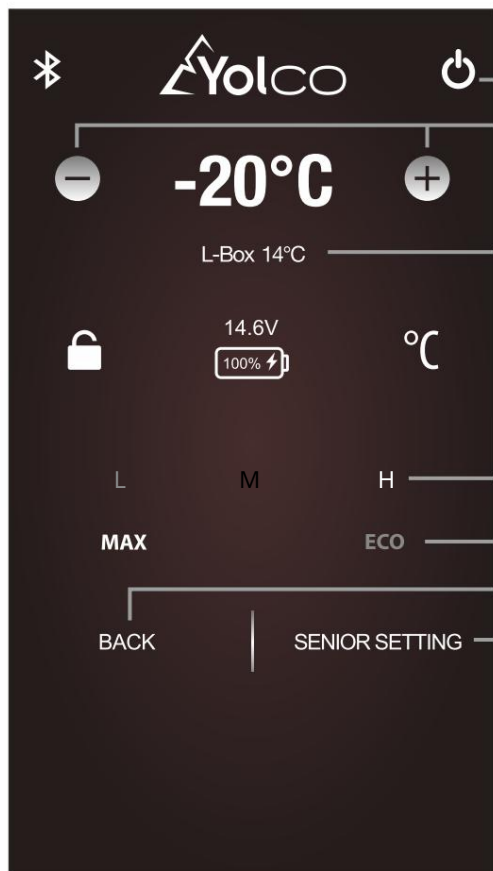
Zmena stupnice teploty na ovládacom paneli (°C/°F)

Keď je zariadenie vypnuté, stlačením a podržaním tlačidla kým sa nezobrazí hlásenie E1 Potom niekoľkokrát stlačte tlačidlo, kým sa obzobrazi hlásenie F teplota nezmení. Vypnite sa zmení na E5. Pomocou tlačidla alebo môžete prepínať medzi °C a °F zariadenie pomocou tlačidla pre uloženie nastavenia.

Ovládanie zariadenia z aplikáčnej úrovne (Android / iOS)

Aplikáciu Yolco je možné stiahnuť z obchodu GooglePlay (pre zariadenia Android) alebo AppStore (pre zariadenia iOS). Pre správne fungovanie aplikácie je potrebné na externom zariadení zapnúť funkciu Bluetooth a funkciu určovania polohy.

Ak sa chcete pripojiť k aplikácii, spustíte ju na externom zariadení (smartfón / tablet), vyhľadajte a vyberte chladničku zo zoznamu dostupných zariadení. Na ovládacom paneli chladiaceho zariadenia sa zobrazí „AP“, čo je potrebné potvrdiť stlačením tlačidla . Zariadenie by malo byť pripravené prijímanie príkazov z aplikácie.



Tlačidlo zapnutia/vypnutia zariadenia

Tlačidlo na zmenu cieľovej teploty vo vnútri komory

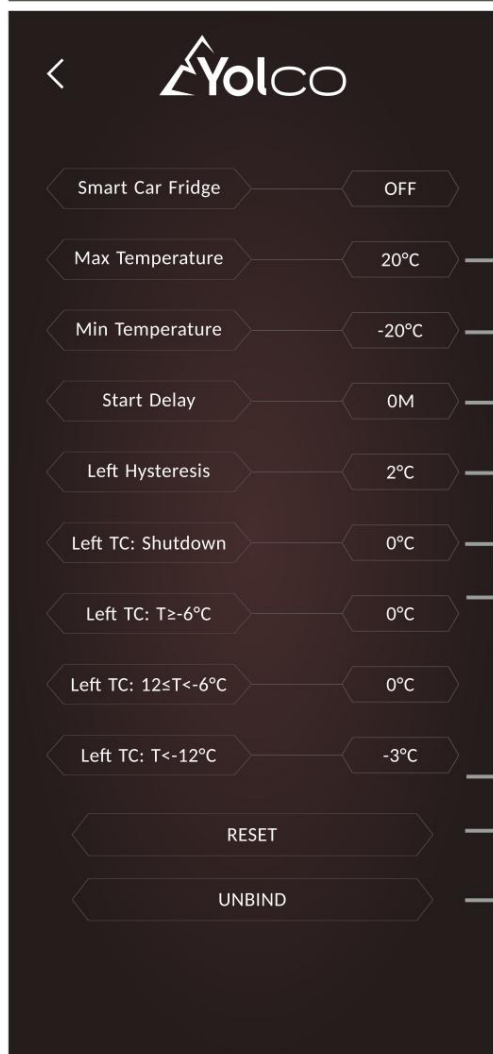
Aktuálna teplota vo vnútri komory

Tlačidlá na zmenu režimu ochrany batérie (H / M / L)

Tlačidlá na zmenu režimu chladenia (MAX / ECO)

Návrat na predchádzajúcu obrazovku

Tlačidlo na zmenu nastavení



Nastavenie maximálnej teploty

Nastavenie minimálnej teploty

Nastavenie oneskorenia štartu kompresora po spustení zariadenia (v minútach)

Nastavenie hysterézie komory - kompresor sa spustí po prekročení súčtu nastavenej teploty zariadenia a teploty hysterézie (príklad - teplota chladenia nastavená na zariadení: -20°C, teplota hysterézie: + 2°C, teplota reštartu kompresora: -18° c)

Nastavenie oneskorenia / zrýchlenia vypnutia kompresora po dosiahnutí teploty nastavenej na ovládacom paneli

Nastavenia umožňujúce vyrovnanie rozdielov medzi aktuálnou teplotou vo vnútri zariadenia a teplotou nastavenou na ovládacom paneli (príklad - teplota chladenia komory nastavená na zariadení: 0°C, skutočná teplota vo vnútri komory: -5°C, teplota by mala byť nastavená na vyrovnanie rozdielov + 5°C)

Obnovenie predvolených nastavení aplikácie

Odpojenie Bluetooth pripojenia

Popis, ako aj dizajn sa môžu s budúcimi aktualizáciami aplikácie zmeniť.

7. Čistenie a údržba



• Pred každým čistením zariadenie vypnite a odpojte od externého zdroja napájania.

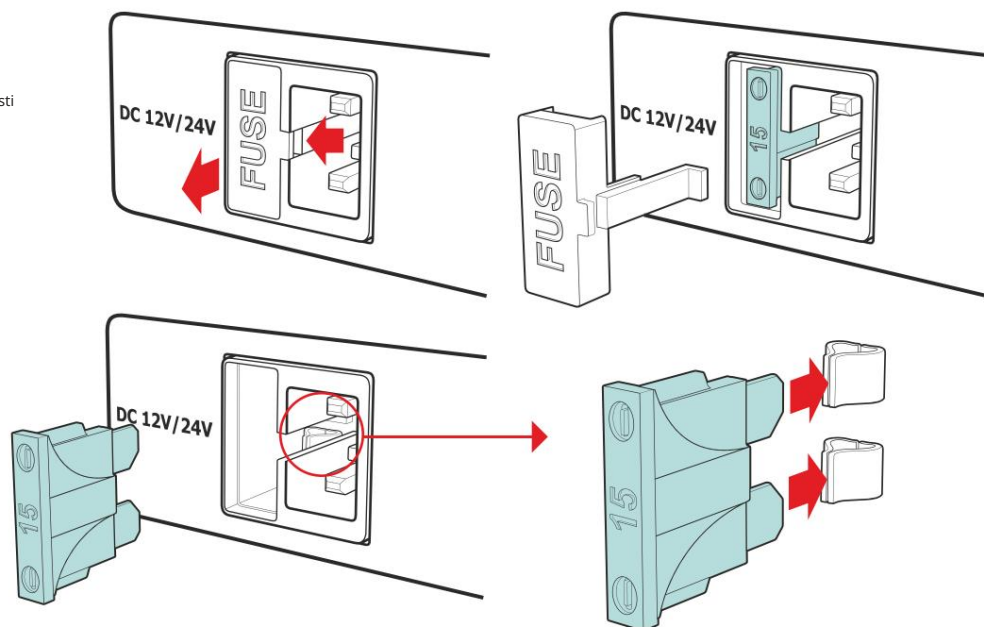
• Zariadenie sa nesmie čistiť pod tečúcou vodou.

• Na čistenie nepoužívajte agresívne čistiace prostriedky.

• Vonkajšiu a vnútornú časť zariadenia čistite vlhkou handričkou bez ovládacieho panela, výkonovej časti, modulárnej zásuvky na batérie alebo vetracích otvorov. Všetky vyššie uvedené časti čistite suchou a mäkkou handričkou.

• Manuálne odmrázovanie Počas dlhodobej prevádzky zariadenia sa môže v jeho vnútri objaviť vrstva námrazy. To môže znížiť jeho výkon. Ak chcete zariadenie rozmraziť, odpojte ho od napájania, vyprázdnite chladiaci priestor a nechajte veko otvorené. Po kondenzácii námrazy utrite zvyšnú vodu mäkkou handričkou alebo prebytočnú vodu vypustite cez odtokový otvor na dne chladiacej komory. Odtokový otvor sa otvorí odstránením zátky. Po dokončení údržby vložte zátku späť do vypúšťacieho otvoru. • Výmena poistky POZOR! Pred výmenou poistky vypnite zariadenie a odpojte ho od napájania.

1. Odstráňte kryt poistky, ktorý sa nachádza v bezprostrednej blízkosti sieťovej zásuvky.
2. Vyberte poistku a vymeňte ju za novú s rovnakými technickými parametrami.
3. Namontujte späť kryt poistky.



Špecifikácia poistiek

Súčasná hodnota	15 A
Pokles napätia	102 mV
Odolnosť proti chladu	4,8 mΩ
I ² t	340 A ²

8. Odstraňovanie najčastejších porúch



Potraviny boli zmrazené: • Zmeňte teplotu chladenia na vyššiu, nastavená teplota je príliš nízka.

Zariadenie vydáva zvuk tečúcej kvapaliny: • Tento zvuk je normálny.

Okolo dvierok chladničky sa objavujú kvapky kvapaliny: • Kvapky kvapaliny sa objavujú v dôsledku teplotného rozdielu medzi zariadením a jeho okolím a sú normálne.

Pri spúšťaní zariadenia vydáva kompresor hlasný zvuk: • Je normálne, že kompresor pri spustení pracuje nahlas

Zariadenie nefunguje: • Skontrolujte, či bolo zariadenie zapnuté tlačidlom • Skontrolujte, či je zariadenie správne pripojené k zdroju napájania. • Skontrolujte, či je napájací zdroj funkčný. • Skontrolujte, či nie je vypálená poistka.

Prístroj zobrazí kód F1: • Kód informujúci o poklese napájacieho napätia 12 / 24V. Zmeňte nastavenie ochrany na nižšiu z H (vysoká) na M (stredná) alebo z M (stredná) na L (nízka).

Zariadenie zobrazí kód F2: • Kód informujúci o preťažení ventilátora. Zariadenie vypnite a po 30 minútach znova zapnite.

Prístroj zobrazí kód F3: • Kód informujúci o aktivácii ochrany proti príliš častému chodu kompresora. Zariadenie vypnite a po 30 minútach znova zapnite.

Prístroj zobrazí kód F4: • Kód informujúci o preťažení kompresora. Zariadenie vypnite a po 30 minútach znova zapnite.

Zariadenie zobrazí kód F5: • Kód informujúci o prehriatí modulu kompresora. Zariadenie vypnite a po 30 minútach znova zapnite.

Zariadenie zobrazí kód F6: • Kód informujúci o nemožnosti čítania parametrov ovládačom zariadenia. Reštartujte zariadenie. Ak problém pretrváva, kontaktujte svojho predajcu.

Zariadenie zobrazí kód F7 alebo F8: • Kód informujúci o chybe snímača teploty. Kontaktujte predajcu.



Model produktu	BX30 ŠEDÁ
Kapacita	28 l (6,2 gal)
Vstupné napätie	DC 12/24V AC 100-240V, 50/60Hz
Menovitý prúd	DC 12V/5A, 24V/2,5A AC 100-240V, 1,2-0,5A
USB zásuvka	5V/1A
Počet chladiacích priehradiek	1
Rozsah teplôt chladenia	od +20 °C do -20 °C (od +68 °F do -4 °F)
Spotreba energie	60 W
Klimatická trieda	N, T, SN, ST od
Teplota okolia	+10 °C do +43 °C (od +50 °F do +109,4 °F)
Úroveň emitovaného hluku	48 dB
Chladivo	R1234YF (32 g)
GWP	4
Konektivita	Bluetooth 5.0 (pracovný dosah až 10 m/32,8 stôp)
Frekvenčný rozsah	2402 MHz – 2480 MHz
Maximálny výkon rádiových frekvencií	2 dBm
Rozmery (Š x V x H)	606 x 369 x 388 mm (palcov: 23,9" x 14,5" x 15,3") 11,9 kg
Cista hmotnosť	(26,2 lb) 15,8 kg
Celková hmotnosť	(34,8 lb)



36/JSI/23

Výrobca:
ARKAS Sp. z oo ul.
Kuziennicza 4,
59-400 Jawor, Poľsko
www.arkas.pl
www.yolco.pl

Sledujte nás na



VYHLÁSENIE VÝROBCU Arkas Sp. z oo vyhlasuje,

že prenosná chladnička BX30 GREY je v súlade so smernicami Európskeho parlamentu a Rady 2009/125 / ES a 2014/53 / EÚ zo dňa 16. apríla 2014 o harmonizácii zákonov členských štátov týkajúcich sa sprístupnenia na trhu rádiových zariadení a ktorou sa zrušuje smernica 1999/5/ES. Úplné znenie EÚ vyhlásenia o zhode je zverejnené na www.arkas.pl

Symbol prečiarknutého odpadkového koša na kolieskach znamená, že tento výrobok by sa nemal likvidovať spolu s ostatným domovým odpadom. Odpad z elektrických a elektronických zariadení by sa mal zaslať na recykláciu a recykláciu v súlade s predpismi o ochrane životného prostredia platnými v danej krajine o nakladaní s odpadom. Selektívny zber odpadov prispieva k zníženiu ich potenciálneho negatívneho vplyvu na ľudské zdravie a z neho vyplývajúce životné prostredie z prítomnosti nebezpečných látok, zmesí a komponentov v zariadeniach.

ŠPECIFIKÁCIA NAPÁJANIA

Výrobca:	Foshan Great Power Co.,Ltd
Obchodné registračné číslo:	91440606663372921C
Adresa:	3/F blok, 16., ulica č. 3, Fengxin Cesta, priemyselná zóna Fengxing, Shunde Okres, mesto Foshan, provincia Guangdong, Čína
Identifikátor modelu:	GRT90-145600
Vstupné napätie:	100-240V
Vstupná frekvencia striedavého prúdu:	50/60 Hz
Výstupné napätie:	14,5V
Výstupný prúd:	6,0A
Výstupný výkon:	87 W
Priemerná aktívna účinnosť:	90 %
Účinnosť pri nízkej záťaži (10%):	89 %
Spotreba energie bez zaťaženia:	0,19 W